

雙偏心桿·有支柱

EH 23380.



產品描述

固夾於兩側。

材質

Fulcrum Pin

- 鋼，表面硬化

把手

- 合金硬化鋼，表面硬化，染黑

安全環

- 彈簧鋼

更多資訊

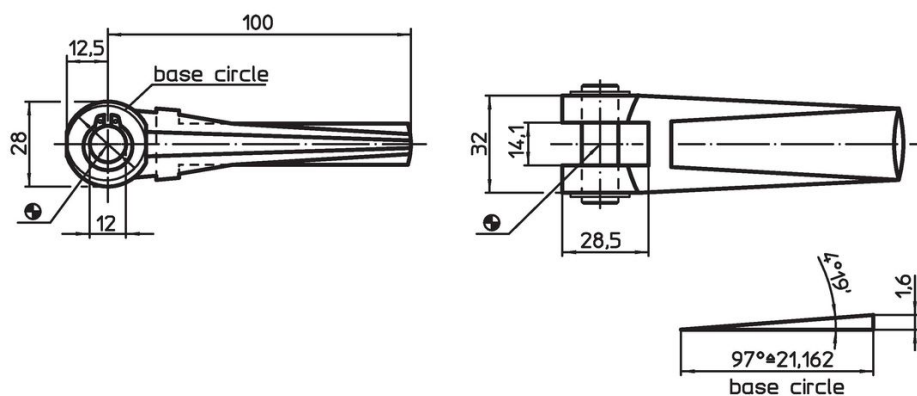
參考

可以結合使用擺動螺栓 DIN 444, M12 (EH 22980.)


更多產品

- 活節螺栓, DIN 444, 型式 B
- 活節螺栓, DIN 444, 形式B, quality 8.8

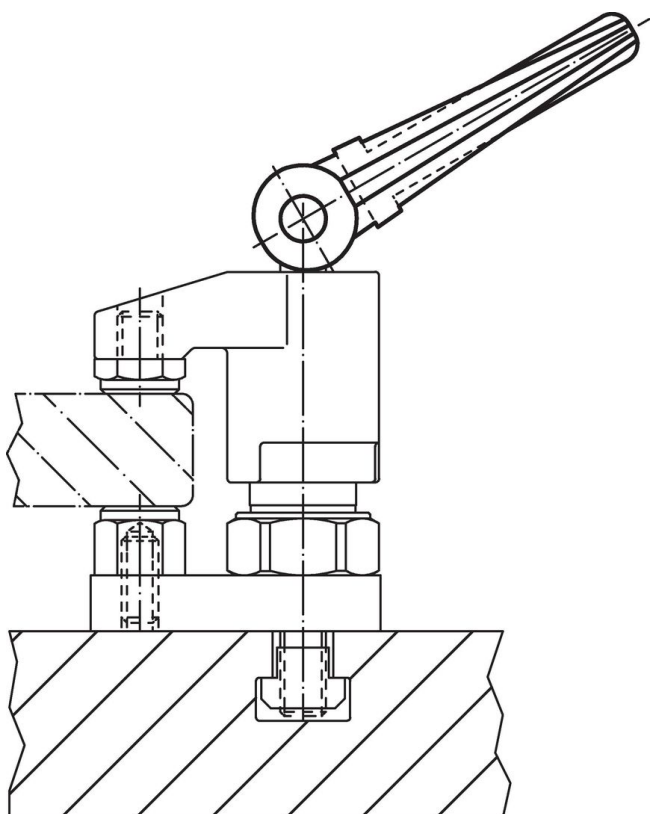
圖面



訂單資訊

尺寸 鑽孔孔徑 [mm]	 [g]	品號
12	341	23380.0012

應用範例



遵守

符合 RoHS

含鉛 - 相容除了例外 6a / 6b / 6c.

含有 >0.1% w/w 的 SVHC 物質

含鉛 - SVHC [REACH] 清單截至 2024 年 6 月 27 日

包含 65 號提案的物質



接觸鉛會導致癌症和生殖危害。接觸鎳會導致癌症。

<https://www.P65Warnings.ca.gov/>

不含衝突礦物

本產品不含來自剛果民主共和國或鄰近國家的任何被指定為“衝突礦物”的物質，例如鈹、錫、金或鎢。