

軸夾 EH 23341.



產品描述

軸夾用於夾緊圓形工件。例如軸，管或桿的軸向和徑向。

材質

本體
 • 鋼，染黑
 • 不鏽鋼 1.4305

彈簧
 • 不銹鋼

夾持螺絲
 • 鋼，鍍鋅
 • 不鏽鋼

組裝

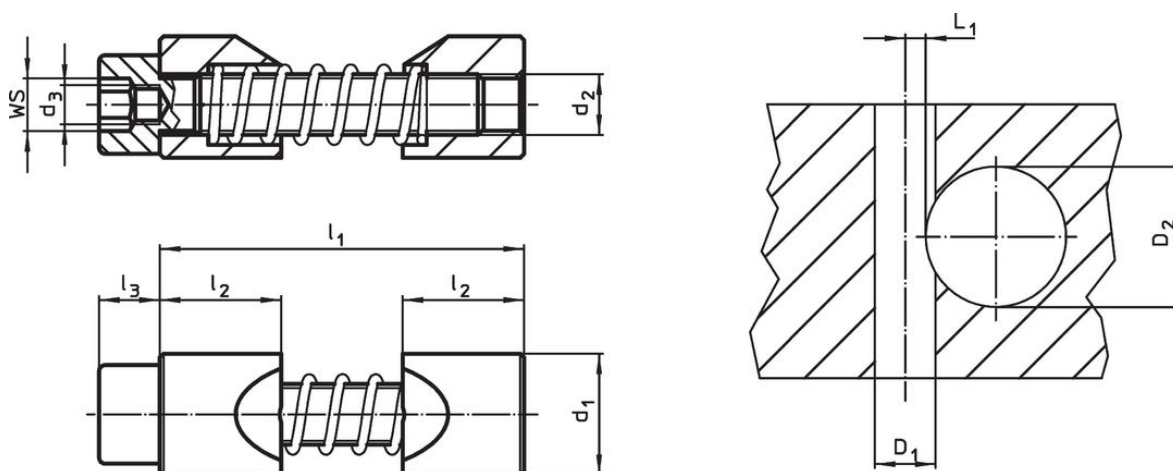
1. 將夾爪展開到要夾緊的軸的直徑。
2. 將軸夾插入孔中，使用裝配工具。
3. 插入並定位軸。
4. 使用氣缸螺柱WS（觀察緊固扭矩）進行夾緊。

更多資訊

注意事項

螺紋d3用於固定裝配工具（可選）。



圖面



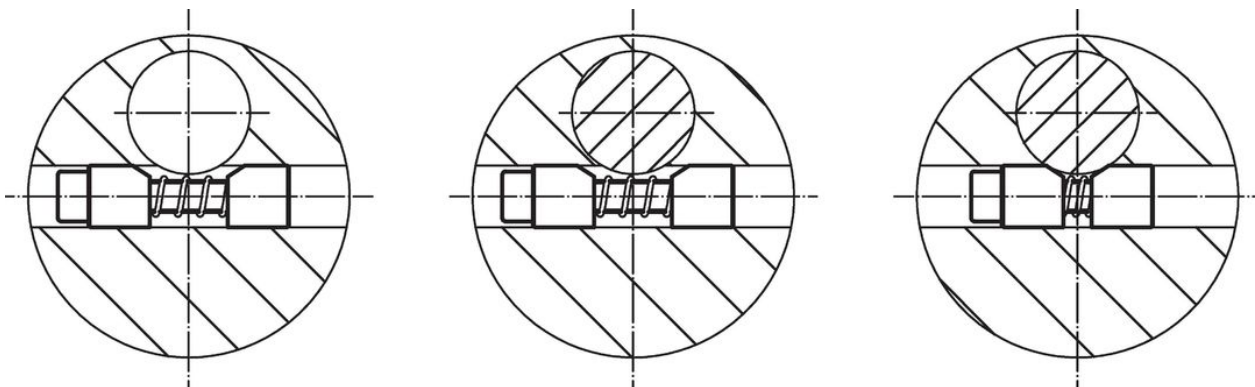
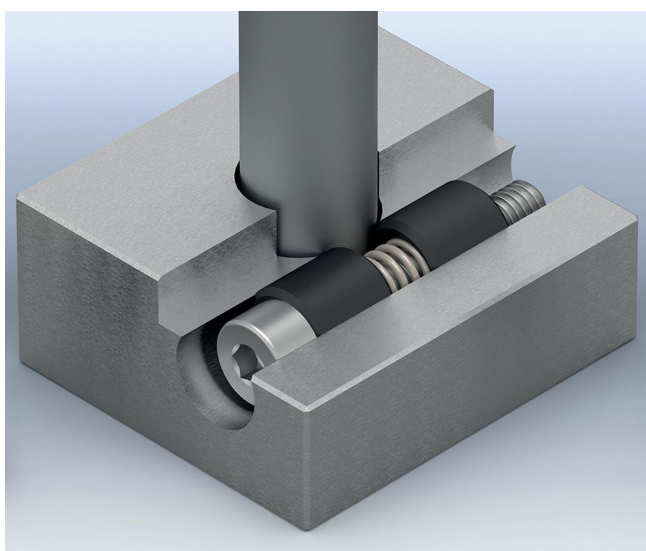
訂單資訊

d ₁ h11	d ₂	尺寸				WS	起動扭 力 max.	中心孔 D ₁ H7	定位孔		[g]	品號		
		d ₃	l ₁ max.	l ₂	l ₃				軸徑 D ₂	L ₁ +0,2				
[mm]												[Nm]	[mm]	[g]
鋼														
8	M 4	M 2,5	27	8	4	3	2,9	8	6 – 10	2,8	8	23341.0008		
10	M 5	M 3	33	10	5	4	6,0	10	10 – 15	3,3	12	23341.0010		
12	M 6	M 4	39	12	6	5	10,0	12	15 – 20	3,5	21	23341.0012		
16	M 8	M 5	46	16	8	6	25,0	16	20 – 30	4,0	52	23341.0016		
20	M10	M 6	53	20	10	8	46,0	20	30 – 40	4,8	98	23341.0020		
25	M12	M 8	70	25	12	10	82,0	25	40 – 60	5,6	183	23341.0025		
30	M16	M10	81	30	16	14	206,0	30	60 – 125	7,9	344	23341.0030		
不銹鋼														
8	M 4	M 2,5	27	8	4	3	2,9	8	6 – 10	2,8	8	23341.0508		
10	M 5	M 3	33	10	5	4	6,0	10	10 – 15	3,3	12	23341.0510		
12	M 6	M 4	39	12	6	5	10,0	12	15 – 20	3,5	21	23341.0512		
16	M 8	M 5	46	16	8	6	25,0	16	20 – 30	4,0	52	23341.0516		
20	M10	M 6	53	20	10	8	46,0	20	30 – 40	4,8	98	23341.0520		
25	M12	M 8	70	25	12	10	82,0	25	40 – 60	5,6	183	23341.0525		
30	M16	M10	81	30	16	14	206,0	30	60 – 125	7,9	344	23341.0530		

配件

	WS [mm]	d [mm]	 [g]	品號
特殊的六角鍵				
	3	M 2,5	5	23341.1008
	4	M 3	9	23341.1010
	5	M 4	17	23341.1012
	6	M 5	28	23341.1016
	8	M 6	57	23341.1020
	10	M 8	95	23341.1025
	14	M10	250	23341.1030

應用範例



遵守

有關詳細的合規信息，請選擇所需的貨號。