

中心夾持零件 · 鉗緊段

EH 23340.



產品描述

用於含有內孔工件的夾持和中心定位。能以 ± 0.025 mm 的精度完成精確的自我中心定位。由於各夾固部分皆經過拋光處理，因此含有未加工及 / 或加工表面的工件，皆可有磨擦的連接，中心定位及固定於底座元件上。大型調整行程及低構建高度是中心定位夾固元件的一項特色。在頂部和底部嵌裝。

材質

- 本體
- 工具鋼,熱處理,染黑
- 彈簧
- 不銹鋼
- 夾持部分
- 不銹鋼 1.4112, 硬化和研磨

組裝

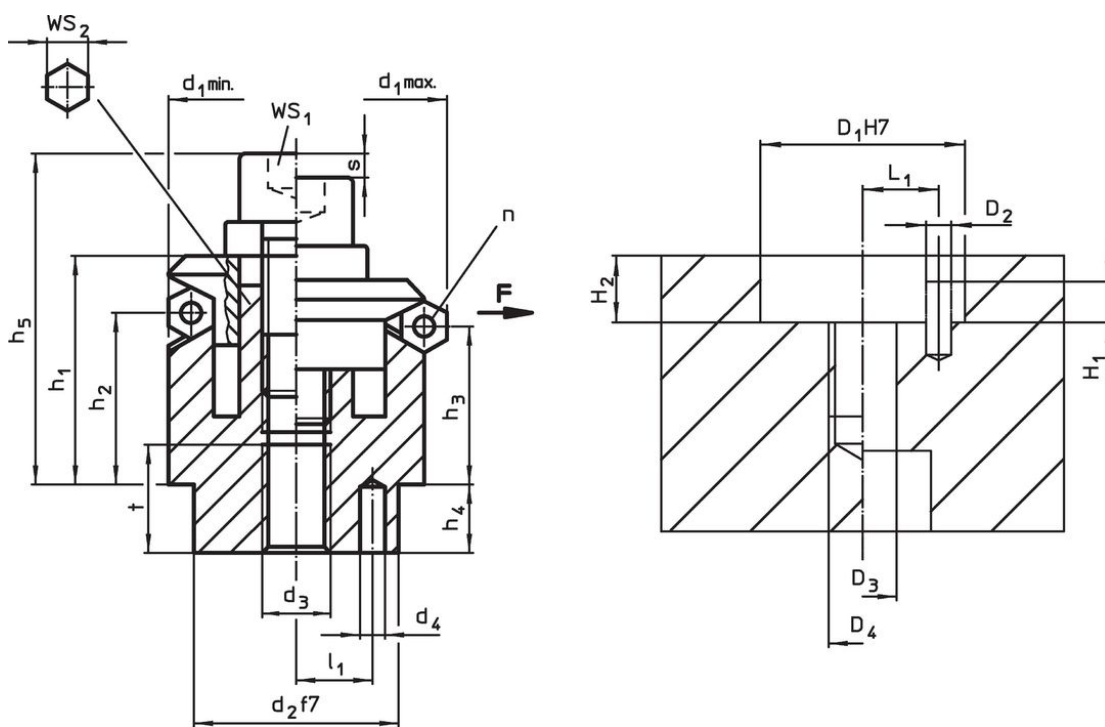
從上方安裝的組裝說明：拆下夾板和螺絲。從下方旋入螺紋銷，然後使用內螺紋 WS2 從上方旋緊。
更多或詳細資訊可在組裝和操作說明中找到。

更多資訊

更多產品

- 中心夾持零件, 帶有夾合球體
- 中心夾持零件, 帶有夾緊段, 從底部操作
- 中心夾持零件, 中心夾持零件 球形夾持部份, 從底部操作

圖面

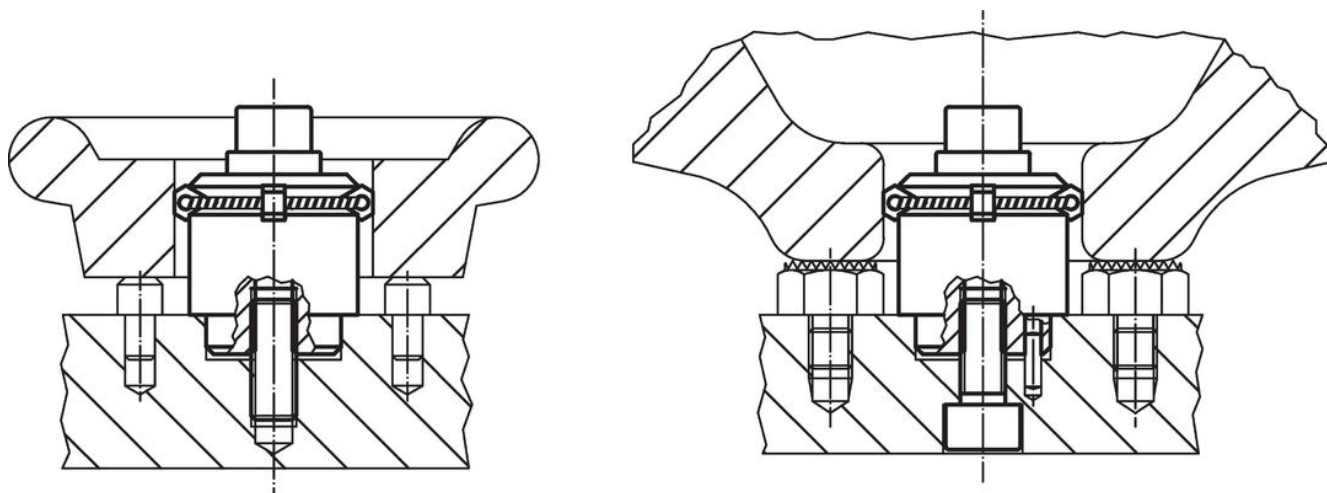


訂單資訊

尺寸													部門數 n	行程 s	WS		夾持 力量 F max.	起動 扭力 max.	定位孔							品號
d ₁ min	d ₁ max.	d ₂	d ₃	d ₄ +0,3 -1	h ₁	h ₂	h ₃	h ₄	h ₅ -2	l ₁ ±0,1	t	WS ₁			WS ₂	D ₁ H7			D ₂	D ₃	D ₄	H ₁	H ₂ +0,5	L ₁ ±0,1	[g]	
[mm]														[mm]	[mm]			[mm]								
14,5	18,5	12	M 4	2,0	14,3	9,8	8,6	5,5	19,3	4,5	6	3	2,3	3	5	3,5	5	12	2,0	4	M 4	2,0	5,5	4,5	26	23340.0014
18,5	22,5	15	M 5	2,5	16,6	11,5	10,4	7,5	22,8	5,5	7	3	2,3	4	5	4,5	10	15	2,5	5	M 5	2,5	7,5	5,5	45	23340.0018
22,5	26,5	20	M 6	3,0	19,7	14,1	13,0	6,0	28,7	7,0	8	3	2,3	5	6	5,0	17	20	3,0	6	M 6	3,0	6,0	7,0	72	23340.0022
26,5	30,5	20	M 6	3,0	19,9	14,2	13,0	6,0	28,9	7,0	8	3	2,3	5	6	5,0	17	20	3,0	6	M 6	3,0	6,0	7,0	96	23340.0026
30,5	38,5	25	M 6	4,0	23,2	14,0	11,7	7,0	32,2	9,0	8	3	4,6	5	6	5,0	17	25	4,0	6	M 6	4,0	7,0	9,0	131	23340.0030
38,5	46,5	30	M 8	4,0	27,2	18,0	15,5	7,5	39,2	11,0	10	6	4,6	6	8	6,5	43	30	4,0	8	M 8	4,0	7,5	11,0	259	23340.0038

尺寸												部門數 n	行程 s [mm]	WS		夾持 力量 F max. [kN]	起動 扭力 max. [Nm]	定位孔							重量 [g]	品號
d ₁ min	d ₁ max.	d ₂ f7	d ₃	d ₄ +0,3	h ₁ -1	h ₂	h ₃	h ₄	h ₅ -2	l ₁ ±0,1	t			WS ₁	WS ₂			D ₁ H7	D ₂	D ₃	D ₄	H ₁	H ₂ +0,5	L ₁ ±0,1		
[mm]														[mm]			[mm]									
46,5	54,5	30	M 8	4,0	27,2	18,0	15,7	7,5	39,2	11,0	10	6	4,6	6	8	6,5	43	30	4,0	8	M 8	4,0	7,5	11,0	348	23340.0046
54,5	70,5	45	M10	5,0	40,7	23,7	19,1	9,0	54,7	15,0	12	6	9,2	8	10	8,0	79	45	5,0	10	M10	5,0	9,0	15,0	675	23340.0054
70,5	86,5	60	M12	5,0	46,0	28,3	23,6	10,0	63,0	17,0	15	6	9,2	10	12	10,0	141	60	5,0	12	M12	5,0	10,0	17,0	1346	23340.0070
86,5	102,5	60	M16	5,0	51,1	30,3	25,6	10,0	72,1	25,0	15	6	9,2	14	17	10,0	354	60	5,0	16	M16	5,0	10,0	25,0	2000	23340.0086

應用範例



遵守

符合 RoHS

符合指令 2011/65/EU 和指令 2015/863

不含 SVHC 物質

不含超過 0.1% w/w 的 SVHC 物質 - 截至 2024 年 6 月 27 日的 SVHC 清單。

不含 65 號提案物質

不包括 65 號提案物質

<https://www.P65Warnings.ca.gov/>

不含衝突礦物

本產品不含來自剛果民主共和國或鄰近國家的任何被指定為“衝突礦物”的物質，例如鉍、錫、金或鎢。