

垂直切換夾 · 帶有水平基座和結實的支撐臂

EH 23330.



產品描述

由於它們具有良好的運動功率和易於操作的特性，肘節夾具適用於廣泛的用途。這些肘桿夾具可用於金屬加工行業，適用於鑽孔，焊接，折彎，研磨，測試和裝配，也可用於木材和塑料行業的膠合，鑽孔，切割和銼削夾具。

肘節式夾具的“肘節”原理允許夾具大而快地打開。如果夾具鬆開時，工件可不受阻礙的被取出。大功率傳動通過低手力產生最大夾持力。夾具是自鎖的，它們保持鎖定，抵抗加工部件時產生的力。

肘節式夾具由高質量的零件製成，可不保養連續使用。

耐油且符合人體工程學的雙部件手柄，其帶有防滑柔軟的表面。易於使用的大抓握面積。

材質

夾具
• 鋼，鍍鋅，鈍化

鉚釘
• 不銹鋼

把手
• 塑膠

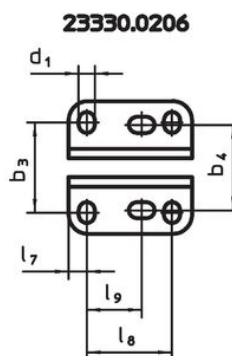
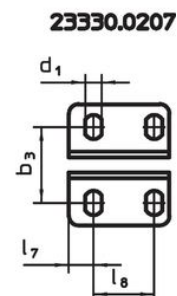
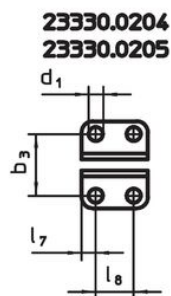
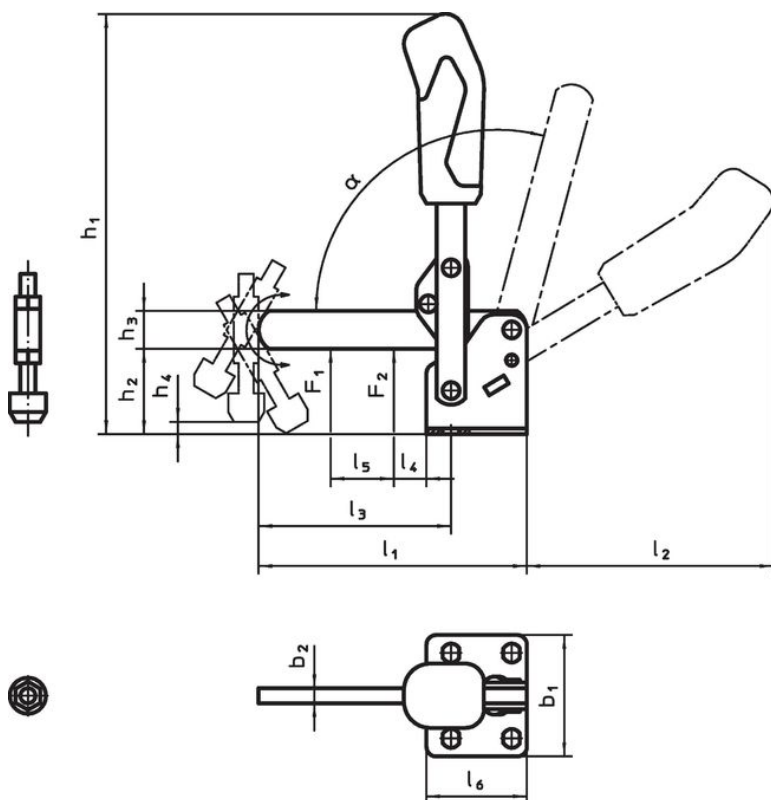
夾持螺絲
• 鋼，回火，鍍鋅

緊固帽蓋
• 橡膠，黑色

組裝

夾合螺絲需要被焊接在支撐臂的需求位置上。

圖面



訂單資訊

公稱 尺寸	夾持螺絲 [mm]	尺寸																		夾持力		α	minmax [°C]	[g]	品號		
		d ₁	b ₁	b ₂	b ₃	b ₄	h ₁	h ₂	h ₃	h ₄	h ₄ min max	l ₁	l ₂	l ₃	l ₄	l ₅	l ₆	l ₇	l ₈	l ₉	F ₁					F ₂	[kN]
鋼																											
4	M 8 x 45	7,5	46	6	32,5	-	186	33,5	18	0	12,0	108,5	116,5	81,0	19,5	43	35	7,5	20,0	-	1,4	2,5	105°	-10	80	426	23330.0204
5	M 8 x 65	8,6	64	8	45,0	-	221	42,5	20	-8	21,0	141,5	129,5	101,0	17,0	61	53	13,0	32,0	-	2,0	3,0	105°	-10	80	686	23330.0205
6	M12 x 80	8,5	70	10	45,0 - 50	45	281	55,5	25	-6	25,5	196,5	184,0	141,0	30,5	88	65	9,5	45,0	26,5 - 31,5	3,0	5,0	105°	-10	80	1503	23330.0206
7	M12 x 110	13,0	100	10	68,0 - 72	-	331	81,0	30	-5	51,0	232,0	206,0	166,5	20,5	90	90	24,5	50,5	-	3,5	5,5	105°	-10	80	2000	23330.0207

遵守

符合 RoHS

符合指令 2011/65/EU 和指令 2015/863

不含 SVHC 物質

不含超過 0.1% w/w 的 SVHC 物質 - 截至 2024 年 6 月 27 日的 SVHC 清單。

不含 65 號提案物質

不包括 65 號提案物質

<https://www.P65Warnings.ca.gov/>

不含衝突礦物

本產品不含來自剛果民主共和國或鄰近國家的任何被指定為“衝突礦物”的物質，例如鉍、錫、金或鎢。