

垂直切換夾 · 帶有水平基座和安全鎖

EH 23330.



產品描述

由於它們具有良好的運動功率和易於操作的特性，肘節夾具適用於廣泛的用途。這些肘桿夾具可用於金屬加工行業，適用於鑽孔，焊接，折彎，研磨，測試和裝配，也可用於木材和塑料行業的膠合，鑽孔，切割和銼削夾具。

肘節式夾具的“肘節”原理允許夾具大而快地打開。如果夾具鬆開時，工件可不受阻礙的被取出。大功率傳動通過低手力產生最大夾持力。夾具是自鎖的，它們保持鎖定，抵抗加工部件時產生的力。

肘節式夾具由高質量的部件製成，設計用於連續使用。

耐油的符合人體工程學的雙組分手柄，抓握面積增加，表面柔軟，易於使用。

快速可調的夾緊螺釘由保持器提供。

材質

夾具
• 鋼，鍍鋅，鈍化

鉚釘
• 不銹鋼

把手
• 塑膠

夾持螺絲
• 鋼，回火，鍍鋅

緊固帽蓋
• 橡膠，黑色

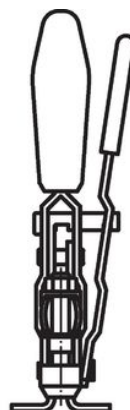
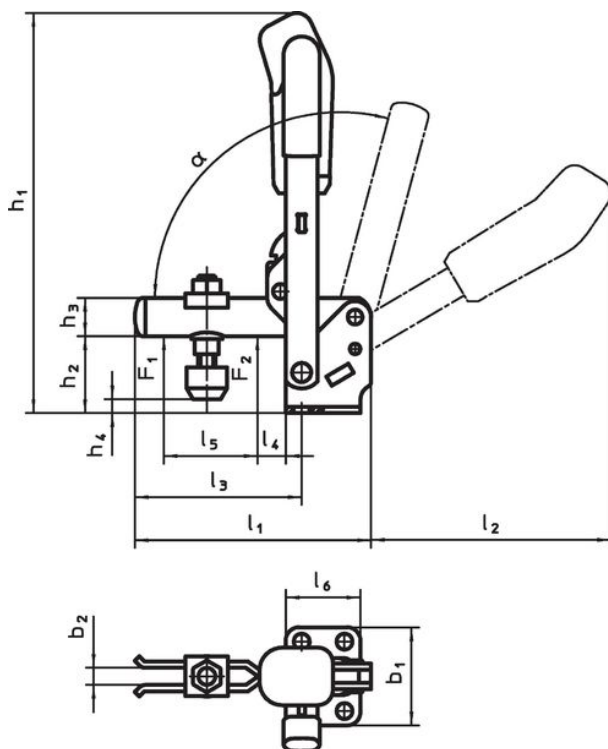
塑膠蓋
• PVC，黑色

更多資訊

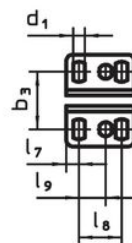
參考

作為配件的替換夾合螺絲，在網路商店上有提供。

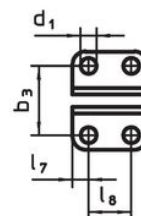
圖面



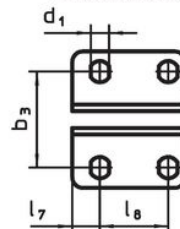
23330.0603



23330.0604




23330.0605



訂單資訊

公稱 尺寸	夾持螺絲 [mm]	尺寸																		夾持力		α	溫度		重量 [g]	品號
		d ₁	b ₁	b ₂	b ₃	h ₁	h ₂	h ₃	h ₄ min	h ₄ max.	l ₁	l ₂	l ₃	l ₄	l ₅	l ₆	l ₇	l ₈	l ₉	F ₁	F ₂		min	max.		
		[mm]																		[kN]		[°C]				
鋼																										
3	M6 x 35	5,5	43	6	23,0 – 31	139,5	23,0	12	-3	4,5	78	89	52	11	25	32	6,0	20	12,5	1,0	1,2	105°	-10	80	238	23330.0603
4	M8 x 45	7,5	46	8	32,5	186,0	33,0	18	2	11,0	112	112	79	19	36	35	7,5	20	-	1,4	2,5	105°	-10	80	484	23330.0604
5	M8 x 65	8,6	64	10	45,0	221,0	42,5	20	-6	22,5	141	130	101	16	54	53	13,0	32	-	2,0	3,0	105°	-10	80	775	23330.0605

配件

夾緊螺釘 (肘節夾的備件)	d ₂	重量 [g]	品號
	[mm]		
	M6 x 35	16	23330.9003
	M8 x 45	38	23330.9005
	M8 x 65	57	23330.9006

遵守

有關詳細的合規信息，請選擇所需的貨號。