

## 浮動夾具 · 浮動夾具, 結構緊湊, 分開夾持和鎖固, M 12 EH 23320.



### 產品描述

具有獨立夾合和鎖定的浮動夾具，可在極其柔軟的工件上的附加夾點，進而夾持和支撐。夾合力和支撐力都可以單獨被設計。

浮動式夾具的優點為：

- 在過程中可避免震動
- 可固夾肋狀材、珠狀材及鉤環等元件，以強固固夾的元件
- 在固夾未加工零件時不會造成變形
- 精實型，高度降低

### 材質

可調節的身體

- 鋁，藍電鍍

本體

- 表面硬化鋼，氮化，錳磷酸鹽處理和研磨

緊固夾鉗

- 表面硬化鋼，氮化，錳磷酸鹽處理

### 組裝

1. 將浮動夾鉗安裝到設備上。(安裝孔為 M 6, 見圖紙)
2. 使用套筒來調整檔塊的高度限位和旋轉區域，並用固定螺絲 (4x WS 2.5) 夾緊。在向上設置高度限制時，將會產生較多的空隙 (工件公差)。

### 操作

1. 向下推動浮動夾具。
2. 向內旋轉夾鉗。
3. 放鬆浮動夾具。底部的鉗口接觸帶有接觸彈簧力的工件。
4. 鎖附制具螺母 (WS 18, 最大的力矩為 15 Nm)。鉗口夾持工件 - 此夾具仍然浮動。
5. 然後擰緊六角領螺母 (WS 10, 最大的力矩為 10 Nm)
6. 工件夾合過程完成。
7. 釋放按相反順序完成。釋放六角領螺母 (WS 10) - 釋放六角螺母 (WS 18) - 旋出夾鉗。
8. 浮動夾具在最終的定位。

### 更多資訊

#### 注意事項

對於特定的夾鉗情況，標準的夾鉗是可以被交換或替換的 (參見目錄圖面: 螺絲 ISO 4762 - M8 - 12.9, M max. = 43 Nm)。

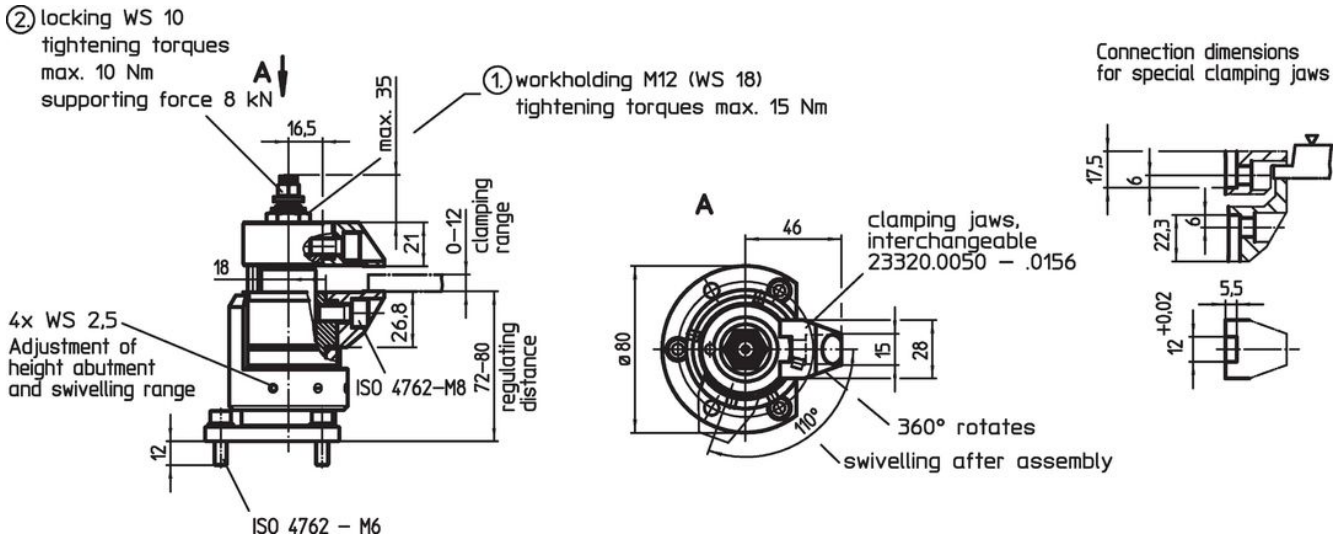
#### 配件

我們提供緊固夾鉗作為配件，並且增加其緊固範圍。請參考 23320.0050-.0058。至於樞軸夾鉗，請參考 23320.0148-.0156


#### 更多產品

- 用於 T 型槽的螺帽, DIN 508
- 用於 T 型槽的螺帽, 延長的
- 標準夾爪, 適用於浮動夾持 M12
- 夾持鉗, 適用於浮動夾持 M12

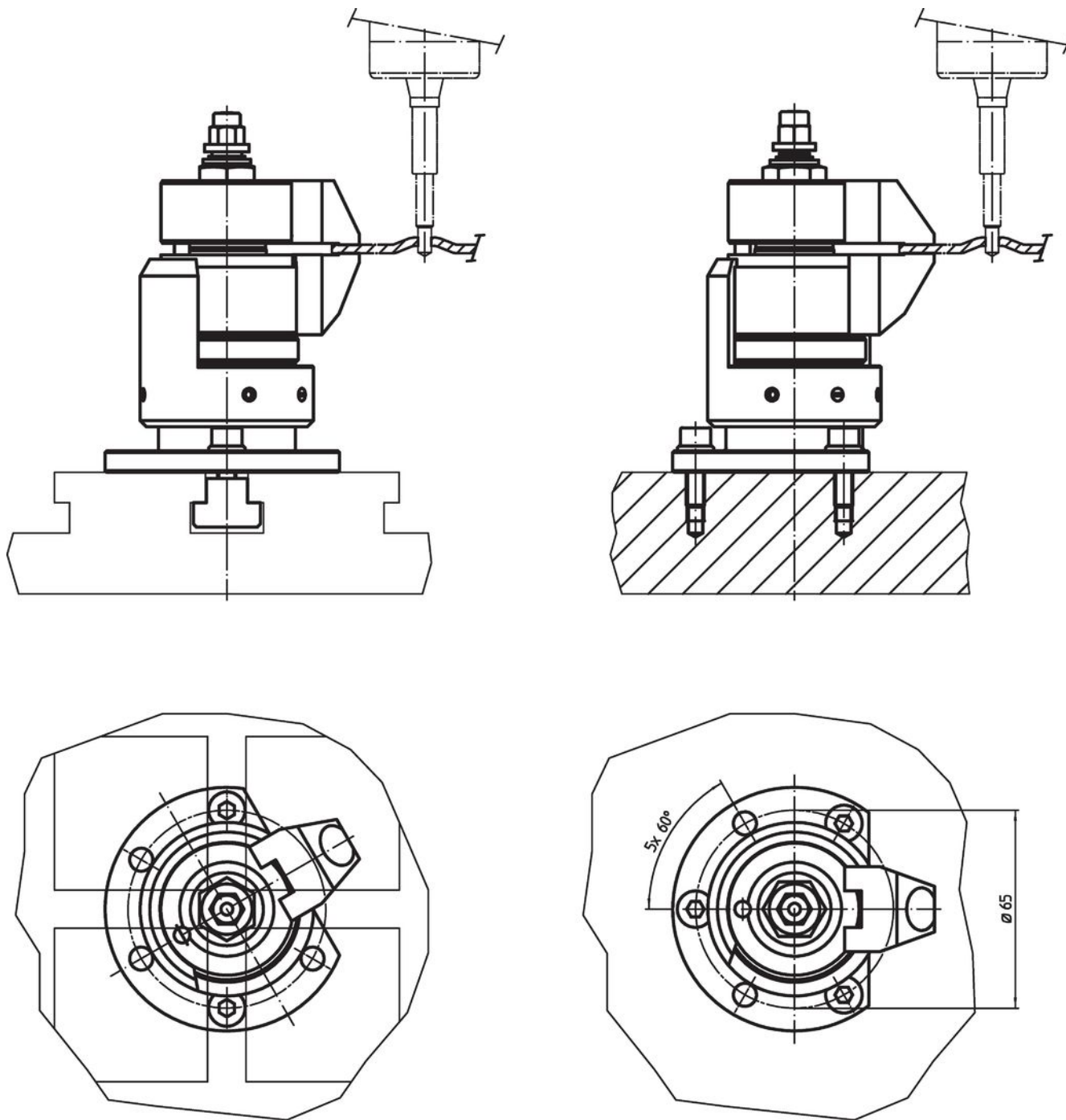
圖面



訂單資訊

 [g] 1663	品號
	23320.0010

應用範例



遵守

符合 RoHS

含鉛 - 相容除了例外 6a / 6b / 6c.

含有 >0.1% w/w 的 SVHC 物質

含鉛 - SVHC [REACH] 清單截至 2024 年 6 月 27 日

包含 65 號提案的物質



接觸鉛會導致癌症和生殖危害。接觸鎳會導致癌症。

<https://www.P65Warnings.ca.gov/>

不含衝突礦物

本產品不含來自剛果民主共和國或鄰近國家的任何被指定為“衝突礦物”的物質，例如鈿、錫、金或鎢。