

## 浮動夾具 · 六角形 EH 23320.



### 產品描述

浮動夾鉗用於夾緊和支持零件的額外夾緊點。

浮動夾具的優點為：

- 非常適合用於重型加工類的大型工件
- 過程中可避免震動
- 可夾固肋狀件，珠狀件及鉤環等元件，以強化夾持元件
- 在夾固未加工零件時不會造成變形

### 材質

可調節的身體

- 鋁，紅色電鍍

本體

- 表面硬化鋼，氮化，錳磷酸鹽處理和研磨

緊固夾鉗

- 表面硬化鋼，氮化，錳磷酸鹽處理

### 組裝

組裝和設置：

1. 用把手安裝浮動鉗(M 16連接螺紋) 在裝置上 (WS 55)。
2. 調整高度限制和紅色套和鉗緊定螺釘的旋轉區域 (3 x WS 3)。當設置限高，要考慮工件公差。

### 操作

1. 向下推動浮動夾具。
2. 盡可能旋轉夾鉗。浮動夾具以較低的彈簧負荷接觸工件的底部。
3. 用六角螺母 (WS 24 - 最小 50 Nm 和最大 115 Nm 扭矩) 以鎖附浮動夾具。在夾緊過程中，工件被夾緊並同時被支撐。
4. 釋放按相反順序完成。

### 更多資訊

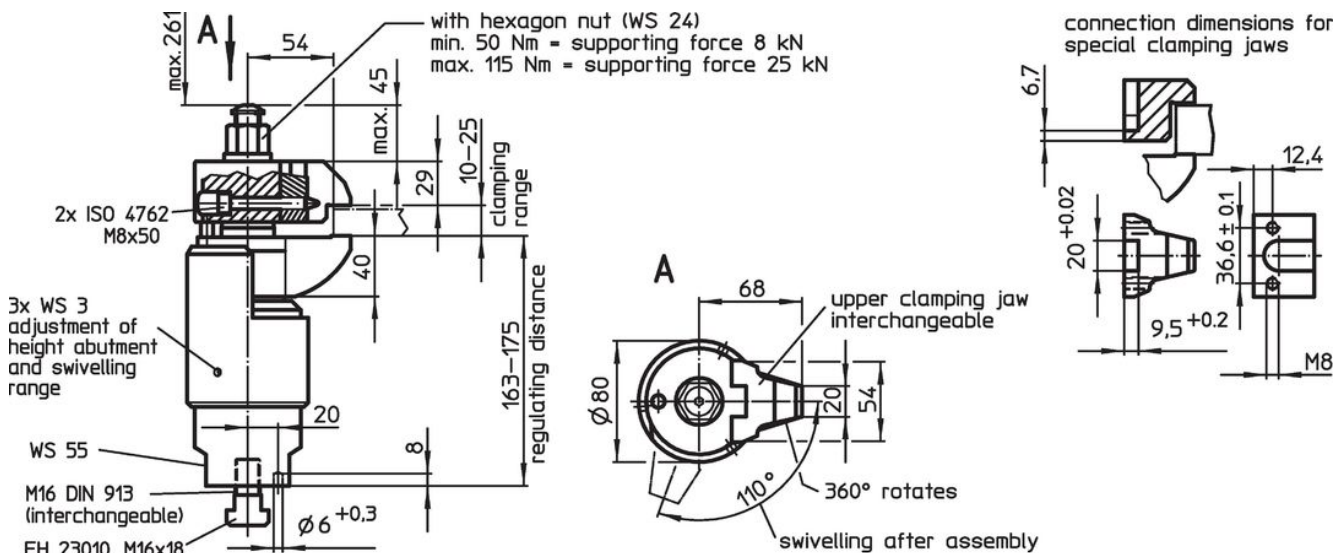
#### 配件

上夾爪可以被交換夾爪替換 (23320.0062 / .0064 / .0066)。


#### 更多產品

- 夾持鉗，適用於浮動夾具 M16
- 扳手

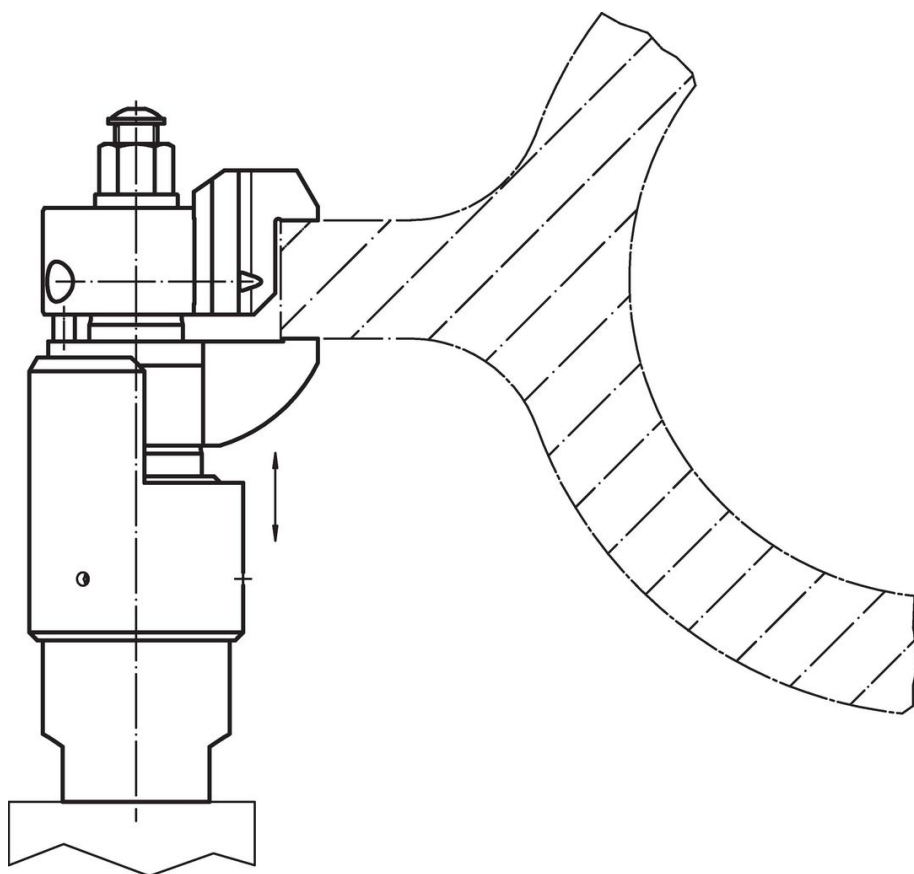
### 圖面



### 訂單資訊

品號	
 [g] 6597	23320.0016

應用範例



遵守

符合 RoHS

含鉛 - 相容除了例外 6a / 6b / 6c.

含有 >0.1% w/w 的 SVHC 物質

含鉛 - SVHC [REACH] 清單截至 2024 年 6 月 27 日

包含 65 號提案的物質



接觸鉛會導致癌症和生殖危害。接觸鎳會導致癌症。

<https://www.P65Warnings.ca.gov/>

不含衝突礦物

本產品不含來自剛果民主共和國或鄰近國家的任何被指定為“衝突礦物”的物質，例如鈮、錫、金或鎳。