

標準夾爪 · 適用於浮動夾持 M12

EH 23320.



產品描述

夾爪可被用於浮動夾具 23320.0008, 23320.0010 和 23320.0014。

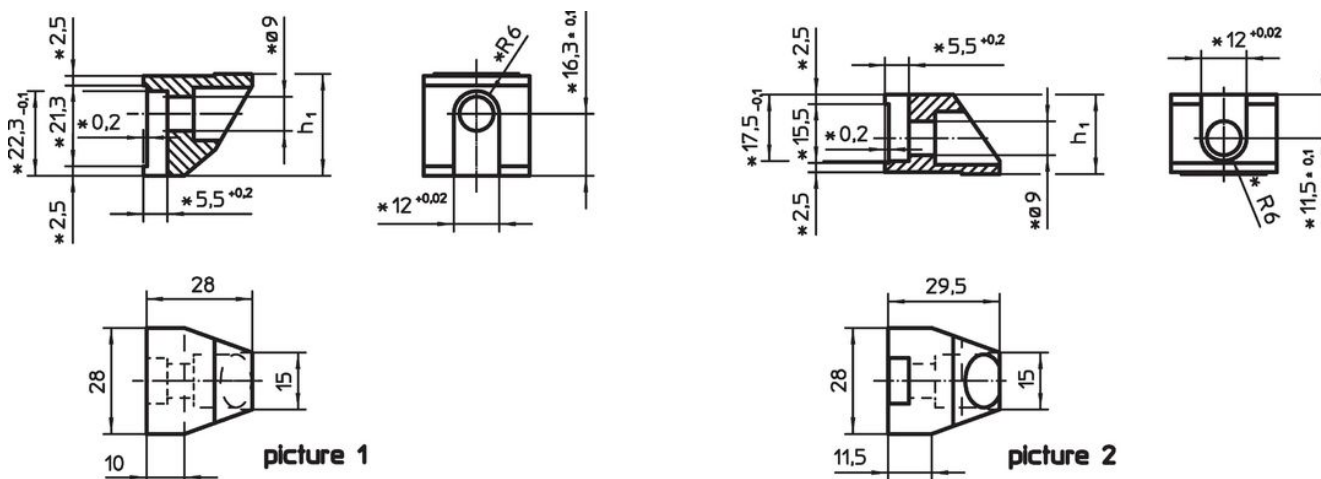
材質

- 表面硬化鋼，氮化，錳磷酸鹽處理

組裝

當使用定制鉗口，插入緊固螺絲 (M 8-12.9, 43 Nm) 10 mm 到夾鉗外殼的最上方鉗口和 9 mm 到鉗外殼的最低處鉗口是很重要的。

圖面



* Specifications and material of especially designed jaws have to be taken into consideration.

訂單資訊

夾持範圍 [mm]	尺寸 h ₁ -0,1 [mm]	重量 [g]	品號
下標準夾持額 – 相片 1			
-	26,8	99	23320.0050
上標準夾持額 – 相片 2			
0 – 12	21,0	69	23320.0052

遵守

符合 RoHS

符合指令 2011/65/EU 和指令 2015/863

不含 SVHC 物質

不含超過 0.1% w/w 的 SVHC 物質 - 截至 2024 年 6 月 27 日的 SVHC 清單。

不含 65 號提案物質

不包括 65 號提案物質

<https://www.P65Warnings.ca.gov/>

不含衝突礦物

本產品不含來自剛果民主共和國或鄰近國家的任何被指定為“衝突礦物”的物質，例如鉍、錫、金或鎢。