

浮動夾具 · 分開夾持和鎖固

EH 23320.



產品描述

具有獨立夾合和鎖定的浮動夾具，可在極其柔軟的工件上的附加夾點，進而夾持和支撐。夾合力和支撐力都可以單獨被設計。

浮動式夾具的優點為：

- 在過程中可避免震動
- 可固夾肋狀材、珠狀材及鉤環等元件，以強固固夾的元件
- 在固夾未加工零件時不會造成變形。

材質

可調節的身體

- 鋁，藍電鍍

本體

- 表面硬化鋼，氮化，錳磷酸鹽處理和研磨

緊固夾鉗

- 表面硬化鋼，氮化，錳磷酸鹽處理

組裝

組裝和設置：

1. 和扳手裝浮動鉗 (M 12 connection thread) 在裝置上 (WS 46)。
2. 調整藍色套筒和鉗緊定螺釘的高度限制止擋和轉動區域 (3 x WS 2,5). 當設置高度限制時，要考慮工件的公差。

操作

1. 向下推動浮動夾具。
2. 向內旋轉夾鉗。
3. 放鬆浮動夾具。底部的鉗口接觸帶有接觸彈簧力的工件。
4. 鎖附制具螺母 (WS 18, 最大的力矩為15 Nm)。鉗口夾持工件 - 此夾具仍然浮動。
5. 然後擰緊六角領螺母 (WS 10, 最大的力矩為10 Nm)
6. 工件夾合過程完成。
7. 釋放按相反順序完成。釋放六角領螺母 (WS 10) - 釋放六角螺母 (WS 18) - 旋出夾鉗。
8. 浮動夾具在最終的定位。

更多資訊

注意事項

為了安全運行，螺紋孔必須始終關閉，如設置螺絲 M 12 x 10。

對於特定的夾鉗情況，標準的夾鉗是可以被交換或替換的 (參見目錄圖面: 螺絲 ISO 4762 - M8 - 12.9, M max. = 43 Nm)。

參考

支架安裝的額外靈活可能性 23470.0250 或是向下按住夾的固定板 23210.0740.

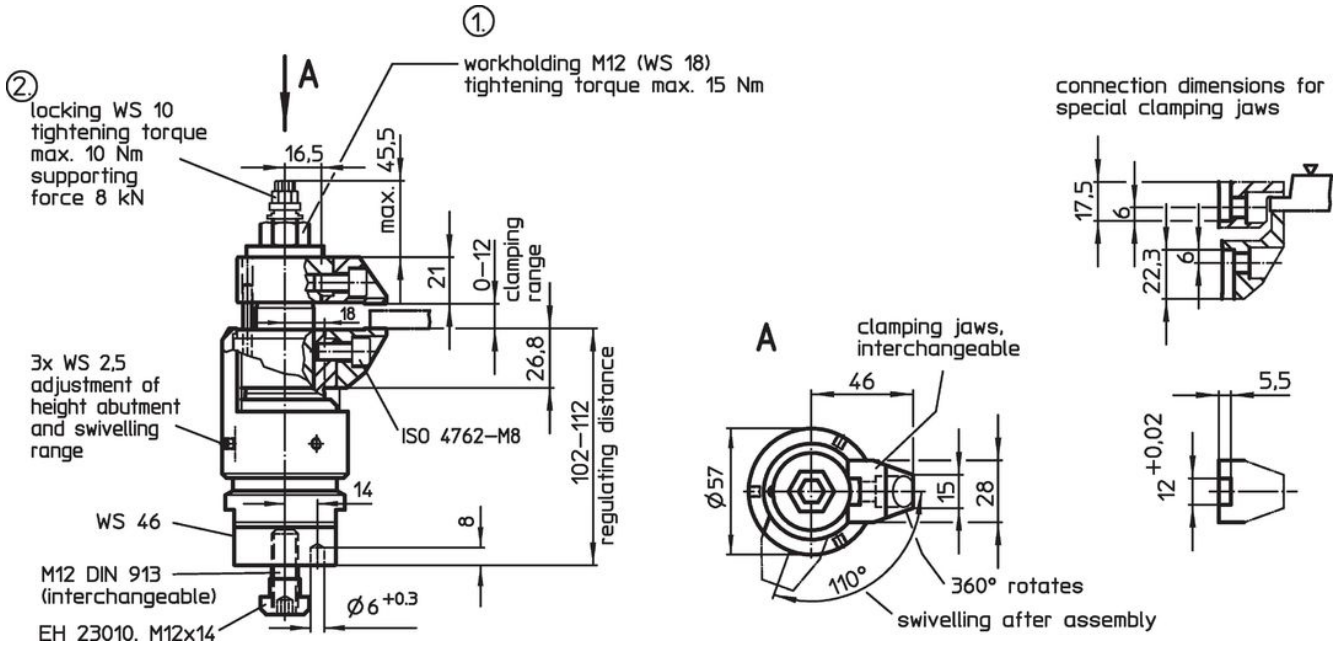
配件

我們提供緊固夾鉗作為配件，並且增加其緊固範圍。請參考23320.0050-.0058。至於樞軸夾鉗，請參考23320.0148-.0156


更多產品

- 下向型壓板的支撐板, 向下按住夾
- 浮動夾具, 結合夾鉗和鎖 M 12
- 標準夾爪, 適用於浮動夾持 M12
- 夾持鉗, 適用於浮動夾持 M12

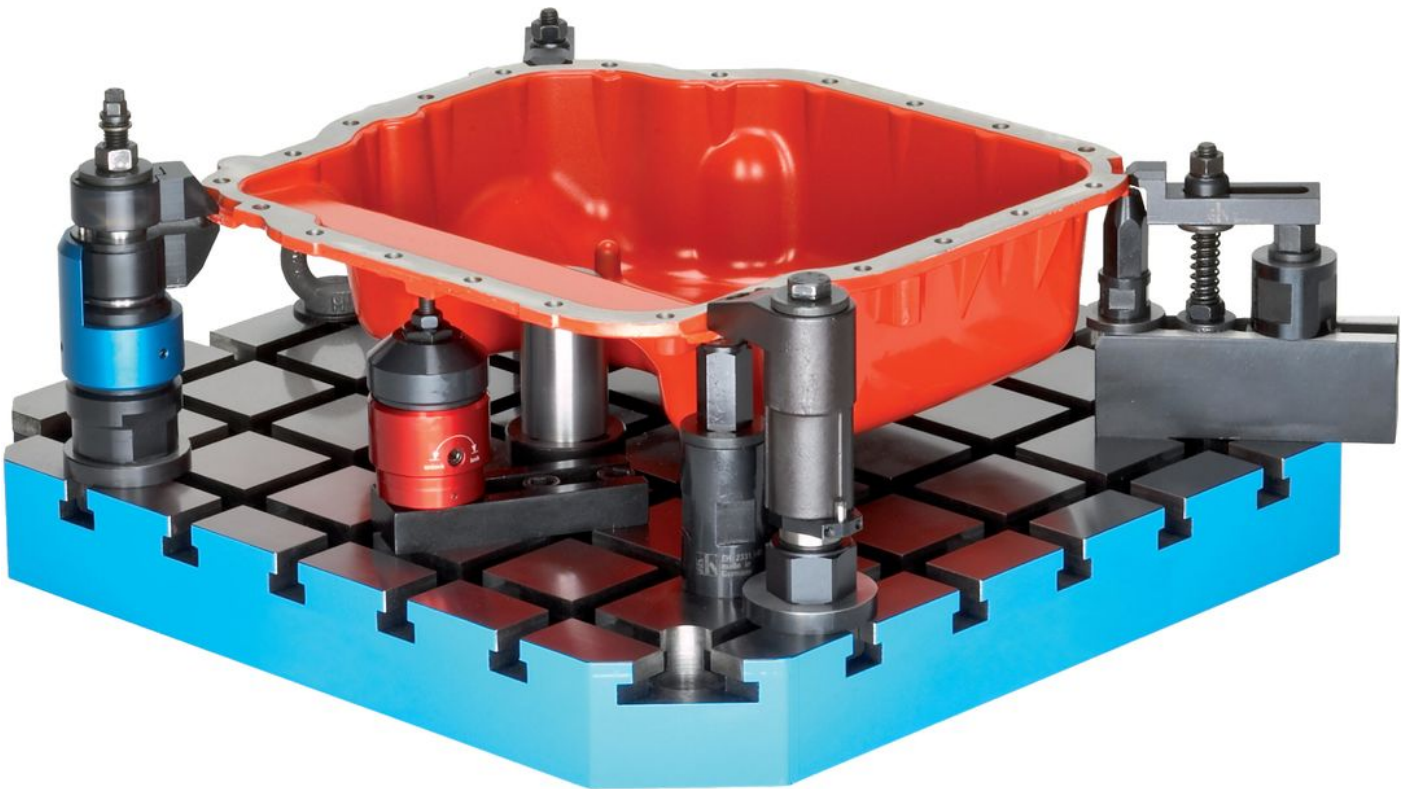
圖面

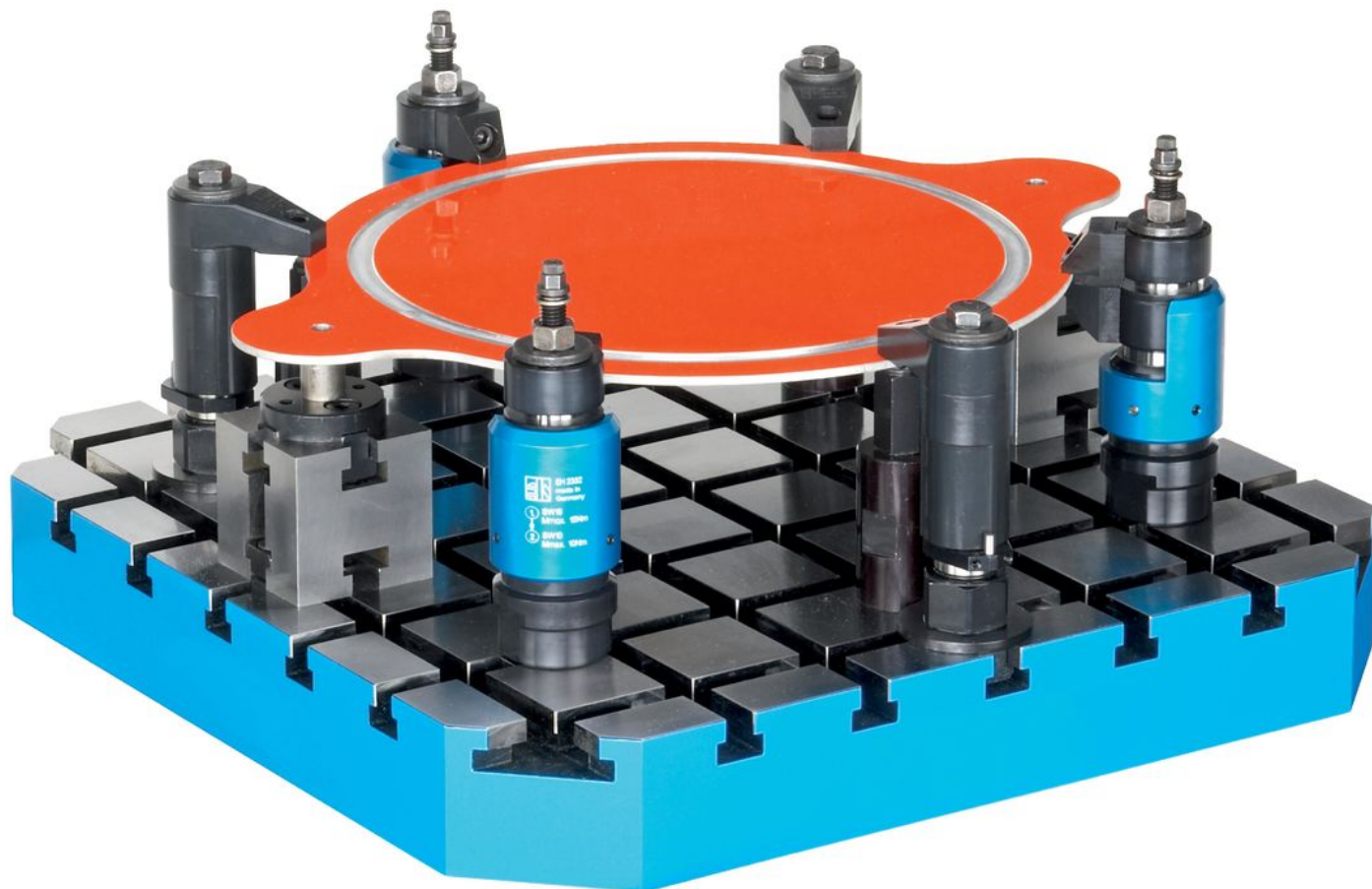


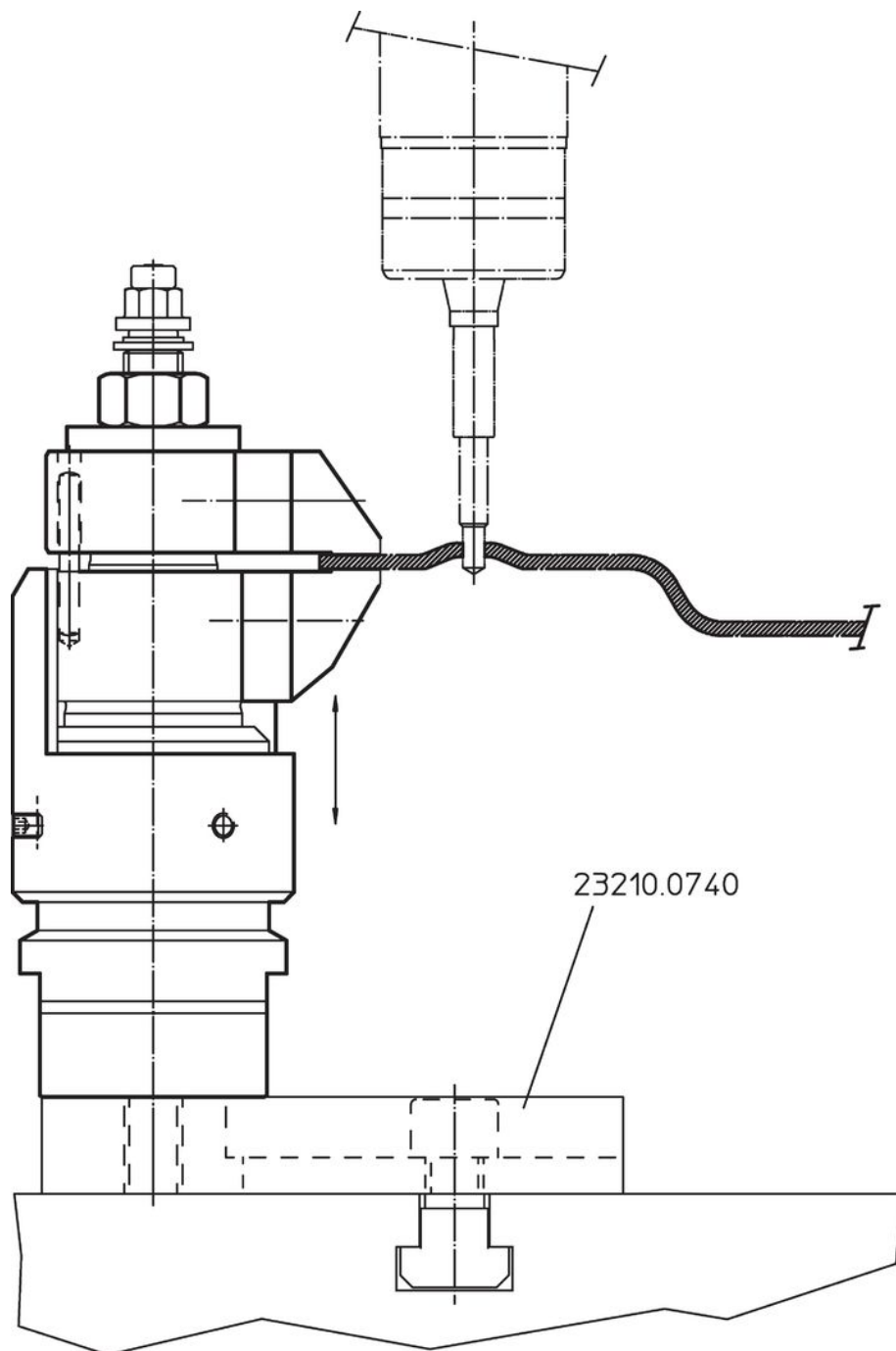
訂單資訊

 [g] 379	品號
	23320.0014

應用範例







遵守

符合 RoHS

含鉛 - 相容除了例外 6a / 6b / 6c.

含有 >0.1% w/w 的 SVHC 物質

含鉛 - SVHC [REACH] 清單截至 2024 年 6 月 27 日

包含 65 號提案的物質



接觸鉛會導致癌症和生殖危害。接觸鎳會導致癌症。

<https://www.P65Warnings.ca.gov/>

不含衝突礦物

本產品不含來自剛果民主共和國或鄰近國家的任何被指定為“衝突礦物”的物質，例如鈿、錫、金或鎢。