

浮動夾具 · 結合夾鉗和鎖 M 12 EH 23320.



產品描述

浮動夾鉗用於夾緊和支持零件的額外夾緊點。

浮動式夾具的優點為：

- 在過程中可避免震動
- 可固夾肋狀材、珠狀材及鉤環等元件，以強固固夾的元件
- 在固夾未加工零件時不會造成變形。

材質

可調節的身體

- 鋁，紅色電鍍

本體

- 表面硬化鋼，氮化，錳磷酸鹽處理和研磨

緊固夾鉗

- 表面硬化鋼，氮化，錳磷酸鹽處理

組裝

安裝指南：

1. 把手安裝浮動鉗(M 12連接螺紋) 在裝置上 (WS 46)。
2. 調整高度限制止和紅色套和鉗緊定螺釘的旋轉區域 (3 x WS 2.5)。當設置限高，要考慮工件公差。

操作

夾持程序：

1. 把浮動夾具往下推。
2. 盡可能的把夾爪至於樞軸上。浮動夾具接觸到有輕彈簧載重的工件底部。
3. 用六角螺母把浮動夾具弄緊(WS 18) 一分鐘。15 Nm 力矩和最大的30 Nm力矩。在夾緊過程中，工件被同時夾緊和支持。
4. 請依相反次序操作完成。

更多資訊

注意事項

為了安全運行，螺紋孔必須始終關閉，如設置螺絲 M 12 x 10。

對於特定的夾鉗情況，標準的夾鉗是可以被交換或替換的 (參見目錄圖面: 螺絲 ISO 4762 - M8 - 12.9, M max. = 43 Nm)。

參考

支架安裝的額外靈活可能性 23470.0250 或是向下按住夾的固定板 23210.0740。

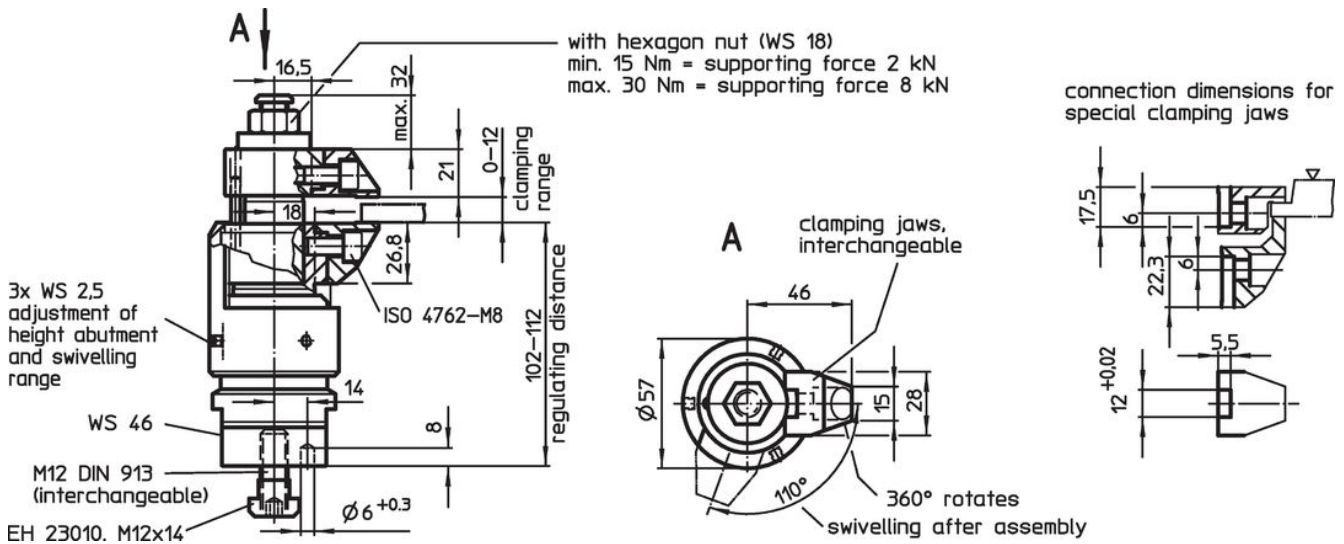
配件

我們提供緊固夾鉗作為配件，並且增加其緊固範圍。請參考23320.0050-.0058。至於樞軸夾鉗，請參考23320.0148-.0156


更多產品

- 下向型壓板的支撐板, 向下按住夾
- 浮動夾具, 分開夾持和鎖固
- 標準夾爪, 適用於浮動夾持 M12
- 夾持鉗, 適用於浮動夾持 M12

圖面

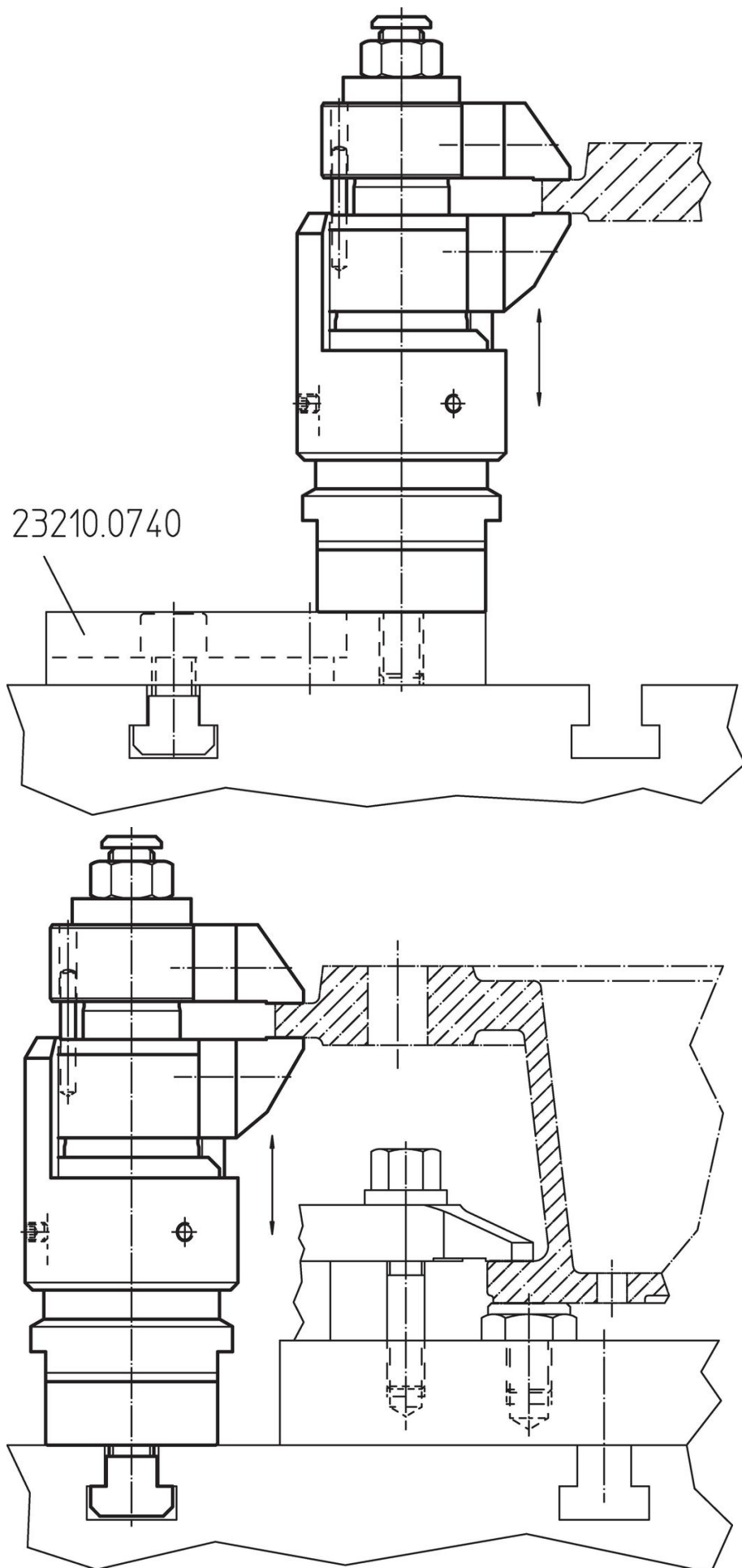


訂單資訊

 [g] 2103	品號
	23320.0012

應用範例





遵守

符合 RoHS

含鉛 - 相容除了例外 6a / 6b / 6c.

含有 >0.1% w/w 的 SVHC 物質

含鉛 - SVHC [REACH] 清單截至 2024 年 6 月 27 日

包含 65 號提案的物質



接觸鉛會導致癌症和生殖危害。接觸鎳會導致癌症。

<https://www.P65Warnings.ca.gov/>

不含衝突礦物

本產品不含來自剛果民主共和國或鄰近國家的任何被指定為“衝突礦物”的物質，例如鈹、錫、金或鎢。