

下壓夾具 · 轉圈，尺寸 82.5

EH 23310.



產品描述

下推夾具是一種萬用機械式夾具，允許快速和容易更換和工件的夾持 - 例如夾爪可以很容易地手動迴轉去移除工件。

材質

- 表面硬化鋼，表面硬化，染黑和研磨

組裝

夾具通過4個帶帽螺釘M 24，質量8.8（擰緊扭矩600 Nm），孔間距100 x 100 mm

更多資訊

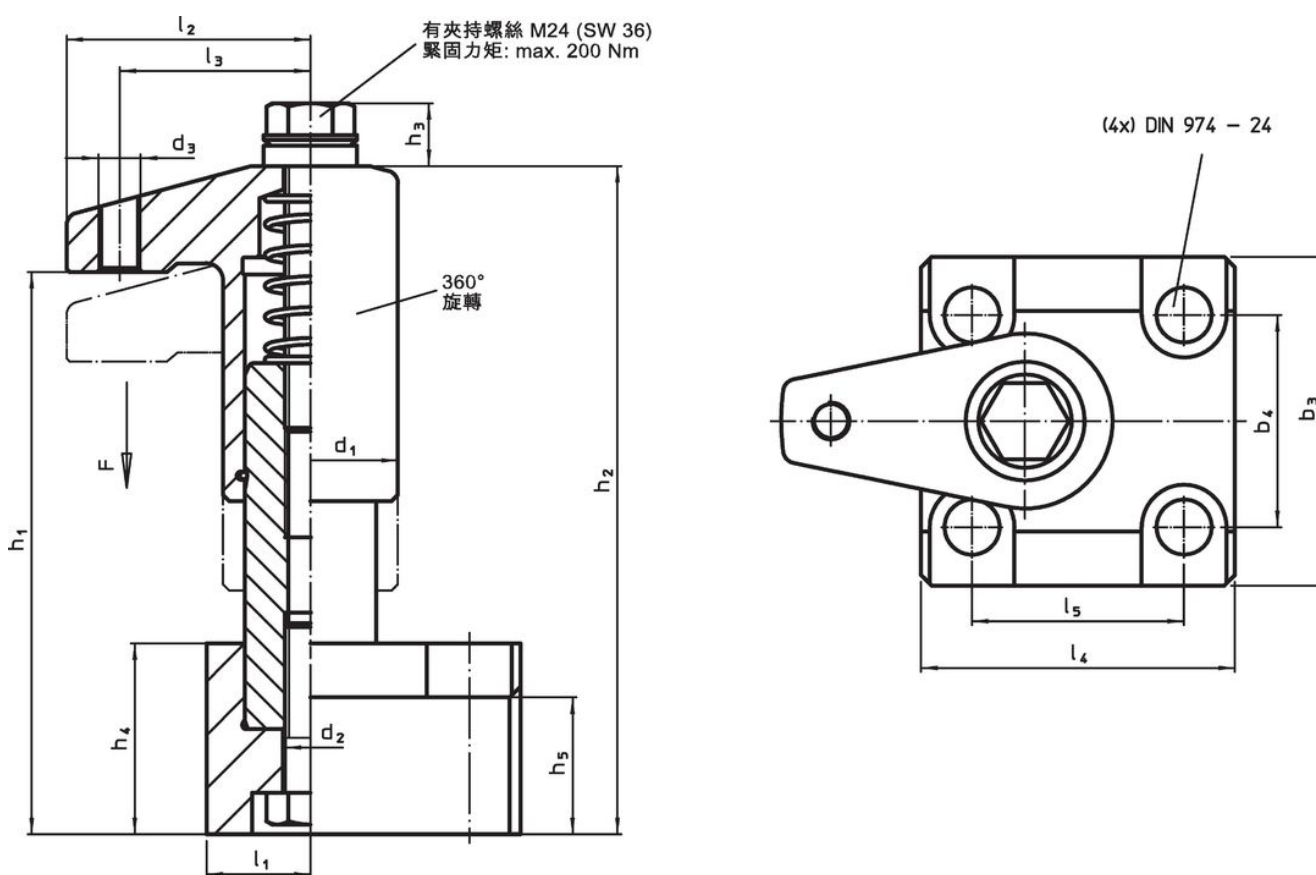
參考

可以透過使用夾緊刀片來降低夾緊高度，例如 EH 22730。

更多產品

- 定位環, 用於下推夾具
- 扳手

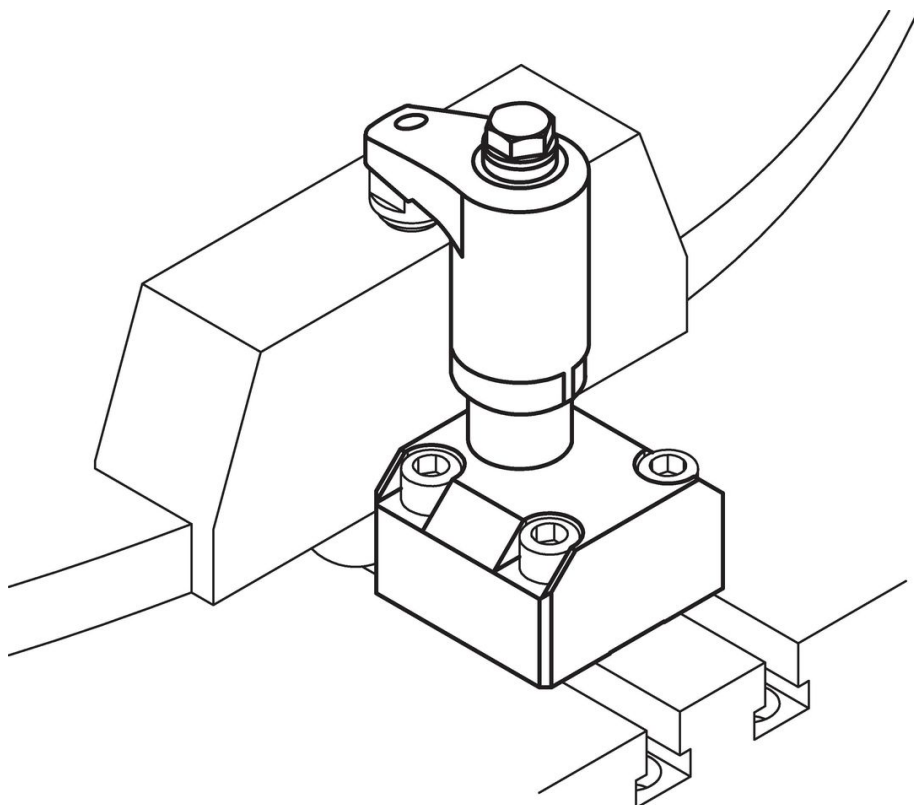
圖面



訂單資訊

尺寸																行程 [mm]	夾持 力量 [kN]	起動 扭力 max. [Nm]	重量 [kg]	品號
d ₁	b ₃	b ₄	d ₂	d ₃	d ₄	h ₁	h ₂	h ₃	h ₄	h ₅	l ₁	l ₂	l ₃	l ₄	l ₅					
82,5	155	100	M24	M20	49	220 - 250	300 - 330	30	90	65	49	115	91,5	148	100	30	30	200	21	23310.0070

應用範例



遵守

符合 RoHS

符合指令 2011/65/EU 和指令 2015/863

不含 SVHC 物質

不含超過 0.1% w/w 的 SVHC 物質 - 截至 2024 年 6 月 27 日的 SVHC 清單。

不含 65 號提案物質

不包括 65 號提案物質

<https://www.P65Warnings.ca.gov/>

不含衝突礦物

本產品不含來自剛果民主共和國或鄰近國家的任何被指定為“衝突礦物”的物質，例如鈮、錫、金或鎢。