

高度調整圓柱

EH 23310.



產品描述

高度調整缸可以用於增加下推夾具 (EH 23310) 的夾合高度。它也可被用於座銷 (EH 22680.)，銷 (EH 22690.) 和自校襯墊 (EH 22730. - EH 22741.) 的組合。

材質

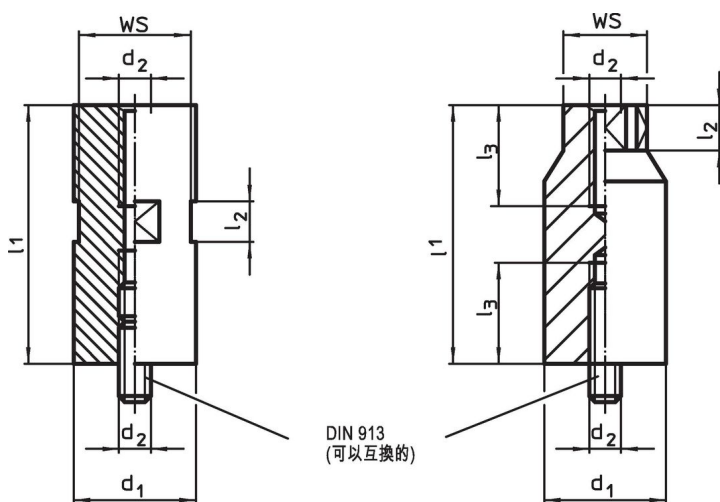
- 鋼，表面硬化，染黑，研磨

更多資訊

更多產品

- 承座銷，肋紋或尖頭
- 承座銷，銷型
- 插銷
- 承座銷，可調整的
- 自行調整腳墊
- 自行調整腳墊，有硬金屬球，肋紋
- 自行調整腳墊，自復位
- 自行調整腳墊，與硬金屬球，肋和自我復位
- 自行調整腳墊，可調整的
- 自行調整腳墊，可調整的，可自行設定


圖面



圖片 1

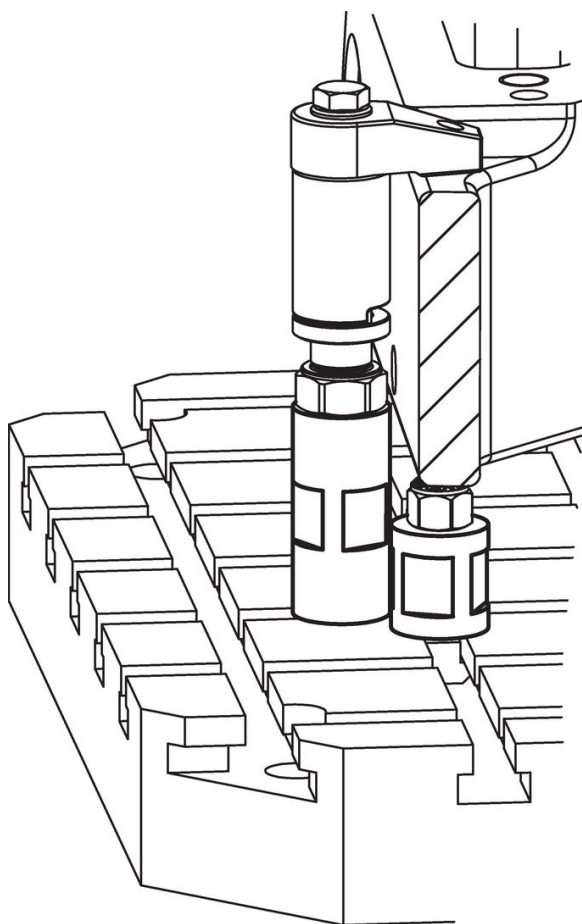
圖片 2

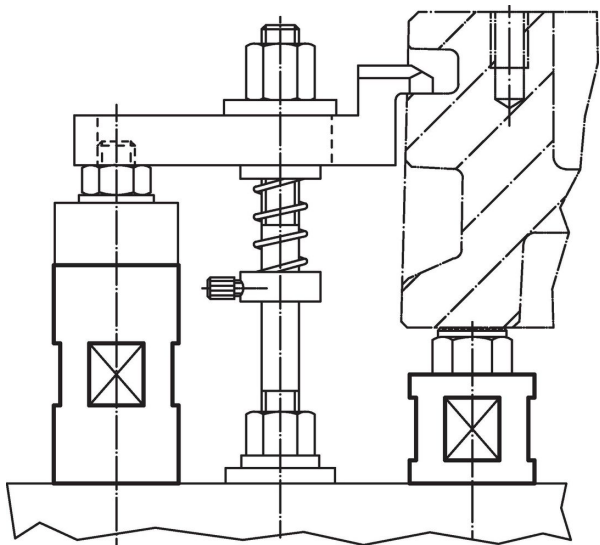
訂單資訊

d ₁ -0,1	l ₁	尺寸 [mm]	d ₂	l ₂	l ₃	WS [mm]	 [g]	品號
相片 1								
25	20±0,01	M 8	8	10	-	22	75	23310.0125
25	40±0,01	M 8	8	20	-	22	150	23310.0126
25	80±0,01	M 8	8	20	-	22	306	23310.0127
32	35±0,01	M10	10	20	-	27	202	23310.0130
32	70±0,01	M10	10	20	-	27	411	23310.0132
32	140±0,01	M10	10	20	-	27	848	23310.0134
40	35±0,01	M12	12	20	-	36	336	23310.0140
40	70±0,01	M12	12	20	-	36	673	23310.0141
40	140±0,01	M12	12	20	-	36	1366	23310.0142
40	35±0,01	M16	16	20	-	36	331	23310.0145
40	70±0,01	M16	16	20	-	36	663	23310.0146
40	140±0,01	M16	16	20	-	36	1330	23310.0147
60	35±0,01	M12	12	20	-	55	765	23310.0160
60	70±0,01	M12	12	20	-	55	1533	23310.0161
60	140±0,01	M12	12	20	-	55	3096	23310.0162
60	35±0,01	M16	16	20	-	55	763	23310.0165

d ₁ -0,1	l ₁	尺寸			WS	[g]	品號
		d ₂	l ₂	l ₃			
		[mm]			[mm]		
60	70±0,01	M16	20	-	55	1522	23310.0166
60	140±0,01	M16	20	-	55	3056	23310.0167
60	50±0,01	M20	20	-	55	1087	23310.0170
60	100±0,01	M20	20	-	55	2130	23310.0171
60	200±0,01	M20	20	-	55	4335	23310.0172
70	50±0,01	M24	25	-	65	1361	23310.0241
70	100±0,01	M24	25	-	65	2721	23310.0242
相片 2							
90	200±0,02	M24	35	50	65	8860	23310.0243
90	300±0,02	M24	35	50	65	13820	23310.0244

應用範例





遵守

有關詳細的合規信息，請選擇所需的貨號。