

## 下壓夾具·轉圓，尺寸 60

EH 23310.



### 產品描述

藉由手動旋轉夾爪，萬用機械夾持元件可以快速且舒適的完成工件的更換以及夾持。由於對於有槓桿的版本，操作員施加的力未知，因此表格中給出的夾緊力作為指導值。平均值透過試驗確定。

### 材質

- 表面硬化鋼，表面硬化，染黑和研磨

### 組裝

向下推力夾具可以用兩種不同的方式被緊固：

1. 帶有螺母的T形槽 DIN 508 (EH 23010.)
2. 在嵌裝板上直接帶有固定螺絲。例如一個夾具。

該圓柱必須接觸整個表面。

不能超過夾持高度  $h_1$

### 更多資訊

#### 注意事項

This is a discontinued model. The successor model is available as a version with clamping screw (art. no. 23310.0065 and 23310.0067).

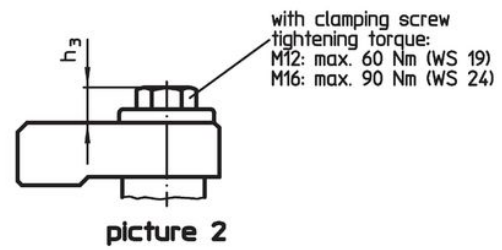
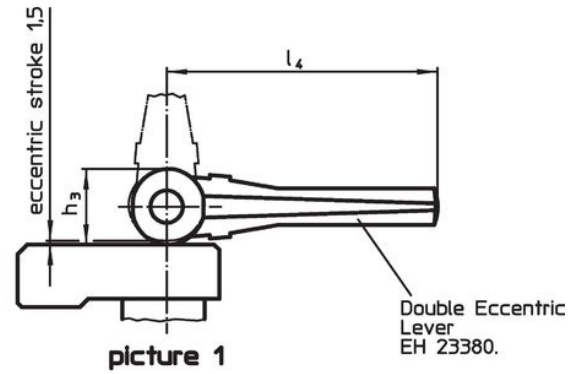
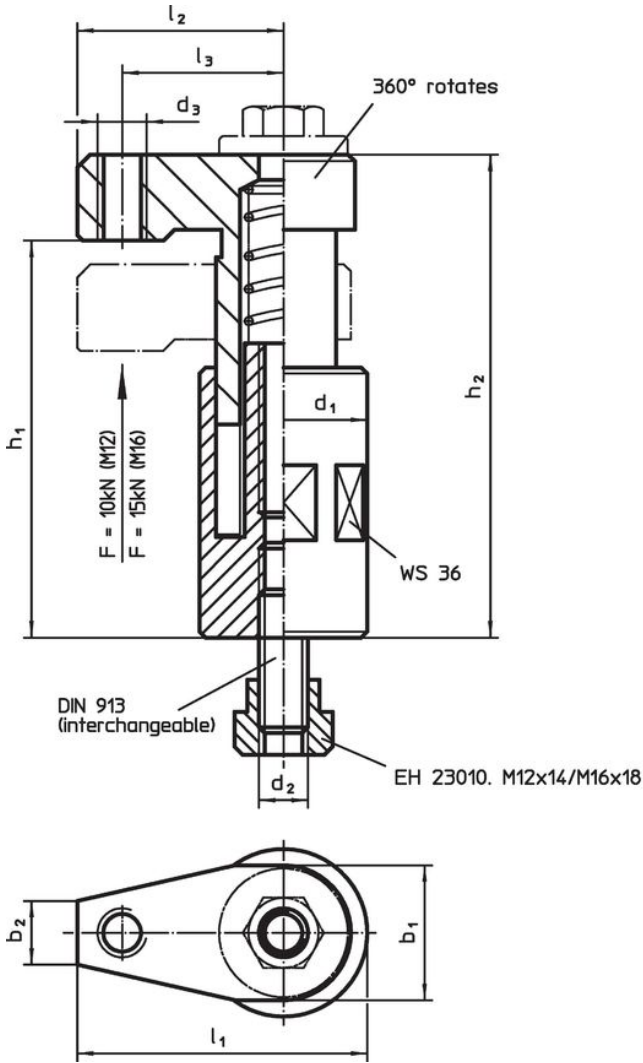
#### 參考

夾合高度可以使用高度調整圓柱 EH 23310，以及圓盤 EH 1107，EH 1108 和 EH 1617 來增加。夾合高度可以使用夾合入子來減少。

#### 更多產品

- 高度調整圓柱
- 分隔物
- 扳手
- 分隔物

圖面

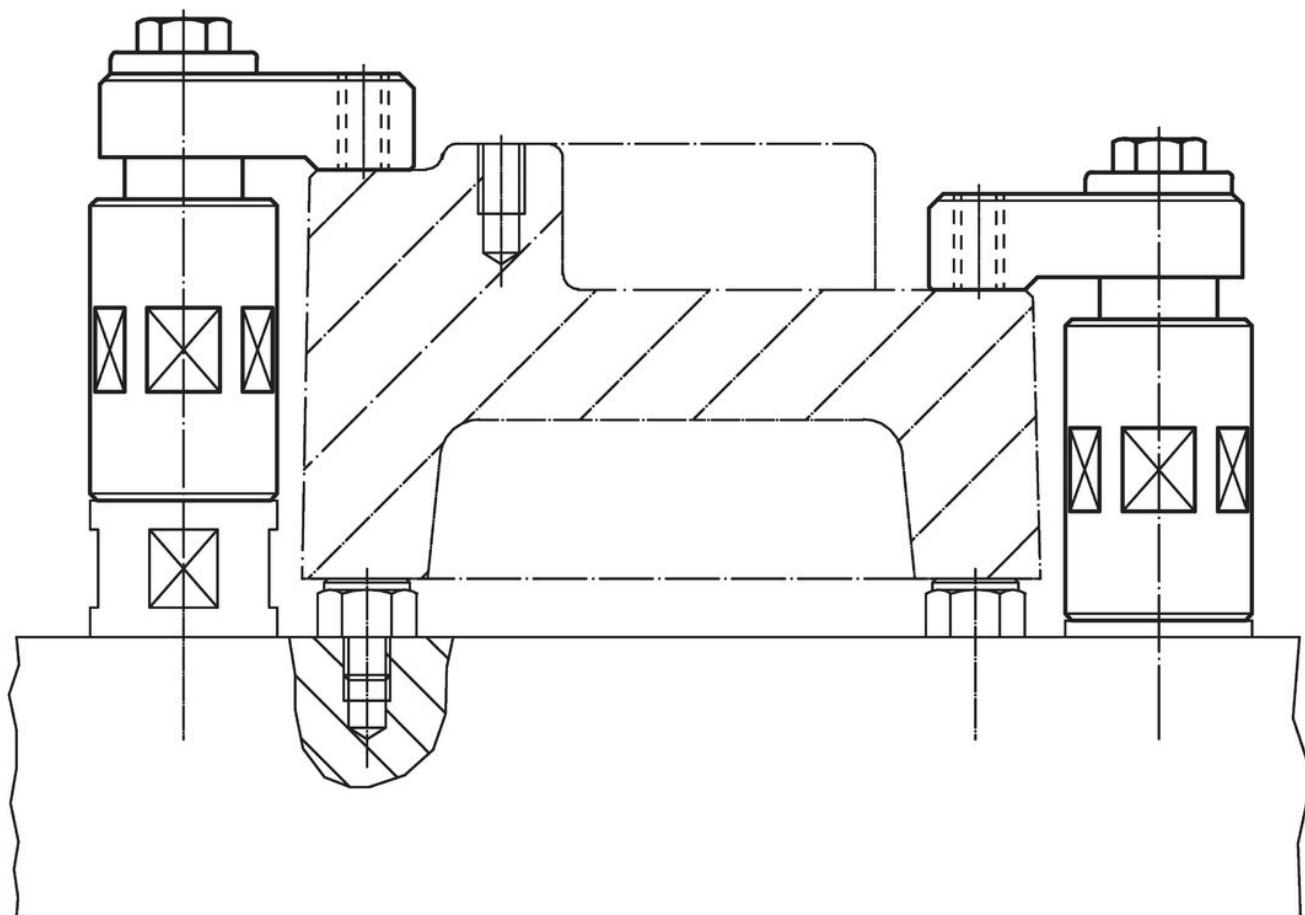


訂單資訊

尺寸												行程	夾持力量	起動 扭力 max.	🔩	品號
d <sub>1</sub>	d <sub>2</sub>	b <sub>1</sub>	b <sub>2</sub>	d <sub>3</sub>	h <sub>1</sub>	h <sub>2</sub>	h <sub>3</sub>	l <sub>1</sub>	l <sub>2</sub>	l <sub>3</sub>	l <sub>4</sub>					
附雙偏心桿 - 相片 1																
60	M12	44	17	M12	100 - 135	123 - 158	28	95	65	53	100	35	4 <sup>1)</sup>	-	3015	23310.0060
含夾持螺絲 - 相片 2																
60	M12	44	17	M12	100 - 135	123 - 158	13	95	65	53	-	35	10	60	2694	23310.0061
60	M16	53	24	M16	100 - 135	123 - 158	16	99	69	53	-	35	15	90	2939	23310.0063

<sup>1)</sup> 通过试验确定的平均值。

應用範例



遵守

符合 RoHS

含鉛 - 相容除了例外 6a / 6b / 6c.

含有 >0.1% w/w 的 SVHC 物質

含鉛 - SVHC [REACH] 清單截至 2024 年 6 月 27 日

包含 65 號提案的物質



接觸鉛會導致癌症和生殖危害。接觸鎳會導致癌症。

<https://www.P65Warnings.ca.gov/>

不含衝突礦物

本產品不含來自剛果民主共和國或鄰近國家的任何被指定為“衝突礦物”的物質，例如鉭、錫、金或鎳。