

定位環·用於下推夾具

EH 23310.



產品描述

對準後，將夾具定位環安裝在主軸上，從而重複夾緊始終精確地在同一點上。下方推力夾具上的定位環可 360° 調整。安裝後，夾爪可向左或向右擺動 110° (僅適用於旋轉版本)。

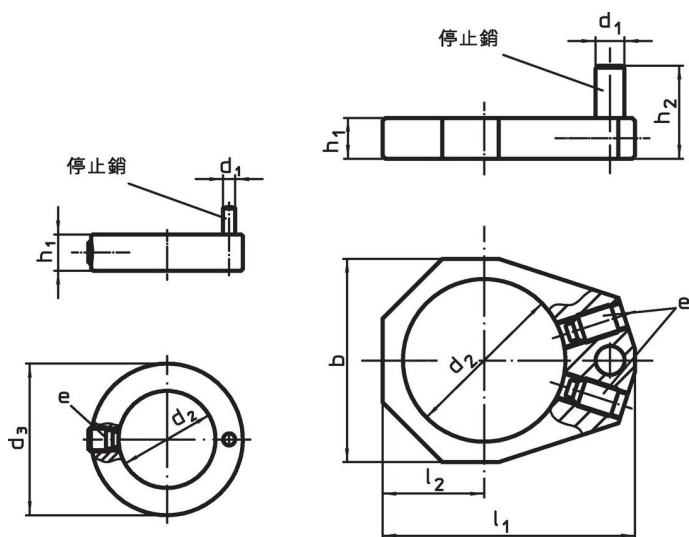
材質

• 鋼，染黑

組裝

安裝定位環之前，拉出下推力夾具的夾爪。

圖面



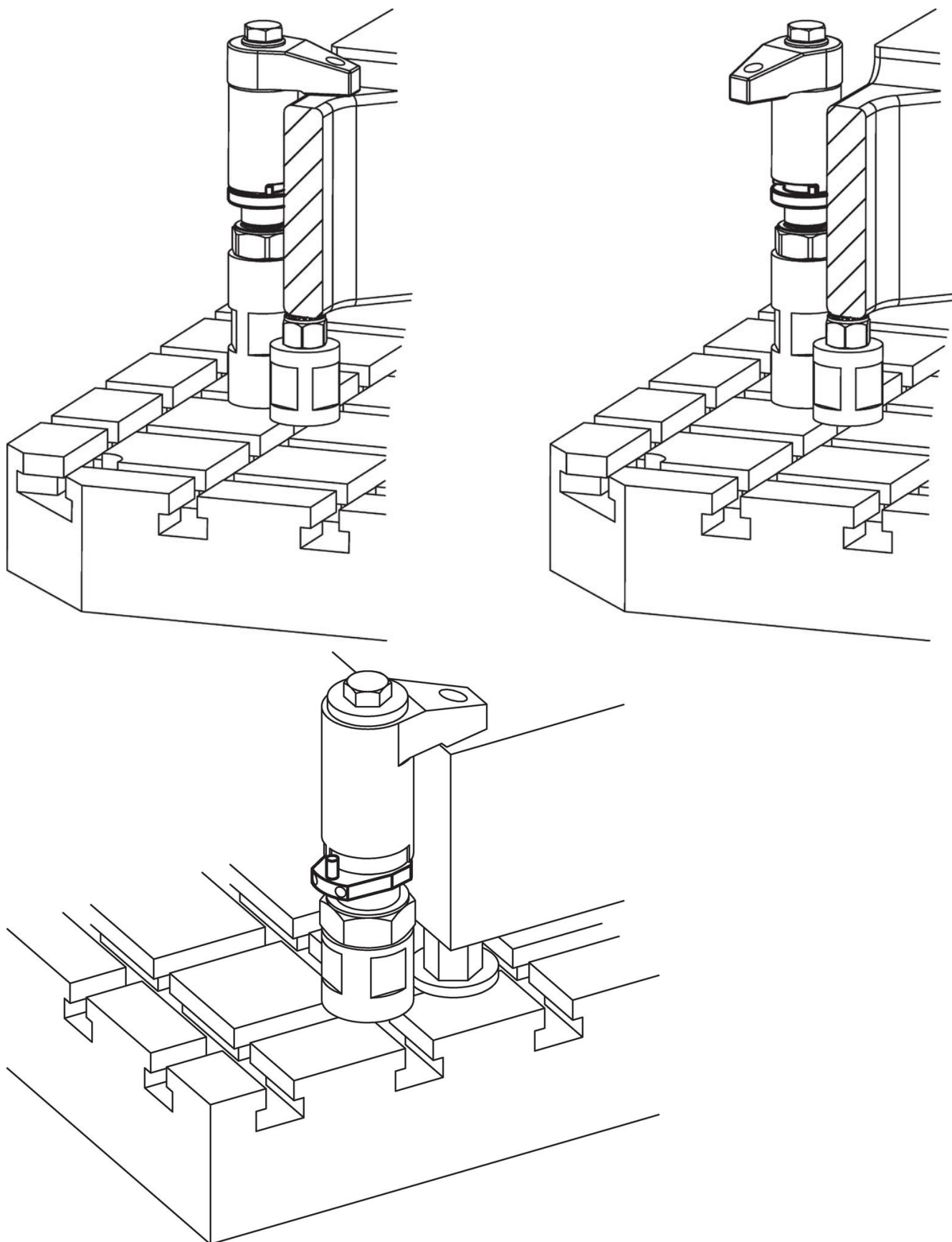
圖片 1

圖片 2

訂單資訊

尺寸										用於下推夾具	[g]	品號
h_1	h_2	d_1	d_2	d_3	l_1	l_2	b	e	[mm]			
適用於尺寸 25 的下推力夾具 – 相片 1												
6	10	2	16	25	-	-	-	22760.0040	23310.0027 - 23310.0029	14	23310.0345	
適用於尺寸 32 的下推力夾具 – 相片 1												
6	10	3	20	32	-	-	-	22760.0042	23310.0040 - 23310.0045	23	23310.0348	
適用於尺寸 40 的下推力夾具 – 相片 2												
7	16	5	28	-	43,5	17,5	35	22760.0052	23310.0050-.0058/23310.0083-.0088	32	23310.0350	
適用於尺寸 60 的下推力夾具 – 相片 2												
10	20	8	40	-	66,5	27,5	56	22760.0064	23310.0065, 23310.0067	151	23310.0360	
適用於尺寸 82,5 的下推力夾具 – 相片 2												
15	40	10	62	-	93,0	39,0	78	22760.0104	23310.0070	355	23310.0351	

應用範例



遵守

符合 RoHS

含鉛 - 相容除了例外 6a / 6b / 6c.

含有 >0.1% w/w 的 SVHC 物質

含鉛 - SVHC [REACH] 清單截至 2024 年 1 月 23 日

包含 65 號提案的物質



接觸鉛會導致癌症和生殖危害。接觸鎳會導致癌症。

<https://www.P65Warnings.ca.gov/>

不含衝突礦物

本產品不含來自剛果民主共和國或鄰近國家的任何被指定為“衝突礦物”的物質，例如鈿、錫、金或鎢。