

下壓夾具 · 轉圓，低構造，尺寸 44

EH 23310.



產品描述

藉由手動旋轉夾爪，萬用機械夾持元件可以快速且舒適的完成工件的更換以及夾持。由於對於有槓桿的版本，操作員施加的力未知，因此表格中給出的夾緊力作為指導值。平均值透過試驗確定。

材質

- 表面硬化鋼，表面硬化，染黑和研磨

組裝

向下推力夾具可以用兩種不同的方式被緊固：
1. 帶有螺母的T形槽 DIN 508 (EH 23310.)
2. 在嵌裝板上直接帶有固定螺絲。例如一個夾具。
該圓柱必須接觸整個表面。

更多資訊

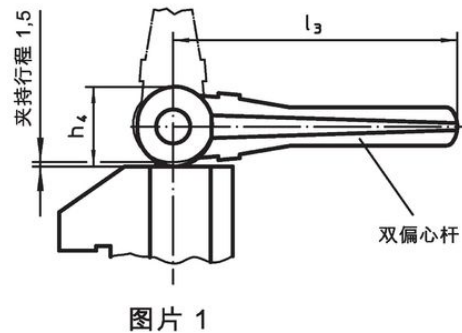
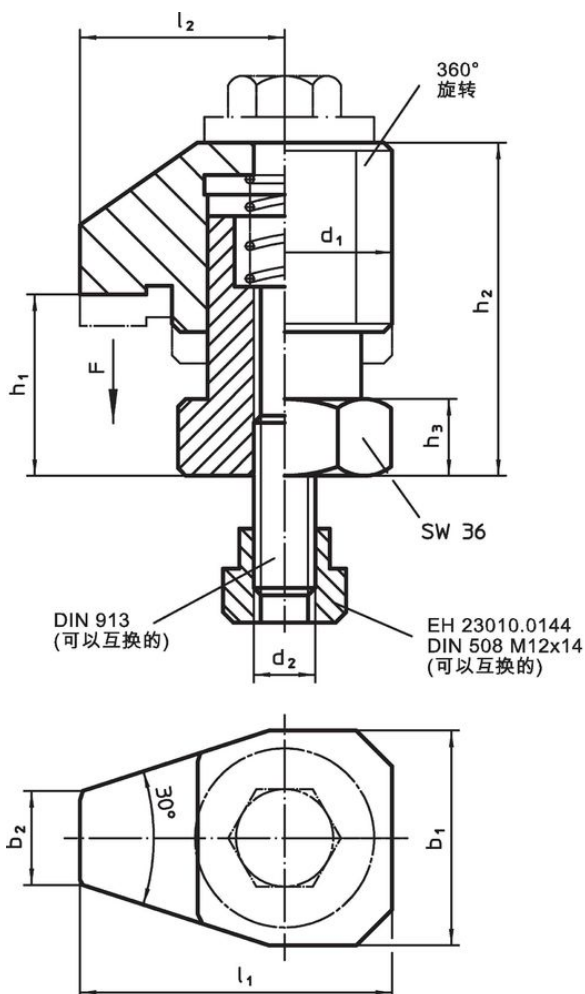
參考

使用高度調整氣壓缸 EH 23310 以及墊片 EH 1107 和 EH 1108 可以增加夾緊高度。

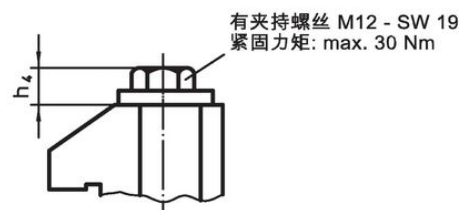
更多產品

- 高度調整圓柱
- 分隔物
- 扳手

圖面



图片 1



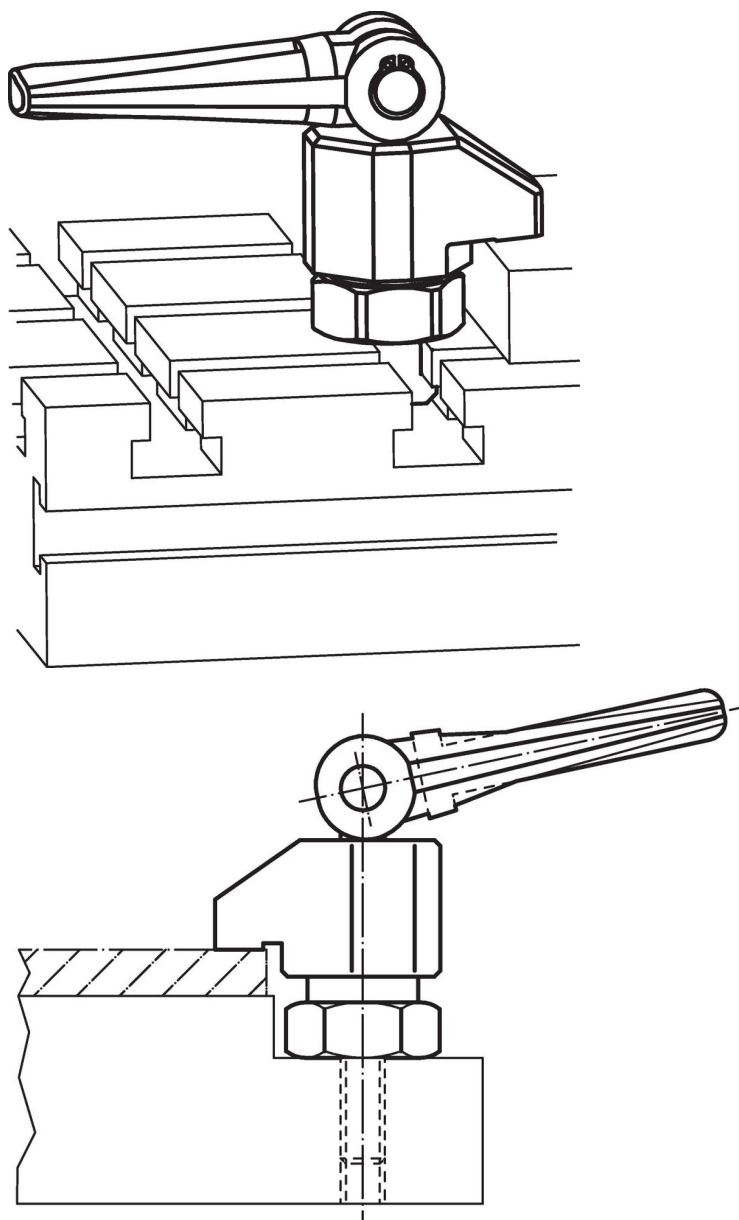
图片 2

訂單資訊

d ₁	b ₁	b ₂	d ₂	h ₁	尺寸						行程 [mm]	夾持力量 [kN]	起動扭力 max. [Nm]	🔩 [g]	品號
					h ₂ [mm]	h ₃	h ₄	l ₁	l ₂	l ₃					
附雙偏心桿 - 相片 1															
44	42	18	M12	25 - 30	54 - 59	15	28	61	40	100	5	4 ¹⁾	-	1022	23310.0034
含夾持螺絲 - 相片 2															
44	42	18	M12	25 - 30	54 - 59	15	13	61	40	-	5	10	30	708	23310.0035

¹⁾ 通过试验确定的平均值.

應用範例



遵守

符合 RoHS

含鉛 - 相容除了例外 6a / 6b / 6c.

含有 >0.1% w/w 的 SVHC 物質

含鉛 - SVHC [REACH] 清單截至 2024 年 6 月 27 日

包含 65 號提案的物質



接觸鉛會導致癌症和生殖危害。接觸鎳會導致癌症。

<https://www.P65Warnings.ca.gov/>

不含衝突礦物

本產品不含來自剛果民主共和國或鄰近國家的任何被指定為“衝突礦物”的物質，例如鈿、錫、金或鎢。