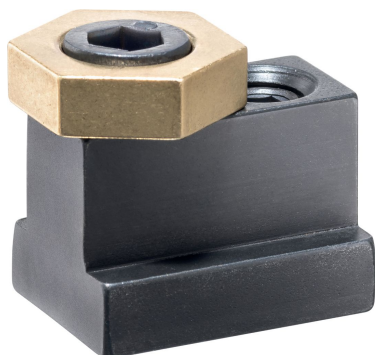


偏心夾持夾具 · 帶槽榫

EH 23270.



產品描述

偏心夾緊夾具可將工件直接快速輕鬆地夾緊在工具機工作台或帶有 T 形槽的底板上。這些帶有槽榫的偏心夾緊夾具透過止推螺絲鎖定在 T 形槽中，例如在工具機工作台上。透過帶有偏心頭的夾緊螺絲進行夾緊。黃銅基本元件確保輕柔、安全的夾緊。

材質

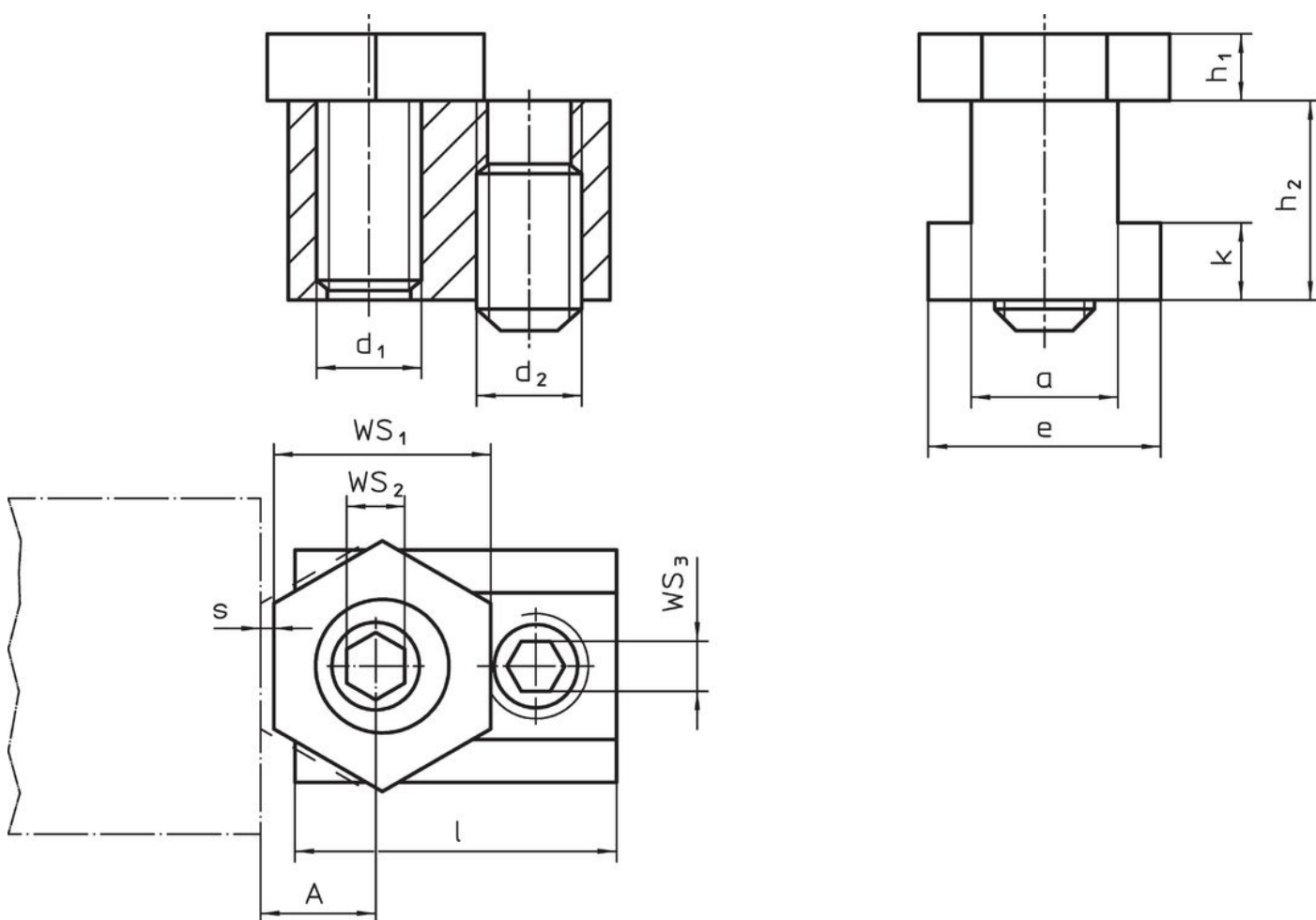
- 偏心螺絲
 - 鋼
- 平頭螺釘
 - 鋼，染黑
- 本體
 - 黃銅
- 槽榫
 - 鋼，硬化，染黑

更多資訊

注意事項

偏心螺絲的頭部可以稍微突出主體 (h₁)。

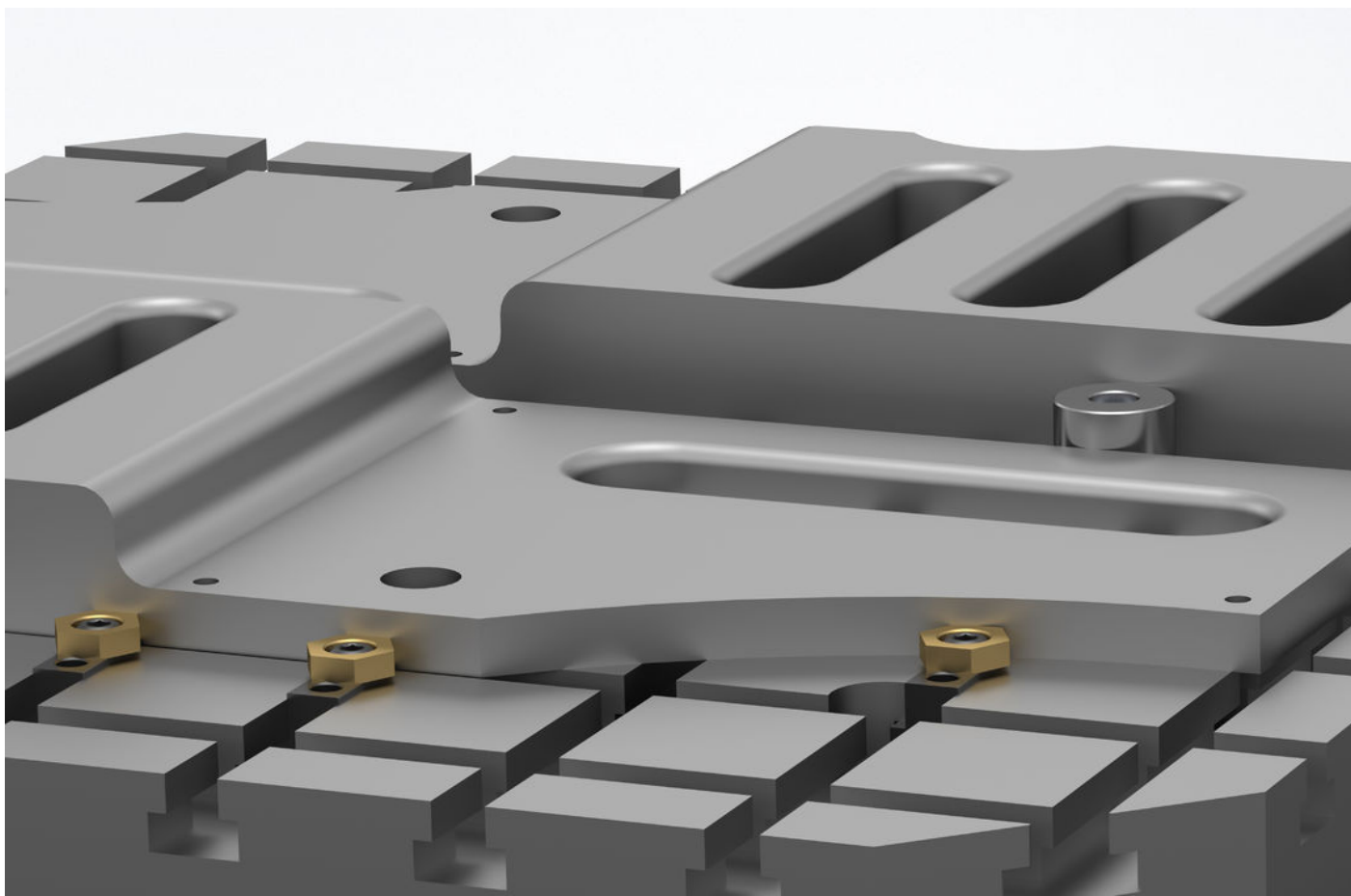
圖面



訂單資訊

| T槽 尺寸 | d ₁ | a | e | 尺寸 | | | | | A | WS ₁ | WS | | 夾持力量 max. | 起動扭力 WS ₂ max. | 起動扭力 WS ₃ max. | 品號 | |
|----------|----------------|------|------|----------------|----------------|------|-----|------|------|-----------------|-----------------|-----------------|--------------|---------------------------------|---------------------------------|-----|------------|
| | | | | h ₁ | h ₂ | k | s | l | | | WS ₂ | WS ₃ | | | | | [kN] |
| [mm] | | | | [mm] | | | | | [mm] | | [mm] | | | | | | |
| 10 | M 6 | 9,8 | 14,3 | 4,8 | 14,3 | 4,4 | 1,0 | 23,2 | 7,8 | 16,0 | 4 | 3 | 3,4 | 10 | 8 | 35 | 23270.0410 |
| 14 | M10 | 13,7 | 22,1 | 6,4 | 22,1 | 8,1 | 1,3 | 30,5 | 10,2 | 20,6 | 7 | 5 | 7,0 | 26 | 35 | 100 | 23270.0414 |
| 18 | M12 | 17,7 | 28,5 | 9,5 | 28,5 | 10,5 | 2,5 | 34,7 | 12,7 | 25,4 | 8 | 6 | 9,0 | 75 | 55 | 190 | 23270.0418 |

應用範例



遵守

符合 RoHS

符合指令 2011/65/EU 和指令 2015/863

不含 SVHC 物質

不含超過 0.1% w/w 的 SVHC 物質 - 截至 2024 年 6 月 27 日的 SVHC 清單。

不含 65 號提案物質

不包括 65 號提案物質

<https://www.P65Warnings.ca.gov/>

不含衝突礦物

本產品不含來自剛果民主共和國或鄰近國家的任何被指定為“衝突礦物”的物質，例如鈿、錫、金或鎢。