

## 偏心夾持墊圈

EH 23270.



### 產品描述

偏心夾華司特別適合未加工零件的夾持，例如切削部份，鑄鐵件和鍛造件。

### 材質

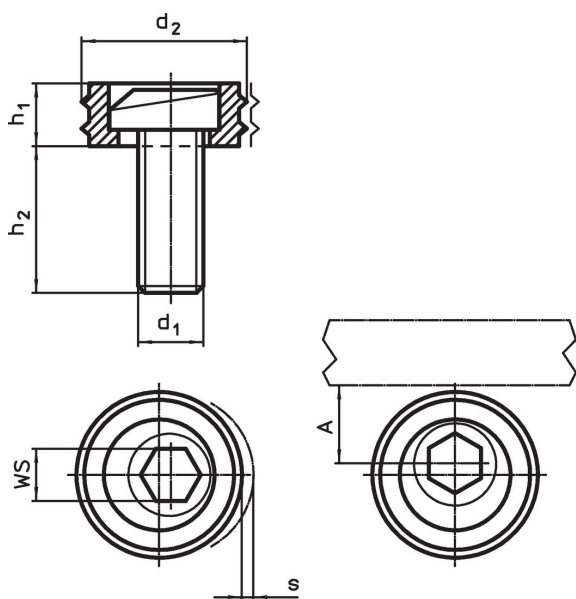
偏心螺絲

• 鋼


本體

• 鋼，表面硬化

### 圖面



### 訂單資訊

d <sub>1</sub>	d <sub>2</sub>	尺寸 h <sub>1</sub>   h <sub>2</sub>   s [mm]			A [mm]	WS [mm]	夾持力量 max. [kN]	起動 扭力 max. [Nm]	 [g]	品號
M10	20,6	6,4	16,0	1,6	10,3	7	9,0	26	23	<a href="#">23270.0210</a>
M12	25,4	9,6	22,5	2,0	12,7	8	17,8	88	41	<a href="#">23270.0212</a>
M16	30,1	12,7	26,8	2,5	15,0	12	26,7	135	92	<a href="#">23270.0216</a>

### 應用範例

