

偏心夾持墊圈

EH 23270.



產品描述

偏心夾華司特別適合未加工零件的夾持，例如切削部份，鑄鐵件和鍛造件。

材質

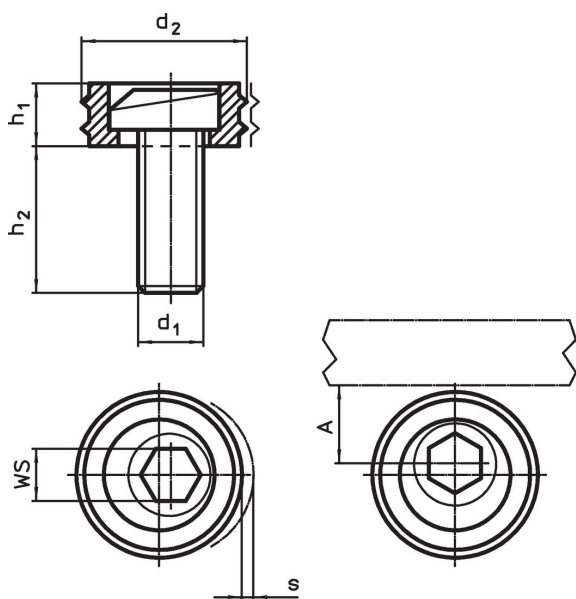
- 偏心螺絲
- 鋼
- 本體
- 鋼，表面硬化

更多資訊


注意事項

偏心螺絲的頭部可以稍微突出主體 (h_1)。

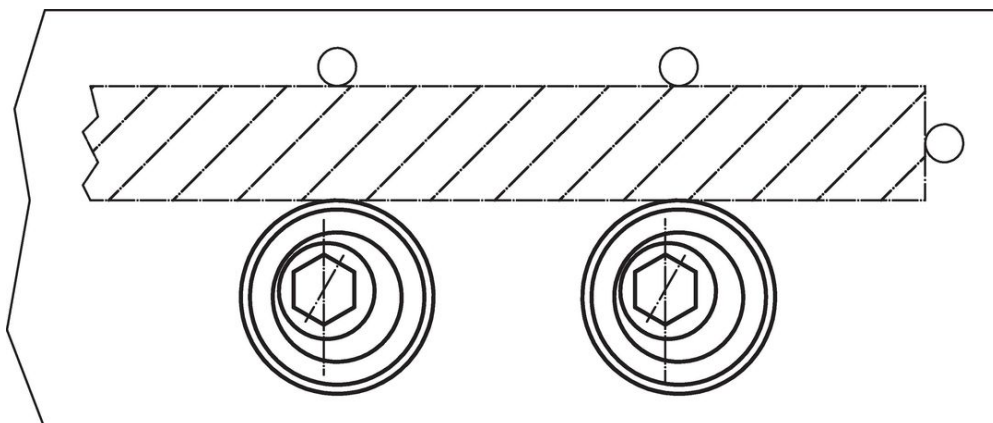
圖面



訂單資訊

d_1	d_2	尺寸 h_1 [mm]			h_2	s	A	WS	夾持力量 max. [kN]	起動 扭力 max. [Nm]	 [g]	品號
M10	20,6	6,4	16,0	1,6	10,3	7	9,0	26	23	23270.0210		
M12	25,4	9,6	22,5	2,0	12,7	8	17,8	88	41	23270.0212		
M16	30,1	12,7	26,8	2,5	15,0	12	26,7	135	92	23270.0216		

應用範例



遵守

符合 RoHS

符合指令 2011/65/EU 和指令 2015/863

不含 SVHC 物質

不含超過 0.1% w/w 的 SVHC 物質 - 截至 2024 年 6 月 27 日的 SVHC 清單。

不含 65 號提案物質

不包括 65 號提案物質

<https://www.P65Warnings.ca.gov/>

不含衝突礦物

本產品不含來自剛果民主共和國或鄰近國家的任何被指定為“衝突礦物”的物質，例如鈿、錫、金或鎳。