

夾持裝置 Actima EH 23260.

產品描述



精實的夾持元件可以在推和拉的夾持應變之間轉換，取決於產品型號。行程為 10 mm。在 2 mm 的短固夾行程內，可自我鎖附於任何位置。可容許的最大固夾力道為 4.9 kN。

材質

外殼

- PA 塑膠，玻璃纖維強化

本體

- 鋼，染黑

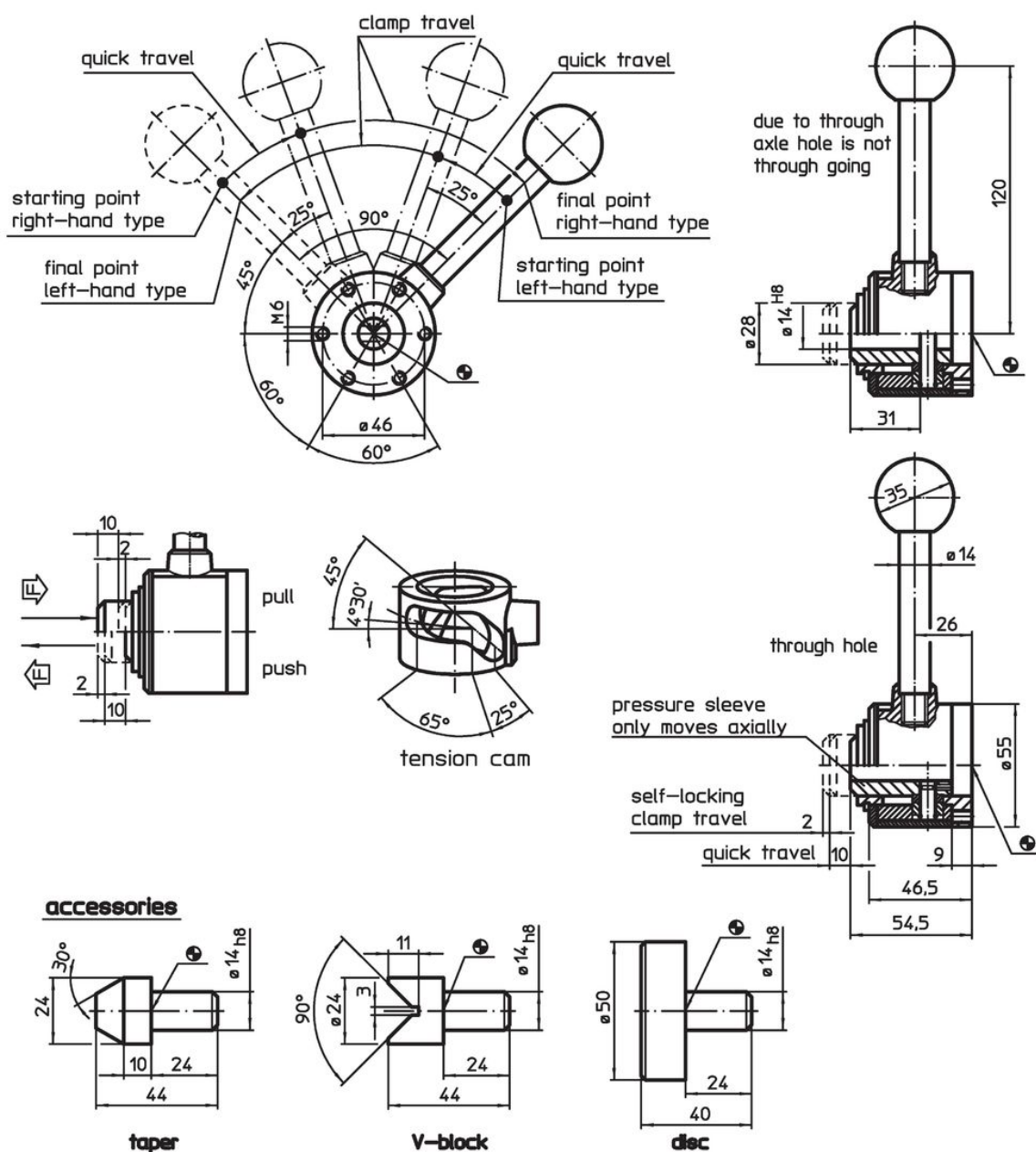
球形手把

- 熱固塑料 PF 31，紅色 (接近色號 RAL 3003)


配件

- 鋼，染黑





圖面



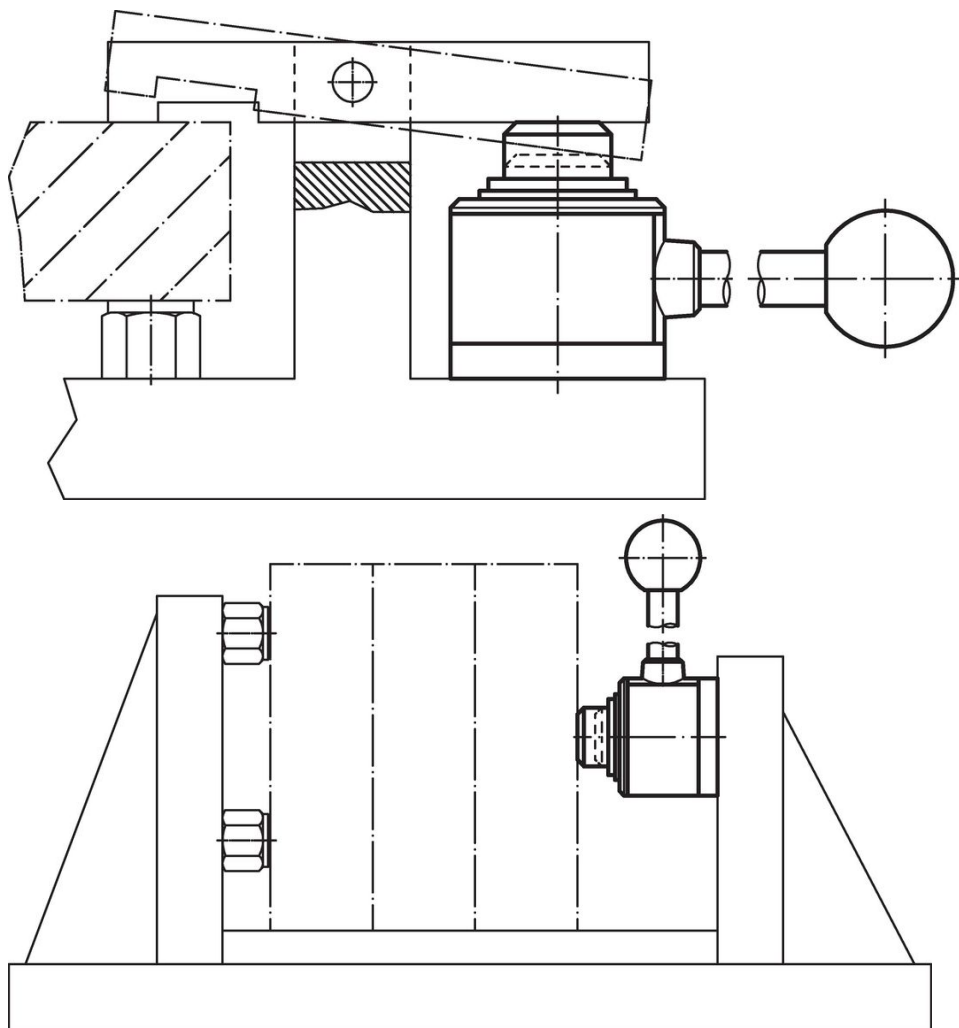
訂單資訊

行程 [mm]	s 夾持方法 [mm]	夾持力量 max. [kN]	 [g]	品號
拉向右，橫向軸線在孔				
10	2	4,9	751	23260.0003
拉向左，橫向軸線在孔				
10	2	4,9	749	23260.0005
拉向右，貫穿孔				
10	2	4,9	751	23260.0013
拉向左，貫穿孔				
10	2	4,9	749	23260.0015
推向右，橫向軸線在孔				
10	2	4,9	751	23260.0002
推向左，橫向軸線在孔				
10	2	4,9	749	23260.0004
推向右，貫穿孔				
10	2	4,9	751	23260.0012
推向左，貫穿孔				
10	2	4,9	749	23260.0014

配件

	 [g]	品號
碟盤		
	270	23260.0042
斜度		
	85	23260.0044
V型塊		
	82	23260.0046

應用範例



遵守

有關詳細的合規信息，請選擇所需的貨號。