

雙邊緣夾 EH 23251.



產品描述

插入插座頭螺釘可向外移動兩個夾緊夾頭和壓止一個工件。

材質

- 本體
 - 鋁
- 斜度
 - 表面硬化鋼，染黑
- 螺絲
 - 鋼

組裝

可以安裝在螺紋孔或與T形螺母水平或垂直的多個夾鉗。

更多資訊

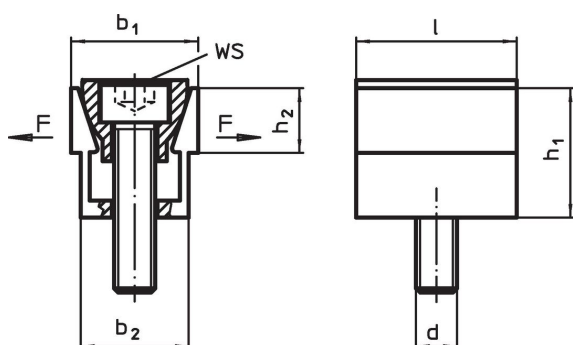
配件

T型螺帽 EH 23010 必需另外購買

更多產品

- 用於 T 型槽的螺帽，DIN 508

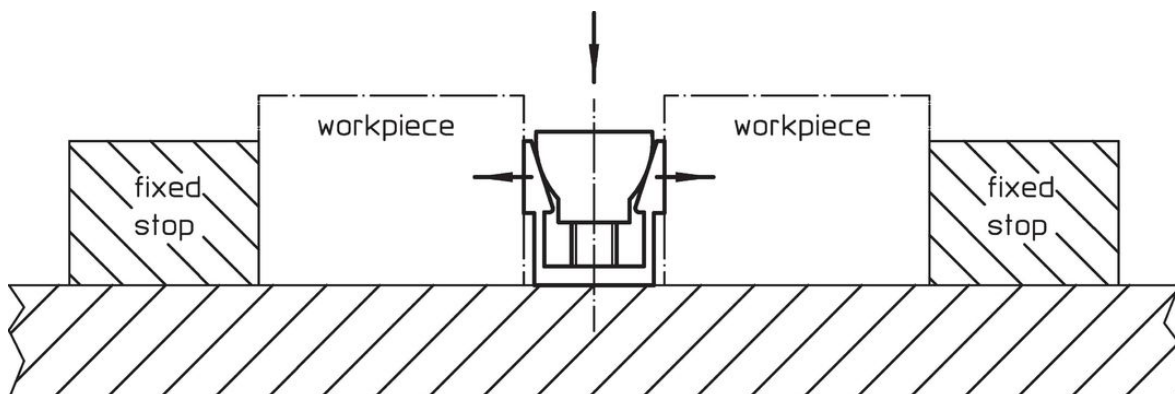
圖面



訂單資訊

b ₁	b ₁ max. 散佈	b ₂	尺寸				WS	夾持力量 max.	起動 扭力 max.	🔩	品號
			h ₁	h ₂	l	d					
			[mm]				[mm]	[kN]	[Nm]	[g]	
18,6	20,3	16,1	19,0	9,5	23,8	M 6	5	6,7	14,3	37	23251.0006
24,8	26,9	20,8	25,9	12,7	31,7	M 8	6	8,9	14,5	87	23251.0008
37,3	39,9	30,8	38,6	19,0	47,6	M12	10	15,6	38,4	280	23251.0012
49,7	53,0	41,2	51,5	25,4	63,5	M16	14	26,7	74,6	700	23251.0016

應用範例



遵守

符合 RoHS

符合指令 2011/65/EU 和指令 2015/863

不含 SVHC 物質

不含超過 0.1% w/w 的 SVHC 物質 - 截至 2024 年 6 月 27 日的 SVHC 清單。

不含 65 號提案物質

不包括 65 號提案物質

<https://www.P65Warnings.ca.gov/>

不含衝突礦物

本產品不含來自剛果民主共和國或鄰近國家的任何被指定為“衝突礦物”的物質，例如鈿、錫、金或鎳。