

## 斜度夾持裝置

EH 23250.



### 產品描述

錐形夾持元件特別適合被用於水平和垂直的多重夾持。錐形夾具精實建造的，所以在夾持時不會有幾何干涉。

### 材質

本體

- 工具鋼，硬化，明亮的

螺絲

- 熱處理鋼，回火，品質 12.9

彈簧

- 彈簧鋼絲
- NBR橡膠 (O型環)

緊固夾鉗

- 工具鋼，硬化，研磨和染黑

### 組裝

可以安裝在螺紋孔或與T形螺母水平或垂直的多個夾鉗。

### 操作

插入承窩頭螺絲會使兩固夾頭向外移動，並將工件壓在一個固定止動元件上。使用雙錐元件，將可提供額外的垂直固夾力。錐形固夾元件的行程，搭配 M 5 = ± 0.5、M 8 = ± 0.5、M 12 = ± 1 及 M 16 = ± 1.5。此類元件可安裝於螺紋孔內或搭配 T形螺帽，以提供水平或垂直的多重固夾力道。T形螺帽 EH 2301 須另購。

### 更多資訊

### 參考

更多的錐形夾合元件，請參考章節"複數夾合系統"。

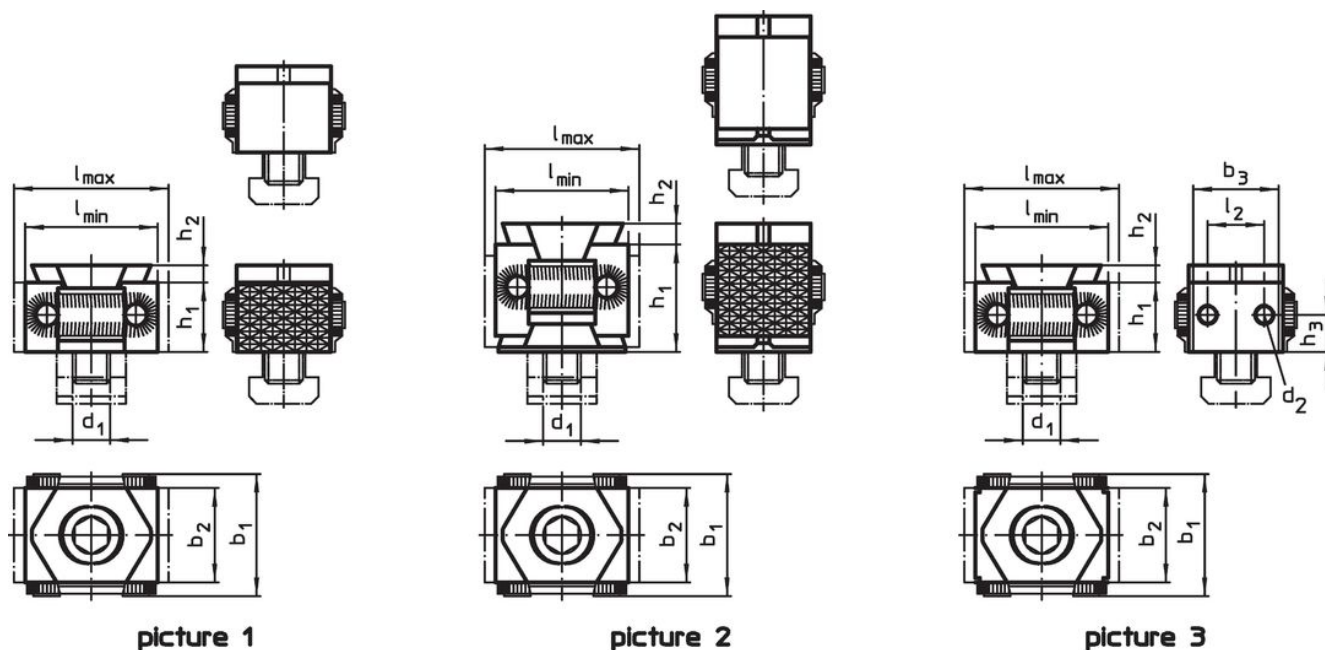
### 配件

T型螺帽 EH 23010 必需另外購買

### 更多產品

- 用於 T 型槽的螺帽，DIN 508
- 蓋子，用於錐形夾合元件
- 斜度夾持裝置，平坦的 / 肋紋的，M8
- 斜度夾持裝置，平坦的 / 肋紋的，M12
- 斜度夾持裝置，用螺絲緊固螺紋M12

### 圖面

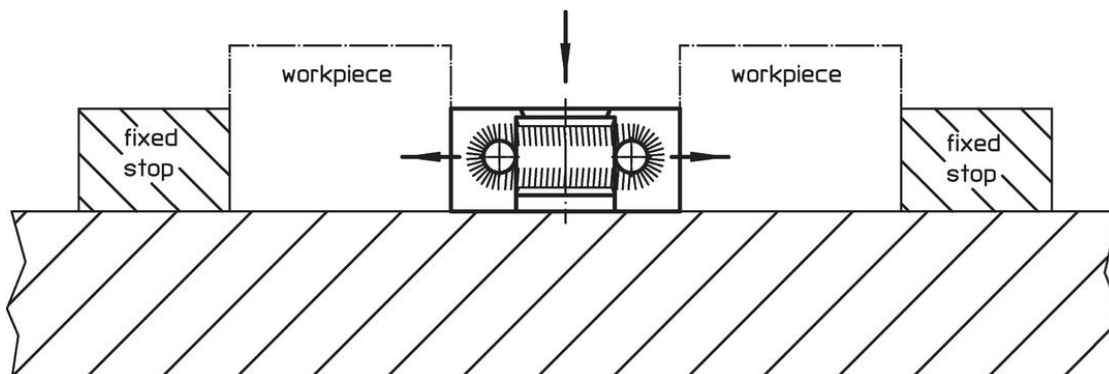


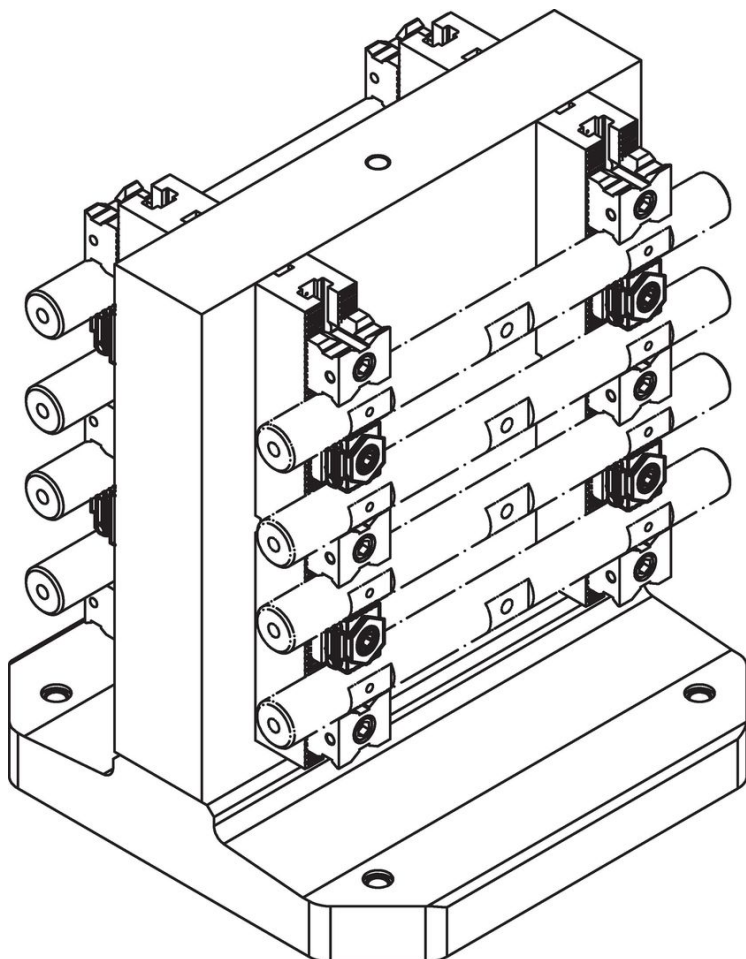
訂單資訊

d <sub>1</sub>	l	l <sub>2</sub>	b <sub>1</sub>	尺寸			d <sub>2</sub>	h <sub>1</sub>	h <sub>2</sub>	h <sub>3</sub>	夾持力量 max. [kN]	起動扭力 max. [Nm]	🔩 [g]	品號
				b <sub>2</sub>	b <sub>3</sub>	[mm]								
<b>單邊錐形，肋紋夾鉗，兩端 - 相片 1</b>														
M 8	27 - 31	-	29	21	-	-	15	2,5	-	20	43	72	23250.0008	
M12	42 - 49	-	41	30	-	-	22	4,0	-	30	85	233	23250.0012	
M16	57 - 65	-	56	42	-	-	29	5,0	-	50	210	581	23250.0016	
<b>單邊錐形，平面夾鉗，兩端 - 相片 1</b>														
M 5	20 - 25	-	22	15	-	-	11	4,2	-	7	10	30	23250.0065 <sup>1)</sup>	
M 8	27 - 31	-	29	21	-	-	15	2,5	-	20	43	73	23250.0048	
M12	42 - 49	-	41	30	-	-	22	4,0	-	30	85	234	23250.0052	
M16	57 - 64	-	56	42	-	-	29	5,0	-	50	210	577	23250.0056	
<b>雙邊錐形，肋紋夾鉗，兩端 - 相片 2</b>														
M12	42 - 49	-	41	30	-	-	36	5,0	-	50	85	350	23250.0112	
M16	58 - 66	-	56	42	-	-	50	5,0	-	80	210	906	23250.0116	
<b>雙邊錐形，平面夾鉗，兩端 - 相片 2</b>														
M12	41 - 48	-	41	30	-	-	36	5,0	-	50	85	343	23250.0142	
M16	58 - 66	-	56	42	-	-	50	5,0	-	80	210	895	23250.0146	
<b>單邊錐形，帶有螺絲鎖附螺紋的夾鉗，兩端 - 相片 3</b>														
M 8	33 - 37	12	29	21	-	M5	15	2,5	7,5	20	43	84	23250.0158	
M12	46 - 53	18	41	30	28	M5	22	4,0	11,0	30	85	247	23250.0162	
M16	61 - 70	26	56	42	40	M5	29	5,0	14,5	50	210	618	23250.0166	

<sup>1)</sup> 斜面無研磨，彈簧：O 型環 (NBR)

應用範例





#### 遵守

##### 符合 RoHS

符合指令 2011/65/EU 和指令 2015/863

##### 不含 SVHC 物質

不含超過 0.1% w/w 的 SVHC 物質 - 截至 2024 年 6 月 27 日的 SVHC 清單。

##### 不含 65 號提案物質

不包括 65 號提案物質

<https://www.P65Warnings.ca.gov/>

##### 不含衝突礦物

本產品不含來自剛果民主共和國或鄰近國家的任何被指定為“衝突礦物”的物質，例如鈿、錫、金或鎢。