

平衡壓板類 EH 23240.



產品描述

由於擁有大型的夾爪，故此種固夾元件相當適合用於高型工件的橫向固夾。固夾力係向前及向下作用。夾板可轉動，亦可轉向地面或肋側。

材質

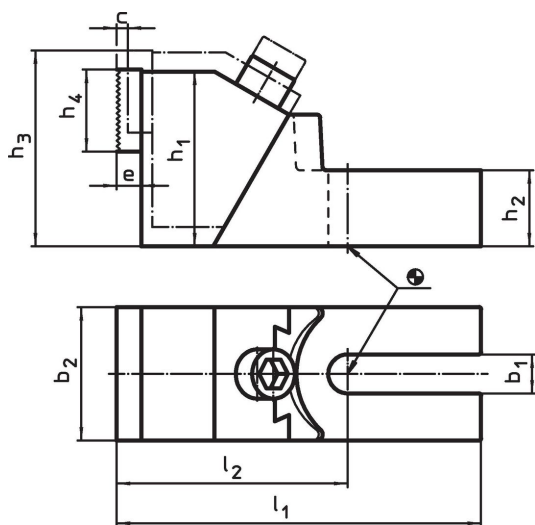
本體

- 鑄鐵

緊固夾鉗

- 鋼，表面硬化

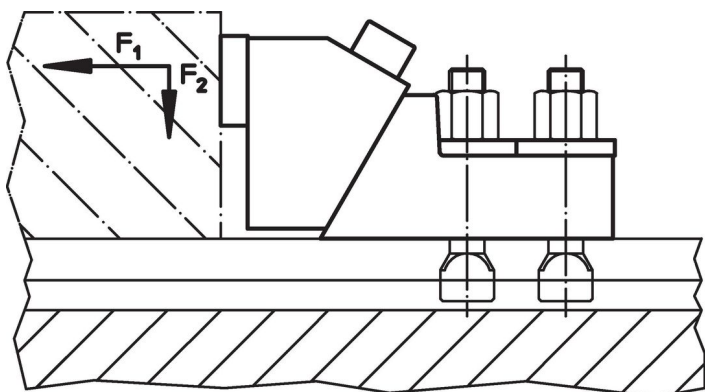
圖面



訂單資訊

b ₁	c	h ₁	h ₂	h ₃	尺寸					T槽尺寸 a [mm]	夾持力量		品號	
					h ₄	b ₂	l ₁	l ₂	e		F ₁	F ₂		
[mm]										[kN]		[kg]		
19	8	85	37	99	40	65	177,5	112,5	12	12	8	1,2	4	23240.0012
										14	15	2,2		
										16	20	3,0		
										18	28	4,2		
26	11	100	45	118	40	75	226,5	136,5	12	20	30	4,5	7	23240.0020
										22	30	4,5		
										24	32	4,8		
										28	32	4,8		
										30	36	5,4		

應用範例



遵守

符合 RoHS

符合指令 2011/65/EU 和指令 2015/863

不含 SVHC 物質

不含超過 0.1% w/w 的 SVHC 物質 - 截至 2024 年 6 月 27 日的 SVHC 清單。

不含 65 號提案物質

不包括 65 號提案物質

<https://www.P65Warnings.ca.gov/>

不含衝突礦物

本產品不含來自剛果民主共和國或鄰近國家的任何被指定為“衝突礦物”的物質，例如鈿、錫、金或鎳。