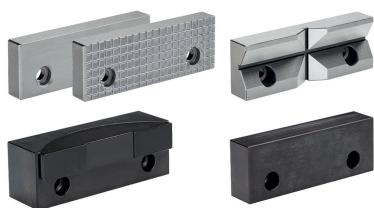


## 標準鉗口 · 為惡習

EH 23231.



### 產品描述

這些鉗口是 EH 23231 夾鉗的配件。

### 材質

#### 止推墊

- 熱處理鋼，表面硬化

#### 夾鉗

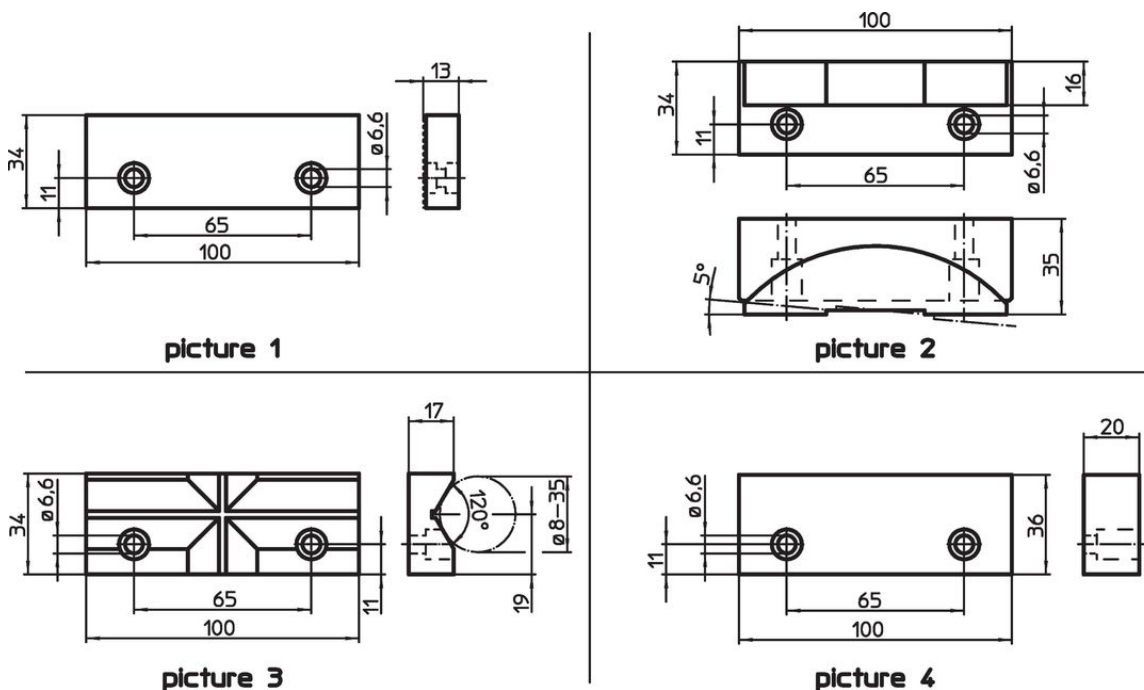
- 滲碳鋼
- 表面硬化鋼，表面硬化
- 熱處理鋼
- 工具鋼

### 更多資訊


#### 注意事項

運送時將包含鎖緊螺絲

### 圖面



### 訂單資訊

標稱昏暗。 [mm]	 [g]	品號
可逆鉗口，光滑/帶稜紋，由工具鋼製成 – 相片 1		
100	333	23231.0020
浮動夾鉗 (本體: 熱處理鋼, 柱塞: 熱處理鋼, 感應式硬化) – 相片 2		
100	810	23231.0021
V型夾顎, 表面熱處理 – 相片 3		
100	372	23231.0022
夾鉗, 表面硬化鋼 – 相片 4		
100	554	23231.0023

## 遵守

### 符合 RoHS

符合指令 2011/65/EU 和指令 2015/863

### 不含 SVHC 物質

不含超過 0.1% w/w 的 SVHC 物質 - 截至 2024 年 6 月 27 日的 SVHC 清單。

### 不含 65 號提案物質

不包括 65 號提案物質

<https://www.P65Warnings.ca.gov/>

### 不含衝突礦物

本產品不含來自剛果民主共和國或鄰近國家的任何被指定為“衝突礦物”的物質，例如鈿、錫、金或鎳。