

夾持虎鉗 EH 23231.



產品描述

虎鉗是一個具有水平作用夾緊力和堅固機械主軸的的微小化夾具模組。

- 夾緊力達最大值 80kN
- 透過螺絲起子 WS 36 夾緊行程 25mm
- 治具透過 4個帶有100×100mm 孔間距的 M 24 有頭螺絲，質量8.8 (鎖緊力矩 600 Nm)
- 可以供應合適夾鉗 23231.0020-0033。

材質

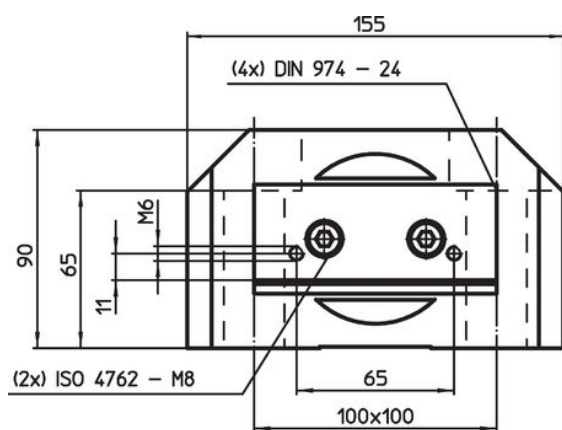
- 鋼，表面硬化，研磨

更多資訊

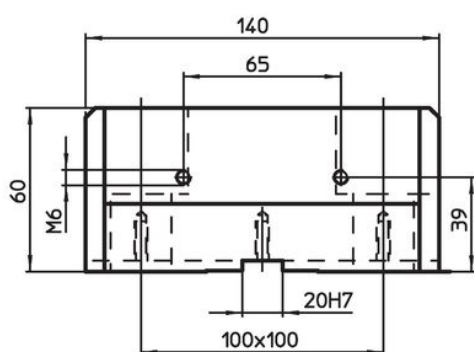
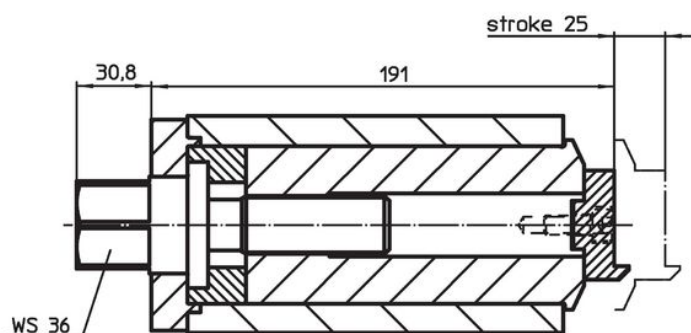
更多產品

- 標準鉗口，為惡習
- 可互換的鉗口，對於惡習，具有下拉效果
- 夾持虎鉗，活動顎
- 夾持虎鉗，固定顎
- 夾持虎鉗，更換顎，軟
- 夾持虎鉗，更換顎，有肋紋/平

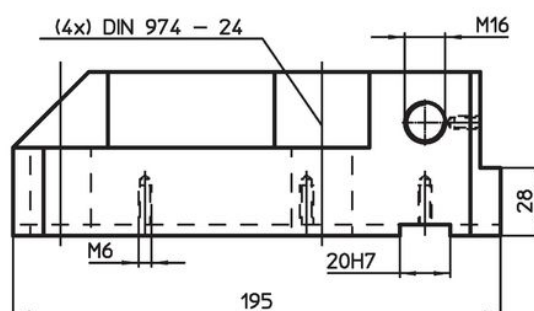
圖面




picture 1



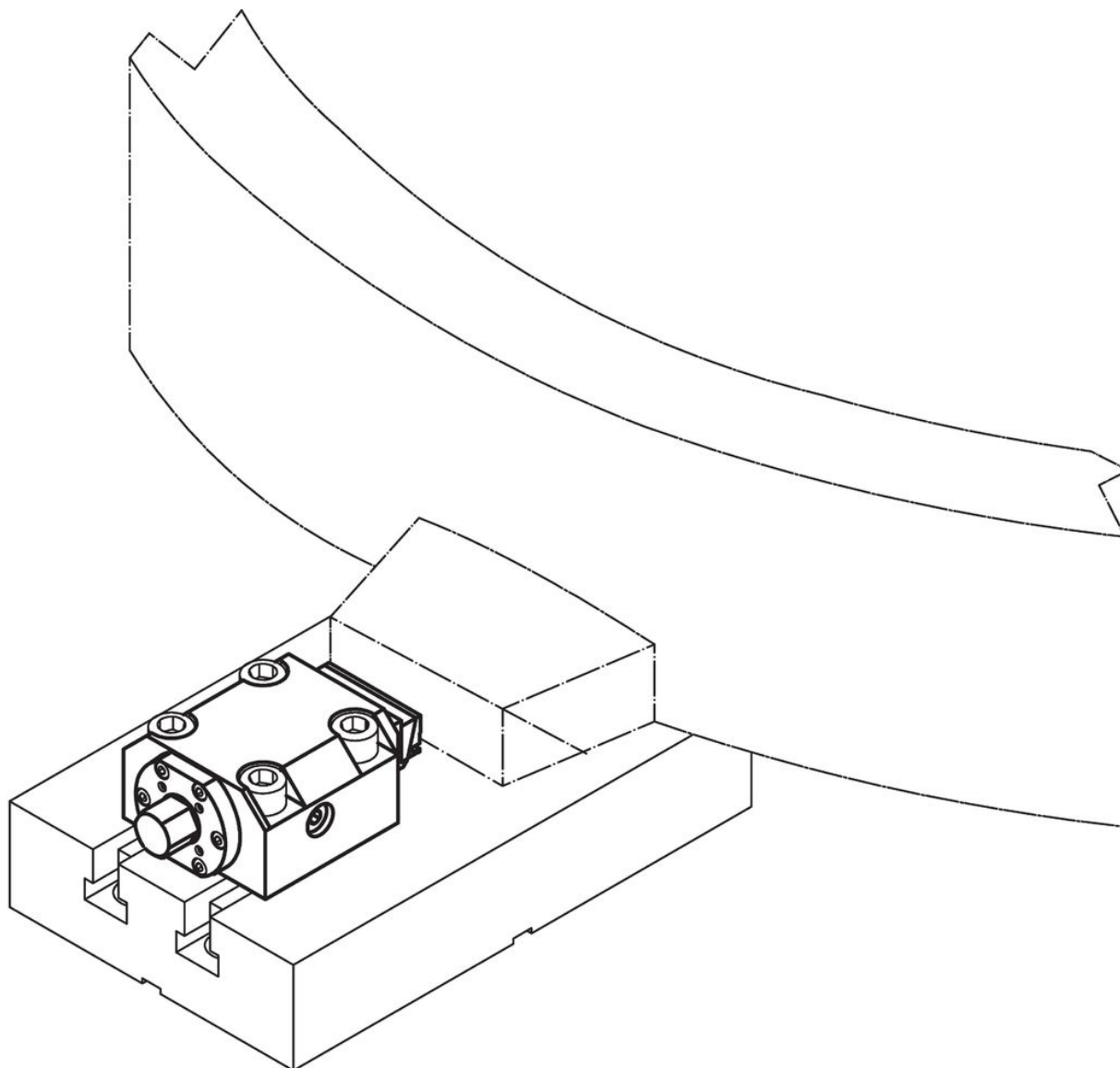
picture 2



訂單資訊

夾持水平面 max. [kN]	起動 扭力 max. [Nm]	 [kg]	品號
活動類 - 相片 1			
80	200	16	23231.0010
固定類 - 相片 2			
-	-	10	23231.0011

應用範例



遵守

有關詳細的合規信息，請選擇所需的貨號。