

支撐板 EH 23210.



產品描述

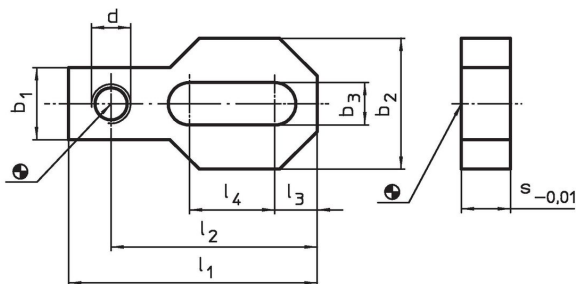
各種托座元件 (例如, 銷 EH 22690. 或是自校準墊 EH 22730., EH 22731. 和 EH 22740.) 都可以被鑲鉗於支撐盤上。

支撐盤可以在兩個螺紋或是兩個 T型槽中彈性的移動。
適用於夾持裝置 M 20 - M 24。

材質

- 鋼, 表面硬化

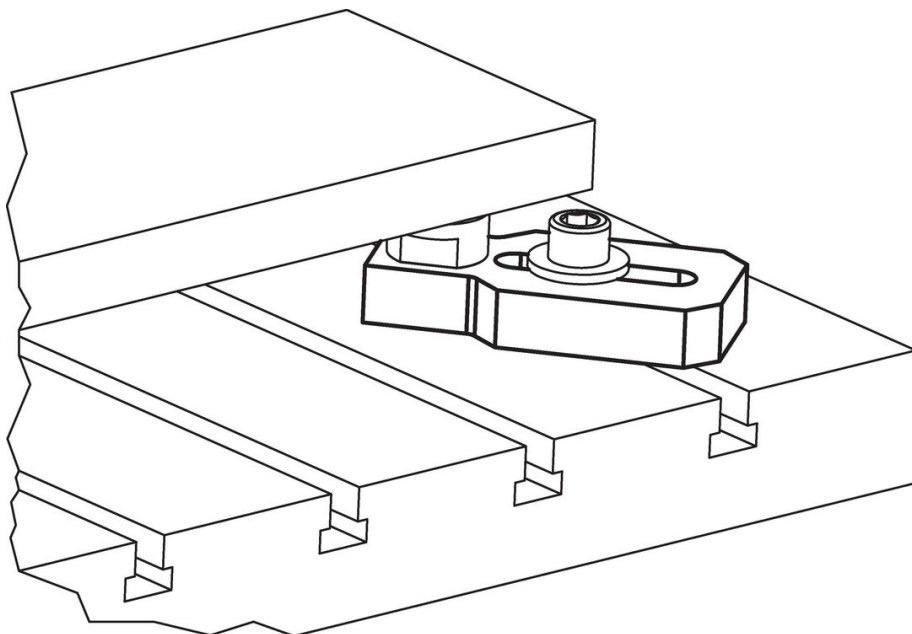
圖面



訂單資訊

尺寸										品號
d	l ₁	l ₂	l ₃	l ₄	b ₁	b ₂	b ₃	s -0,01	[kg]	
[mm]										
M20	180	150	30	80	60	90	21	30	3	23210.0870
M24	220	188	35	100	70	100	25	30	4	23210.0880

應用範例



遵守

符合 RoHS

符合指令 2011/65/EU 和指令 2015/863

不含 SVHC 物質

不含超過 0.1% w/w 的 SVHC 物質 - 截至 2024 年 6 月 27 日的 SVHC 清單。

不含 65 號提案物質

不包括 65 號提案物質

<https://www.P65Warnings.ca.gov/>

不含衝突礦物

本產品不含來自剛果民主共和國或鄰近國家的任何被指定為“衝突礦物”的物質，例如鈿、錫、金或鎳。