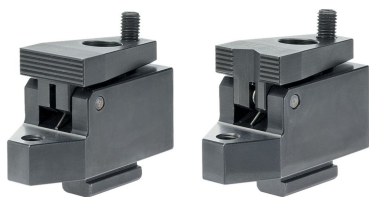


下向夾具 · 附軸承

EH 23210.



產品描述

藉由鎖緊球端推力螺絲，可將工件同時壓向止動元件及固定板。適當的槓桿可提供高度的水平方向夾力。在使用T形螺帽 EH 23010./ EH 23020 (DIN 508) 時，這類元件亦可應用於其他的溝槽尺寸。

材質

- 鋼，表面硬化，染黑，研磨

更多資訊

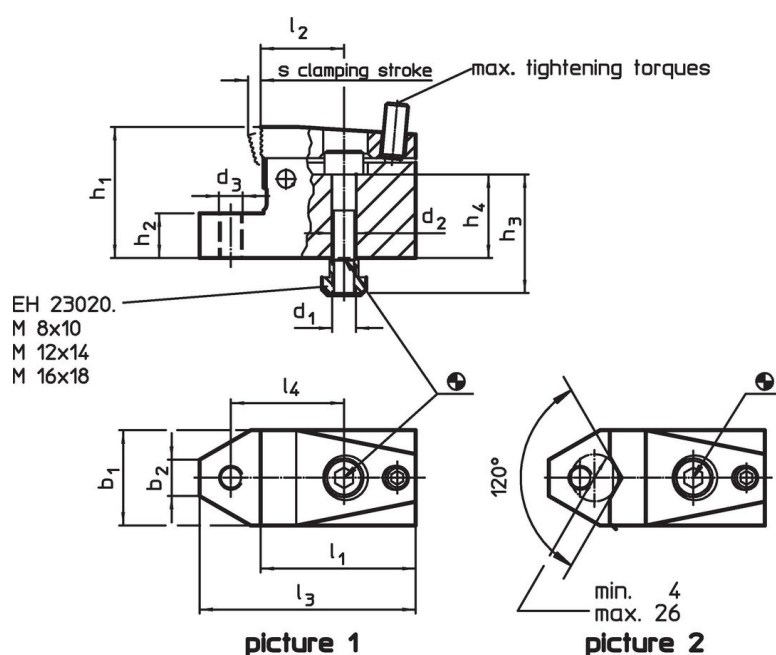
參考

集成支架配備有定位螺紋，以適合例如螺釘固定按鈕EH 22690.，自調角度支撐座EH 22730. / EH 22740。

更多產品

- 用於T型槽的螺帽，DIN 508
- 用於T型槽的螺帽，延長的

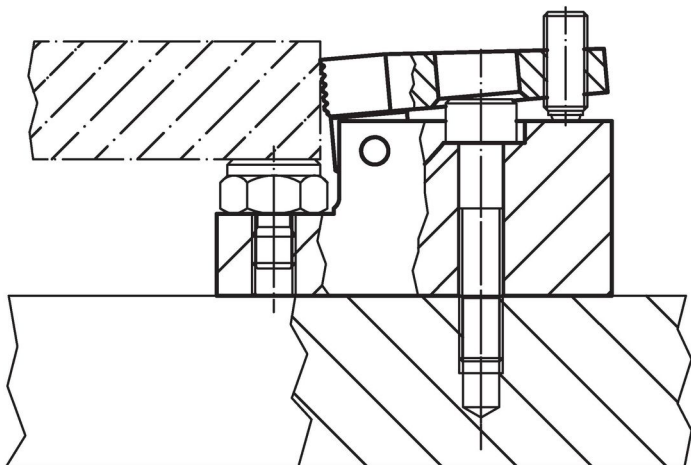
圖面



訂單資訊

| T槽尺寸 [mm] | 尺寸 | | | | | | | | | | | | | | 夾持水平面 max. [kN] | 起動扭力 max. [Nm] | 重量 [g] | 品號 |
|---------------|----------------|----------------|----------------|----------------|----------------|----------------|-------------------------|---------------------|---------------------|----------------|----------------|----------------|----------------|---|-----------------------|----------------------|-----------|------------|
| | d ₁ | d ₂ | d ₃ | b ₁ | b ₂ | h ₁ | h ₂ ±0,01 | h ₃ ~ | h ₄ ~ | l ₁ | l ₂ | l ₃ | l ₄ | s | | | | |
| 含平面夾持顎 - 相片 1 | | | | | | | | | | | | | | | | | | |
| 10 | M 8 | 8,4 | M 8 | 32 | 12,1 | 44 | 15 | 40 | 28 | 52 | 28 | 72,5 | 38 | 3 | 7,0 | 3 | 566 | 23210.0551 |
| 14 | M12 | 13,0 | M12 | 48 | 16,0 | 53 | 15 | 45 | 27 | 72 | 40 | 100,0 | 55 | 4 | 15,0 | 9 | 1349 | 23210.0561 |
| 18 | M16 | 17,0 | M16 | 68 | 18,8 | 72 | 20 | 60 | 38 | 86 | 41 | 126,0 | 63 | 7 | 21,5 | 20 | 3000 | 23210.0571 |
| 含V形夾持顎 - 相片 2 | | | | | | | | | | | | | | | | | | |
| 10 | M 8 | 8,4 | M 8 | 32 | 12,1 | 44 | 15 | 40 | 28 | 52 | 28 | 72,5 | 38 | 3 | 7,0 | 3 | 571 | 23210.0552 |
| 14 | M12 | 13,0 | M12 | 48 | 16,0 | 53 | 15 | 45 | 27 | 72 | 40 | 100,0 | 55 | 4 | 15,0 | 9 | 1340 | 23210.0562 |
| 18 | M16 | 17,0 | M16 | 68 | 18,8 | 72 | 20 | 60 | 38 | 86 | 41 | 126,0 | 63 | 7 | 21,5 | 20 | 3000 | 23210.0572 |

應用範例



遵守

符合 RoHS

含鉛 - 相容除了例外 6a / 6b / 6c.

含有 >0.1% w/w 的 SVHC 物質

含鉛 - SVHC [REACH] 清單截至 2024 年 6 月 27 日

包含 65 號提案的物質



接觸鉛會導致癌症和生殖危害。接觸鎳會導致癌症。

<https://www.P65Warnings.ca.gov/>

不含衝突礦物

本產品不含來自剛果民主共和國或鄰近國家的任何被指定為“衝突礦物”的物質，例如鈿、錫、金或鎳。