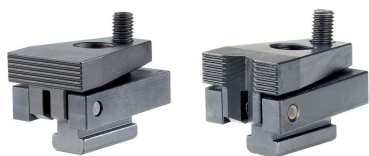


下向夾具 · 沒有夾持桿

EH 23210.



產品描述

藉由鎖緊球端推力螺絲，可將工件同時壓向止動元件及固定板。適當的槓桿可提供高度的水平方向夾力。在使用T形螺帽 EH 23010./ EH 23020 (DIN 508) 時，這類元件亦可應用於其他的溝槽尺寸。

材質

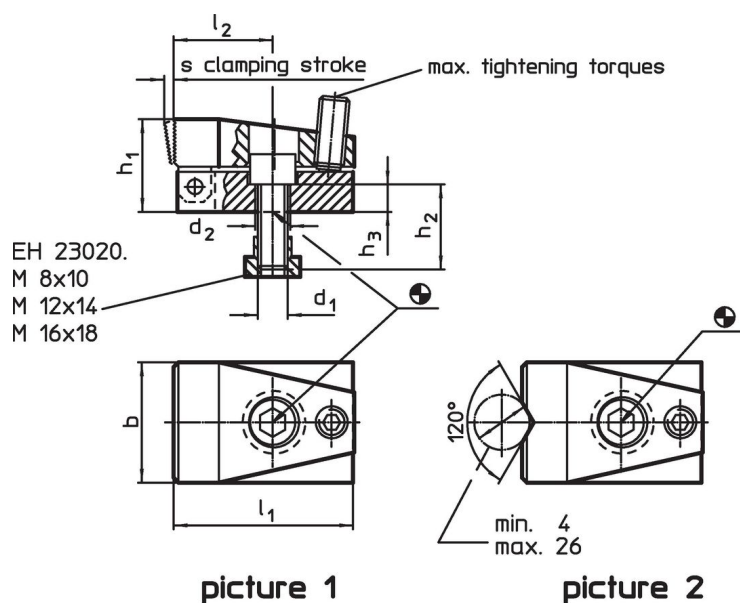
- 鋼，表面硬化，染黑，研磨

更多資訊

更多產品

- 用於 T 型槽的螺帽，DIN 508
- 用於 T 型槽的螺帽，延長的

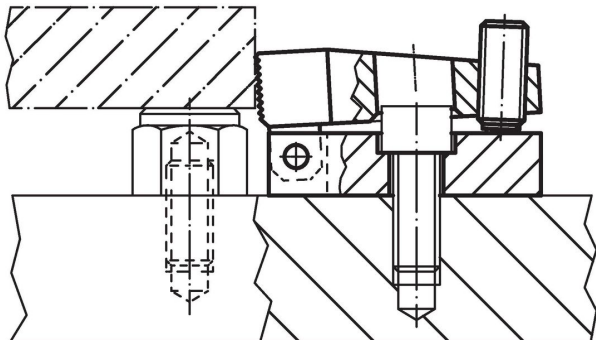
圖面



訂單資訊

T槽尺寸 [mm]	d ₁	d ₂	b	尺寸 [mm]						夾持水平面 max. [kN]	起動 扭力 max. [Nm]	[g]	品號
				h ₁	h ₂	h ₃	l ₁	l ₂	s				
含平面 夾持額 – 相片 1													
10	M 8	8,4	32	24	20	8	52	28	3	7,0	3	265	23210.0501
14	M12	12,5	48	37	30	11	72	40	4	15,0	9	838	23210.0521
18	M16	16,5	68	47	35	13	86	41	7	21,5	20	1760	23210.0541
含 V形 夾持額 – 相片 2													
10	M 8	8,4	32	24	20	8	52	28	3	7,0	3	266	23210.0502
14	M12	12,5	48	37	30	11	72	40	4	15,0	9	829	23210.0522
18	M16	16,5	68	47	35	13	86	41	7	21,5	20	1730	23210.0542

應用範例



遵守

符合 RoHS

含鉛 - 相容除了例外 6a / 6b / 6c.

含有 >0.1% w/w 的 SVHC 物質

含鉛 - SVHC [REACH] 清單截至 2024 年 6 月 27 日

包含 65 號提案的物質



接觸鉛會導致癌症和生殖危害。接觸鎳會導致癌症。

<https://www.P65Warnings.ca.gov/>

不含衝突礦物

本產品不含來自剛果民主共和國或鄰近國家的任何被指定為“衝突礦物”的物質，例如鈿、錫、金或鎢。