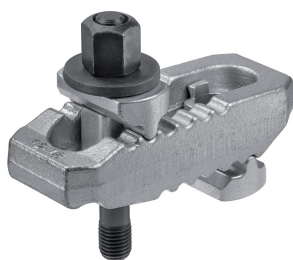


## 壓板·開槽,含可調整反向工件,含螺桿

EH 23185.



### 產品描述

止推墊和反向元件與所述夾鉗是連接的，以固定防止損失。因此，夾鉗即可使用。而夾鉗配有兩個可被翻轉的扁平端視情況應用。

### 材質

- 螺絲
  - 熱處理鋼
- 螺帽
  - 熱處理鋼
- 碟盤
  - 熱處理鋼
- 鉗
  - 鋼，回火，鍍鋅

### 更多資訊

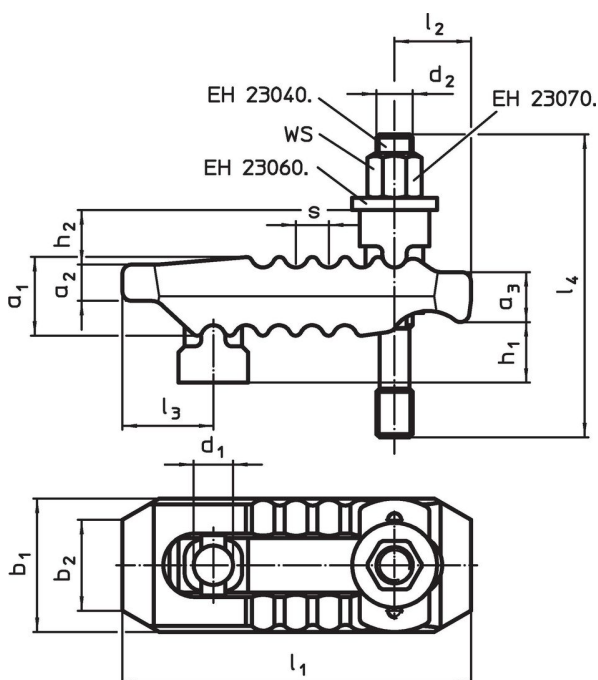
#### 參考

更大的夾緊高度可透過支撐延展達到(EH 23185.)

#### 更多產品

- 支撐延展，直形夾具、有溝槽、可調整的反向件


### 圖面



### 訂單資訊

標稱 昏暗。 d <sub>1</sub> [mm]	d <sub>2</sub>	l <sub>4</sub>	h <sub>1</sub>	h <sub>2</sub>	尺寸									WS [mm]	夾持 力量 <sup>1)</sup> max. [kN]	📦 [g]	品號
					a <sub>1</sub>	a <sub>2</sub>	a <sub>3</sub>	b <sub>1</sub>	b <sub>2</sub>	l <sub>1</sub>	l <sub>2</sub>	l <sub>3</sub>	s				
13	M12	100	0 – 30	18	27	12	17	44	30	115	25	30	11	18	30	789	23185.0212
13	M12	125	0 – 55	18	27	12	17	44	30	115	25	30	11	18	30	803	23185.0213
17	M12	125	0 – 50	20	36	17	21	55	41	150	35	36	12	18	40	1599	23185.0214
17	M12	160	0 – 70	20	36	17	21	55	41	150	35	36	12	18	40	1623	23185.0215
17	M16	125	0 – 40	20	36	17	21	55	41	150	35	36	12	24	40	1731	23185.0216
17	M16	160	0 – 70	20	36	17	21	55	41	150	35	36	12	24	40	1779	23185.0217
21	M16	160	0 – 40	30	42	20	27	62	30	187	44	44	14	24	60	2512	23185.0218
21	M16	200	0 – 80	30	42	20	27	62	30	187	44	44	14	24	60	2621	23185.0219
21	M20	160	0 – 40	30	42	20	27	62	30	187	44	44	14	30	60	2749	23185.0220
21	M20	200	0 – 80	30	42	20	27	62	30	187	44	44	14	30	60	2831	23185.0221

<sup>1)</sup> 在最佳鉗緊位置鉗緊(插座頭到鉗緊位置的最短距離)。鉗緊力視夾鉗，插座頭的強度等級和螺紋條件判定

標稱 直徑。 d <sub>1</sub> [mm]	尺寸													WS [mm]	夾持 力量 <sup>1)</sup> max. [kN]	 [g]	品號
	d <sub>2</sub>	l <sub>4</sub>	h <sub>1</sub>	h <sub>2</sub>	a <sub>1</sub>	a <sub>2</sub>	a <sub>3</sub>	b <sub>1</sub>	b <sub>2</sub>	l <sub>1</sub>	l <sub>2</sub>	l <sub>3</sub>	s				
25	M20	200	0 – 70	31	51	24	34	70	30	235	60	47	17	30	75	4220	23185.0222
25	M20	250	0 – 100	31	51	24	34	70	30	235	60	47	17	30	75	4320	23185.0223
25	M24	200	0 – 50	31	51	24	34	70	30	235	60	47	17	36	75	4540	23185.0224
25	M24	250	0 – 100	31	51	24	34	70	30	235	60	47	17	36	75	4680	23185.0225

<sup>1)</sup> 在最佳鉗緊位置鉗緊(插座頭到鉗緊位置的最短距離)。鉗緊力視夾鉗，插座頭的強度等級和螺紋條件判定

## 遵守

### 符合 RoHS

符合指令 2011/65/EU 和指令 2015/863

### 不含 SVHC 物質

不含超過 0.1% w/w 的 SVHC 物質 - 截至 2024 年 6 月 27 日的 SVHC 清單。

### 不含 65 號提案物質

不包括 65 號提案物質

<https://www.P65Warnings.ca.gov/>

### 不含衝突礦物

本產品不含來自剛果民主共和國或鄰近國家的任何被指定為“衝突礦物”的物質，例如鈿、錫、金或鎢。