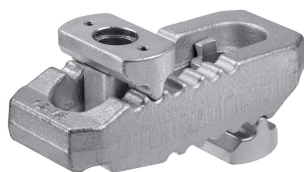


## 壓板·有溝槽，可調整的反向件

EH 23185.



### 產品描述

止推墊和反向元件與所述夾鉗是連接的，以固定防止損失。因此，夾鉗即可使用。而夾鉗配有兩個可被翻轉的扁平端視情況應用。

### 材質

- 鋼，回火，鍍鋅

### 更多資訊

#### 參考

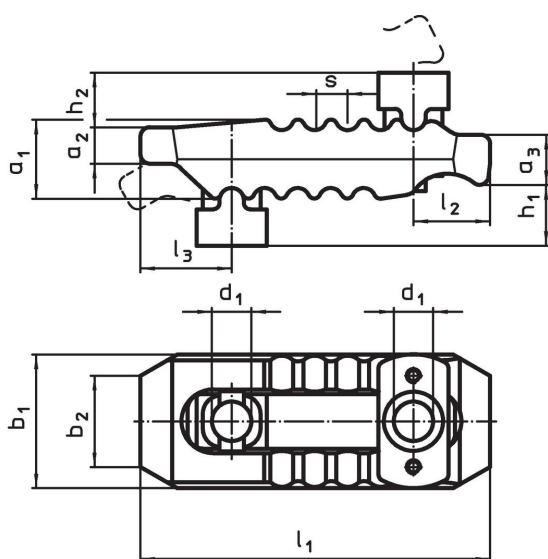
更大的夾緊高度可透過支撐延展達到(EH 23185.)

T形螺栓 DIN 787 (EH 23030.) 或是雙頭螺栓 DIN 6379 (EH 23040.) 可用來鉗緊。

#### 更多產品

- 支撐延展，直形夾具、有溝槽、可調整的反向件

### 圖面

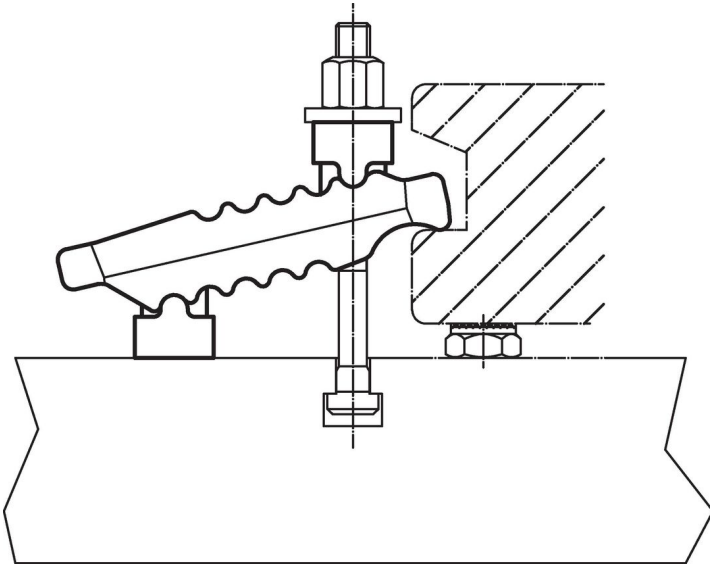


### 訂單資訊

標稱 昏暗。 d <sub>1</sub> [mm]	尺寸											T槽尺寸 [mm]	夾持 力量 <sup>1)</sup> max. [kN]	🔩 [g]	品號
	h <sub>1</sub>	h <sub>2</sub>	a <sub>1</sub>	a <sub>2</sub>	a <sub>3</sub>	b <sub>1</sub>	b <sub>2</sub>	l <sub>1</sub>	l <sub>2</sub>	l <sub>3</sub>	s				
13	0 - 55	18	27	12	17	44	30	115	25	30	11	10, 12, 14	30	650	<a href="#">23185.0013</a>
17	0 - 70	20	36	17	21	55	41	150	35	36	12	12, 14, 16, 18	40	1382	<a href="#">23185.0017</a>
21	0 - 80	30	42	20	27	62	30	187	44	44	14	16, 18, 20, 22	60	2241	<a href="#">23185.0021</a>
25	0 - 100	31	51	24	34	70	30	235	60	47	17	20, 22, 24, 28	75	3479	<a href="#">23185.0025</a>
25	0 - 100	35	56	24	35	73	30	285	62	51	17	20, 22, 24, 28	75	4282	<a href="#">23185.0026</a>

<sup>1)</sup> 在最佳鉗緊位置鉗緊(插座頭到鉗緊位置的最短距離)。鉗緊力視夾鉗，插座頭的強度等級和螺紋條件判定

應用範例



遵守

符合 RoHS

符合指令 2011/65/EU 和指令 2015/863

不含 SVHC 物質

不含超過 0.1% w/w 的 SVHC 物質 - 截至 2024 年 6 月 27 日的 SVHC 清單。

不含 65 號提案物質

不包括 65 號提案物質

<https://www.P65Warnings.ca.gov/>

不含衝突礦物

本產品不含來自剛果民主共和國或鄰近國家的任何被指定為“衝突礦物”的物質，例如鈮、錫、金或鎢。