

壓板·有鼻
EH 23180.



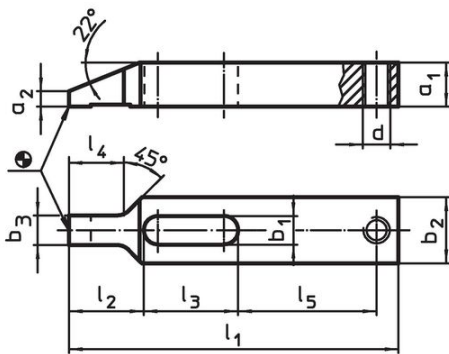
產品描述

這種帶鼻夾（夾爪）主要用於機械夾持技術中夾持工件。

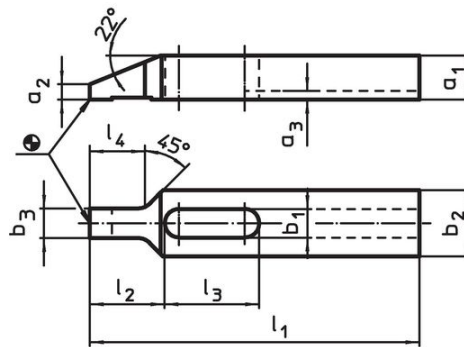
材質

- 鋼，熱處理， 染黑

圖面



picture 1

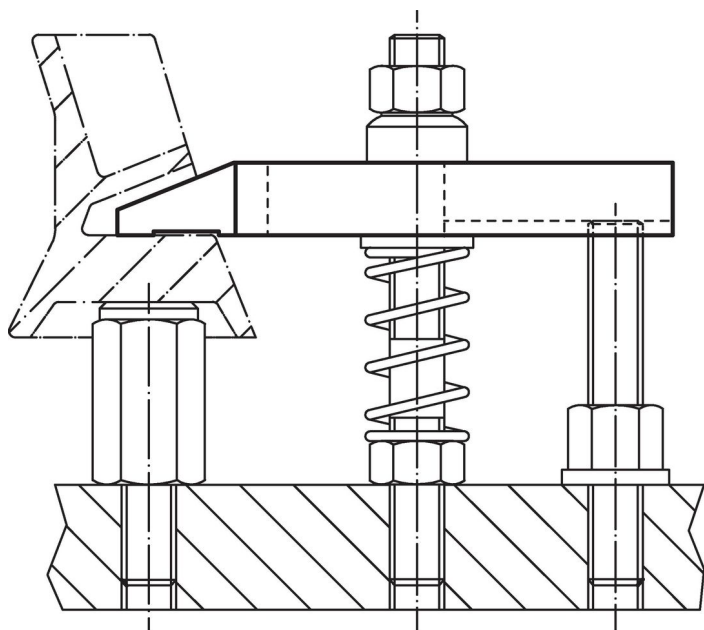


picture 2

訂單資訊

標稱昏暗。 b ₁ [mm]	l ₁	a ₁	a ₂	a ₃	b ₂	尺寸 [mm]						g	品號	
						b ₃	d	l ₂	l ₃	l ₄	l ₅			
有牙 適合於調整式 螺絲 – 相片 1														
6,6	80	8	2,5	–	15	7,5	M 6	17	23	13	34	54	23180.0107	
9,0	100	12	4,0	–	20	9,5	M 8	22	29	17	42	133	23180.0109	
11,0	125	15	5,0	–	25	11,5	M10	28	36	21	52	261	23180.0111	
13,0	150	20	7,0	–	30	13,5	M12	34	43	25	63	504	23180.0113	
17,0	175	25	9,0	–	35	15,5	M16	40	52	29	70	828	23180.0117	
有鍵槽 – 相片 2														
6,6	80	8	2,5	2,5	15	7,5	–	17	23	13	–	50	23180.0207	
9,0	100	12	4,0	3,0	20	9,5	–	22	29	17	–	127	23180.0209	
11,0	125	15	5,0	3,5	25	11,5	–	28	36	21	–	251	23180.0211	
13,0	150	20	7,0	4,0	30	13,5	–	34	43	25	–	488	23180.0213	
17,0	175	25	9,0	4,5	35	15,5	–	40	52	29	–	812	23180.0217	
22,0	225	35	15,5	5,5	50	19,5	–	52	62	33	–	2200	23180.0222	
26,0	250	40	17,5	5,5	60	21,5	–	60	71	36	–	3340	23180.0226	

應用範例



遵守

符合 RoHS

符合指令 2011/65/EU 和指令 2015/863

不含 SVHC 物質

不含超過 0.1% w/w 的 SVHC 物質 - 截至 2024 年 6 月 27 日的 SVHC 清單。

不含 65 號提案物質

不包括 65 號提案物質

<https://www.P65Warnings.ca.gov/>

不含衝突礦物

本產品不含來自剛果民主共和國或鄰近國家的任何被指定為“衝突礦物”的物質，例如鈮、錫、金或鎢。