

壓板·備尖端，閉合的
EH 23170.



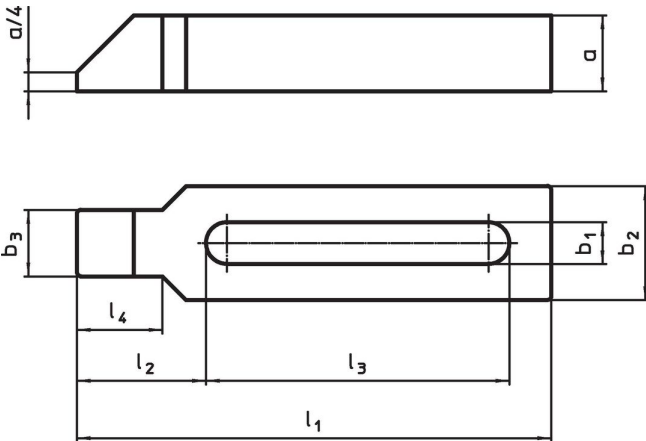
產品描述

該夾具（夾爪）符合 DIN 6317 標準，帶鼻頭，主要用於機械夾緊技術，用於夾緊工件。由於夾具的封閉式設計，它適用於旋轉工件。
多虧了閉合槽，所述夾具適於與旋轉工件的應用程序。

材質

- 熱處理鋼，亮漆

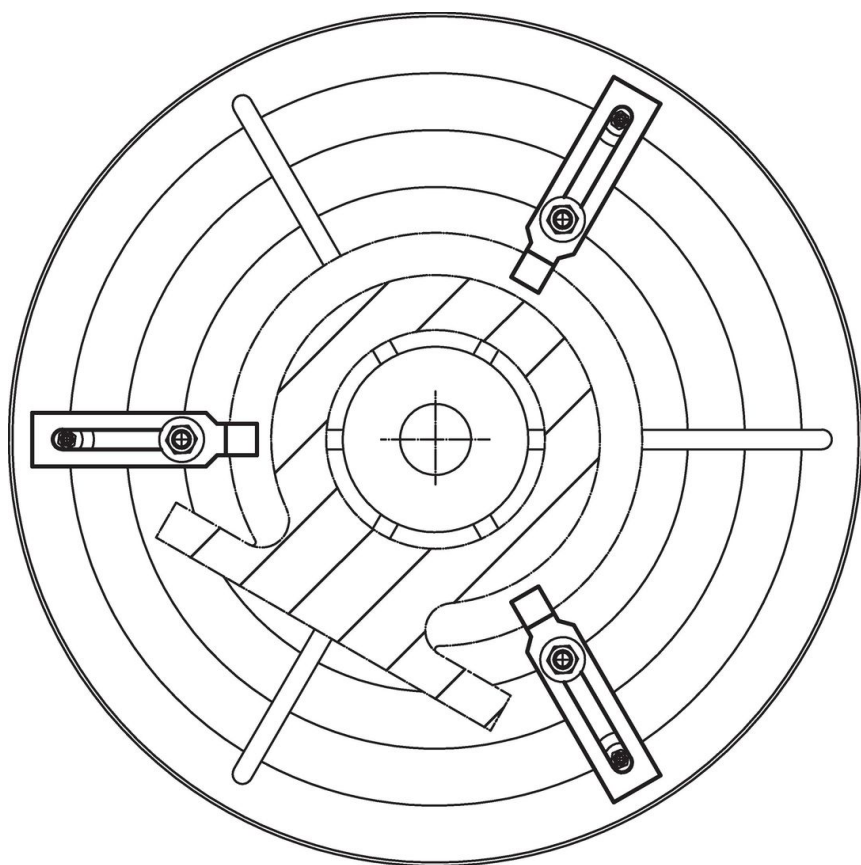
圖面



訂單資訊

標稱 昏暗。 b ₁ [mm]	l ₁	a	b ₂	尺寸				螺絲用		[g]	品號
				b ₃	l ₂	l ₃	l ₄	[mm]	[英吋]		
22	250	40	60	35	68	160	45	M20, M22	3/4	3025	23170.0022
22	315	40	60	35	68	220	45	M20, M22	3/4	3810	23170.0023
26	250	40	70	43	83	140	56	M24	1	3639	23170.0026
26	315	40	70	43	83	200	56	M24	1	4560	23170.0027
26	500	50	70	43	83	370	56	M24	1	9483	23170.0029
33	315	50	80	50	88	200	56	M30	1 1/4	6242	23170.0030
33	400	50	80	50	88	283	56	M30	1 1/4	7798	23170.0031

應用範例



遵守

符合 RoHS

符合指令 2011/65/EU 和指令 2015/863

不含 SVHC 物質

不含超過 0.1% w/w 的 SVHC 物質 - 截至 2024 年 6 月 27 日的 SVHC 清單。

不含 65 號提案物質

不包括 65 號提案物質

<https://www.P65Warnings.ca.gov/>

不含衝突礦物

本產品不含來自剛果民主共和國或鄰近國家的任何被指定為“衝突礦物”的物質，例如鉭、錫、金或鎳。