

## 壓板 · DIN 6315B 叉 EH 23150.



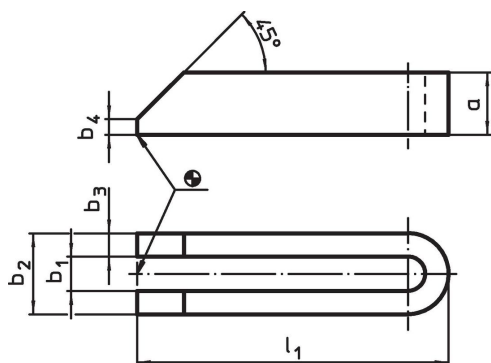
### 產品描述

這種符合 DIN 6314 B 的夾具 ( 夾爪 ) 是叉形的，主要用於機械夾緊技術，用於夾緊工件。

### 材質

- 熱處理鋼，亮漆

### 圖面



### 訂單資訊

標稱昏暗。 b <sub>1</sub> [mm]	l <sub>1</sub>	a	尺寸			螺絲用		[g]	品號
			b <sub>2</sub> [mm]	b <sub>3</sub>	b <sub>4</sub>	[mm]	[英吋]		
6,6	60	12	19	6	3	M 6	1/4	65	<a href="#">23150.0007</a>
9,0	80	15	25	8	4	M 8	5/16	141	<a href="#">23150.0009</a>
11,0	100	20	31	10	5	M10	3/8	299	<a href="#">23150.0011</a>
14,0	125	25	38	12	6	M12, M14	1/2	578	<a href="#">23150.0014</a>
14,0	160	25	38	12	6	M12, M14	1/2	715	<a href="#">23150.0015</a>
14,0	200	25	38	12	6	M12, M14	1/2	905	<a href="#">23150.0016</a>
18,0	160	30	48	15	8	M16, M18	5/8	1077	<a href="#">23150.0018</a>
18,0	200	30	48	15	8	M16, M18	5/8	1346	<a href="#">23150.0019</a>
18,0	250	40	48	15	10	M16, M18	5/8	2300	<a href="#">23150.0020</a>
22,0	200	40	52	15	10	M20, M22	3/4	1809	<a href="#">23150.0022</a>
22,0	250	40	62	20	10	M20, M22	3/4	3020	<a href="#">23150.0023</a>
22,0	315	40	62	20	10	M20, M22	3/4	3800	<a href="#">23150.0024</a>
26,0	200	40	66	20	10	M24	1	2359	<a href="#">23150.0026</a>
26,0	250	40	66	20	10	M24	1	2360	<a href="#">23150.0027</a>
26,0	315	40	66	20	10	M24	1	3802	<a href="#">23150.0028</a>
26,0	500	50	66	20	10	M24	1	7640	<a href="#">23150.0030</a>
33,0	250	50	74	20	12	M30	1 1/4	3720	<a href="#">23150.0034</a>
33,0	315	50	74	20	12	M30	1 1/4	4780	<a href="#">23150.0035</a>
33,0	400	50	74	20	12	M30	1 1/4	6458	<a href="#">23150.0036</a>
40,0	400	60	100	30	12	M36	1 1/2	10920	<a href="#">23150.0040<sup>1)</sup></a>
40,0	600	60	100	30	12	M36	1 1/2	18002	<a href="#">23150.0041<sup>1)</sup></a>

<sup>1)</sup> DIN 標準不包含這些尺寸。

## 遵守

### 符合 RoHS

符合指令 2011/65/EU 和指令 2015/863

### 不含 SVHC 物質

不含超過 0.1% w/w 的 SVHC 物質 - 截至 2024 年 6 月 27 日的 SVHC 清單。

### 不含 65 號提案物質

不包括 65 號提案物質

<https://www.P65Warnings.ca.gov/>

### 不含衝突礦物

本產品不含來自剛果民主共和國或鄰近國家的任何被指定為“衝突礦物”的物質，例如鈮、錫、金或鎢。