

低槽榫 EH 23130.



產品描述

適用於將夾具及固夾元件定位於有T形槽適用於 DIN 650 的機器工作台上。

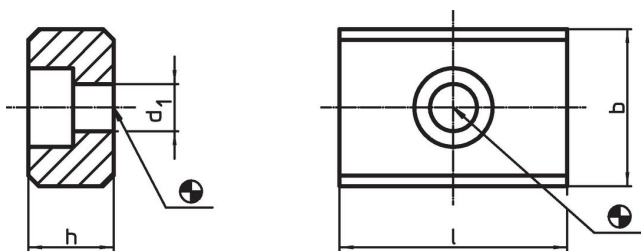
材質

- 鋼，表面硬化，染黑，研磨

組裝

它們被用螺栓固定到夾具的定位槽中。當低槽榫有相同的槽寬用於機器上時很適合使用。

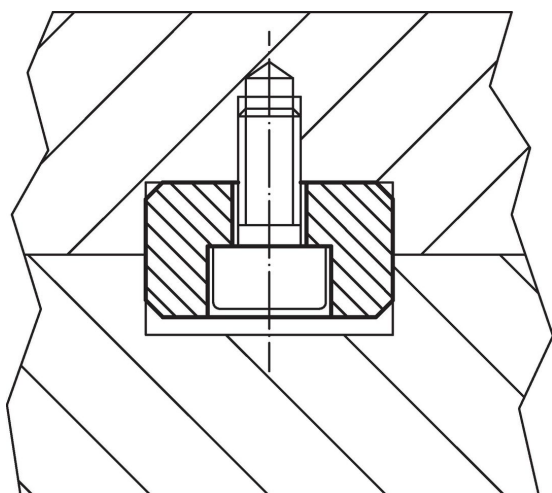
圖面



訂單資訊

b h6	h	尺寸		d ₁	螺絲用 ISO 4762 [mm]	[g]	品號
		l	[mm]				
10	8	20		4,5	M4	11	23130.0010
12	8	20		5,5	M5	11	23130.0012
14	10	22		6,6	M6	18	23130.0014
16	10	22		6,6	M6	22	23130.0016
18	10	22		6,6	M6	25	23130.0018
20	10	22		6,6	M6	29	23130.0020
22	12	32		6,6	M6	60	23130.0022
24	12	32		6,6	M6	65	23130.0024

應用範例



遵守

符合 RoHS

符合指令 2011/65/EU 和指令 2015/863

不含 SVHC 物質

不含超過 0.1% w/w 的 SVHC 物質 - 截至 2024 年 6 月 27 日的 SVHC 清單。

不含 65 號提案物質

不包括 65 號提案物質

<https://www.P65Warnings.ca.gov/>

不含衝突礦物

本產品不含來自剛果民主共和國或鄰近國家的任何被指定為“衝突礦物”的物質，例如鈿、錫、金或鎳。