

## 襯套 · 用於定位夾持銷

EH 23111.



### 產品描述

這些用於定位夾緊銷的襯套有中心版本和浮動版本。請遵守安裝說明。

### 材質

- 表面硬化鋼，表面硬化，染黑
- 不銹鋼1.4112，硬化

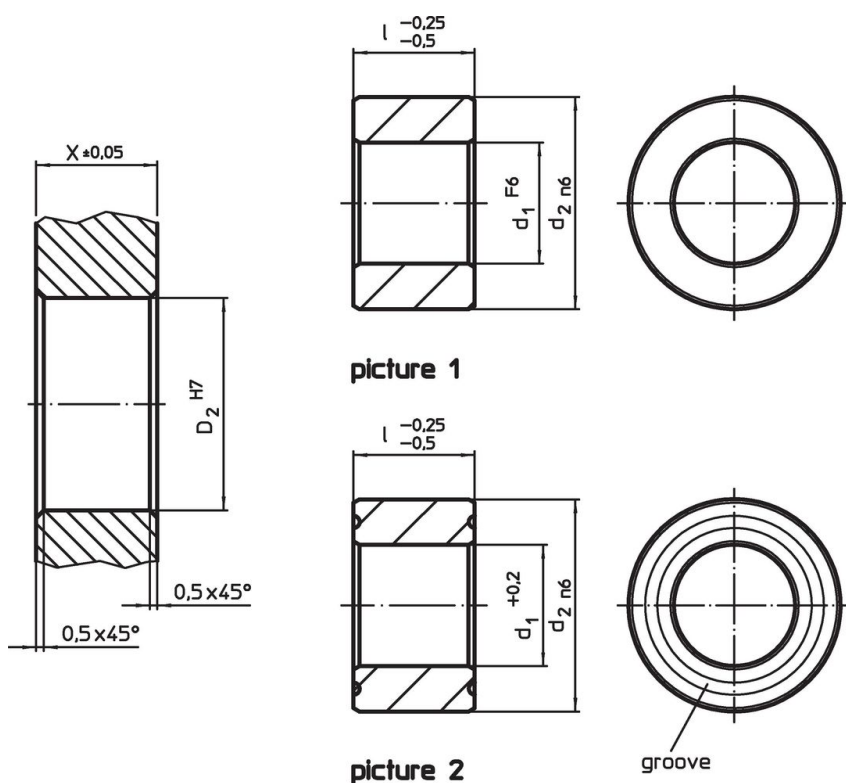
### 組裝

兩中心襯套和兩個浮動襯套被安裝到板中夾住，以保證最佳的重複性。

### 特性

浮動襯套具有溝槽作為標記。

### 圖面



### 訂單資訊

d <sub>1</sub>	尺寸		d <sub>2</sub> n6	定位孔		[g]	品號
	l -0,25 -0,5 [mm]	X ±0,05 [mm]		D <sub>2</sub> H7			
中心的 - 相片 1, 滲碳鋼							
16,0F6	20	20	25	25	44	23111.0702	
16,0F6	25	25	25	25	56	23111.0704	
20,0F6	20	20	35	35	110	23111.0706	
20,0F6	25	25	35	35	120	23111.0708	
25,0F6	20	20	35	35	73	23111.0710	
25,0F6	25	25	35	35	92	23111.0712	
30,0F6	20	20	45	45	136	23111.0714	
30,0F6	25	25	45	45	171	23111.0716	
浮動的 - 相片 2, 滲碳鋼							
16,8+0,2	20	20	25	25	41	23111.0732	
16,8+0,2	25	25	25	25	51	23111.0734	
20,8+0,2	20	20	35	35	95	23111.0736	
20,8+0,2	25	25	35	35	120	23111.0738	

d <sub>1</sub>	尺寸 [mm]	l -0,25 -0,5	d <sub>2</sub> n6	定位孔		[g]	品號
				X ±0,05	D <sub>2</sub> H7		
25,8+0,2		20	35	20	35	66	23111.0740
25,8+0,2		25	35	25	35	84	23111.0742
30,8+0,2		20	45	20	45	129	23111.0744
30,8+0,2		25	45	25	45	161	23111.0746
中心的 - 相片 1, 不銹鋼							
16,0F6		20	25	20	25	44	23111.0802
16,0F6		25	25	25	25	56	23111.0804
20,0F6		20	35	20	35	110	23111.0806
20,0F6		25	35	25	35	120	23111.0808
25,0F6		20	35	20	35	73	23111.0810
25,0F6		25	35	25	35	92	23111.0812
30,0F6		20	45	20	45	136	23111.0814
30,0F6		25	45	25	45	171	23111.0816
浮動的 - 相片 2, 不銹鋼							
16,8+0,2		20	25	20	25	41	23111.0832
16,8+0,2		25	25	25	25	51	23111.0834
20,8+0,2		20	35	20	35	95	23111.0836
20,8+0,2		25	35	25	35	120	23111.0838
25,8+0,2		20	35	20	35	66	23111.0840
25,8+0,2		25	35	25	35	84	23111.0842
30,8+0,2		20	45	20	45	129	23111.0844
30,8+0,2		25	45	25	45	161	23111.0846

## 遵守

### 符合 RoHS

符合指令 2011/65/EU 和指令 2015/863

### 不含 SVHC 物質

不含超過 0.1% w/w 的 SVHC 物質 - 截至 2024 年 1 月 23 日的 SVHC 清單。

### 不含 65 號提案物質

不包括 65 號提案物質

<https://www.P65Warnings.ca.gov/>

### 不含衝突礦物

本產品不含來自剛果民主共和國或鄰近國家的任何被指定為“衝突礦物”的物質，例如鈹、錫、金或鎢。