

中心梢・有階狀的 EH 23110.



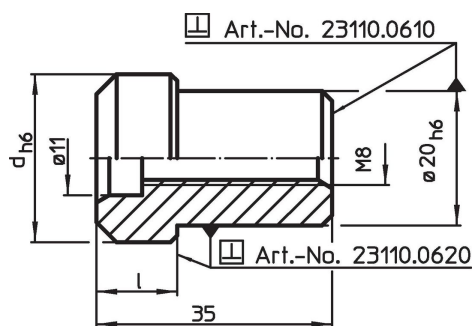
產品描述

步進中心銷適用於將夾具置中於托盤上。

材質

- 合金硬化鋼，表面硬化，研磨

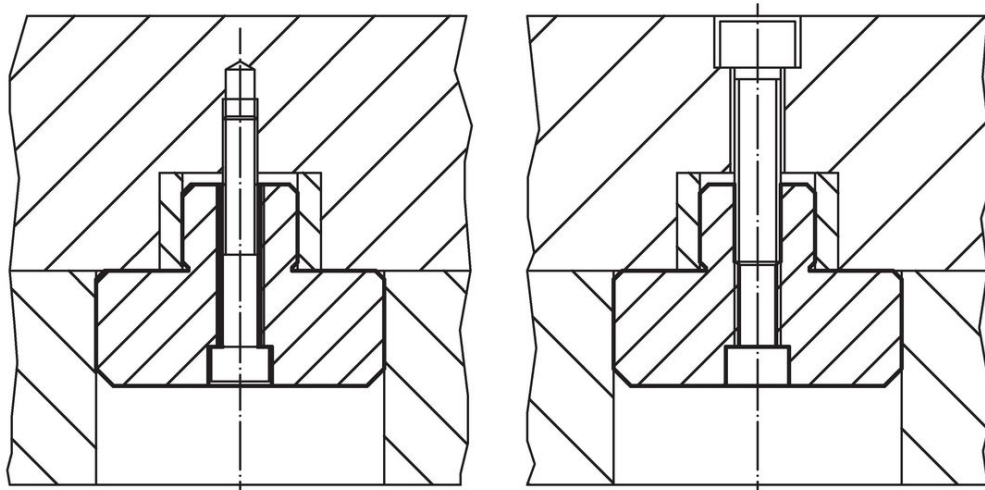
圖面



訂單資訊

d h6	尺寸		[g]	品號
	[mm]	l		
25		12	87	23110.0610
50		20	330	23110.0620

應用範例



遵守

符合 RoHS

符合指令 2011/65/EU 和指令 2015/863

不含 SVHC 物質

不含超過 0.1% w/w 的 SVHC 物質 - 截至 2024 年 6 月 27 日的 SVHC 清單。

不含 65 號提案物質

不包括 65 號提案物質

<https://www.P65Warnings.ca.gov/>

不含衝突礦物

本產品不含來自剛果民主共和國或鄰近國家的任何被指定為“衝突礦物”的物質，例如鈮、錫、金或鎢。