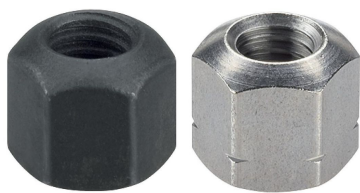


固定螺帽 · DIN 6330 (高1.5d)

EH 23070.



產品描述

符合 DIN 6330 標準的固定螺母具有球面以匹配錐形座 DIN 6319 (EH 23050.)。通過夾具螺母和錐形座的這種組合，可以補償不平行的夾緊表面。

材質

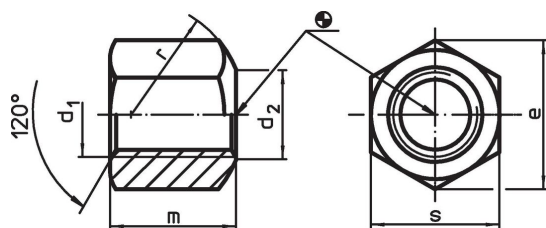
- 鋼，quality 10，磷酸鹽處理
- 不鏽鋼 1.4305

更多資訊

參考

有關起始扭力和穩定性請參考附件 - 技術資料 -

圖面



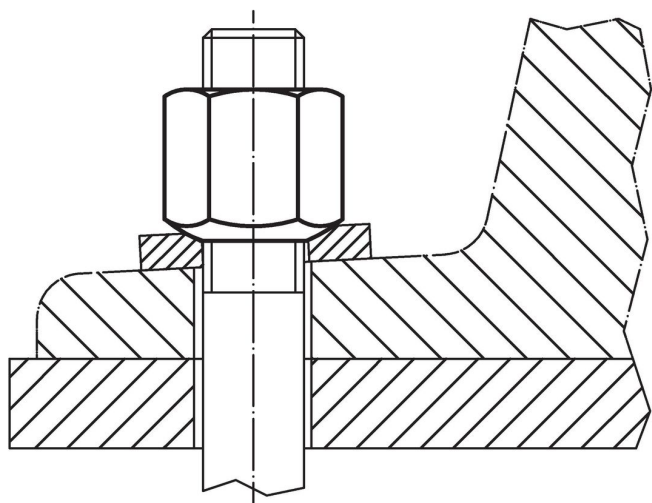
訂單資訊

d ₁	d ₂	尺寸 e [mm]	m	r	s	 [g]	品號
熱處理鋼 或不鏽鋼，含側面球形軸承面，型式B, 熱處理鋼							
M 6	7,0	11,5	9	9,0	10	3,8	23070.0006
M 8	9,0	15,0	12	11,0	13	8,4	23070.0008
M10	11,5	18,5	15	15,0	16	20,0	23070.0010
M12	14,0	20,8	18	17,0	18	24,0	23070.0012
M14	16,0	24,2	21	20,0	21	39,0	23070.0014 ¹⁾
M16	18,0	27,7	24	22,0	24	55,0	23070.0016
M18	20,0	31,2	27	24,5	27	82,0	23070.0018 ¹⁾
M20	22,0	34,6	30	27,0	30	110,0	23070.0020
M22	24,0	39,3	33	29,0	34	162,0	23070.0022 ¹⁾
M24	26,0	41,6	36	32,0	36	192,0	23070.0024
M30	32,0	53,1	45	41,0	46	396,0	23070.0030
M36	38,0	63,5	54	50,0	55	684,0	23070.0036
熱處理鋼 或不鏽鋼，含側面球形軸承面，型式B, 不銹鋼							
M 8	9,0	15,0	12	11,0	13	8,4	23070.0108 ²⁾
M10	11,5	18,5	15	15,0	17	20,0	23070.0110 ²⁾
M12	14,0	20,8	18	17,0	19	29,0	23070.0112 ²⁾
M16	18,0	27,7	24	22,0	24	55,0	23070.0116 ²⁾
M20	22,0	34,6	30	27,0	30	110,0	23070.0120 ²⁾

¹⁾ DIN 標準不包含這些尺寸。

²⁾ DIN標準沒有包含這些材質。

應用範例



遵守

符合 RoHS

符合指令 2011/65/EU 和指令 2015/863

不含 SVHC 物質

不含超過 0.1% w/w 的 SVHC 物質 - 截至 2024 年 6 月 27 日的 SVHC 清單。

不含 65 號提案物質

不包括 65 號提案物質

<https://www.P65Warnings.ca.gov/>

不含衝突礦物

本產品不含來自剛果民主共和國或鄰近國家的任何被指定為“衝突礦物”的物質，例如鈿、錫、金或鎢。