

軸/平墊圈 · DIN 6340 熱處理 EH 23060.



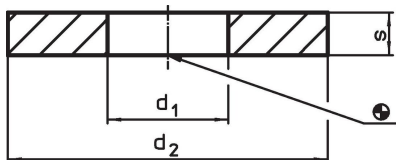
產品描述

熱處理軸/平墊圈 (墊圈) 根據 DIN 6340 製造。

材質

- 鋼, 熱處理, 刻劃, 機械校正, 磷酸鹽處理

圖面

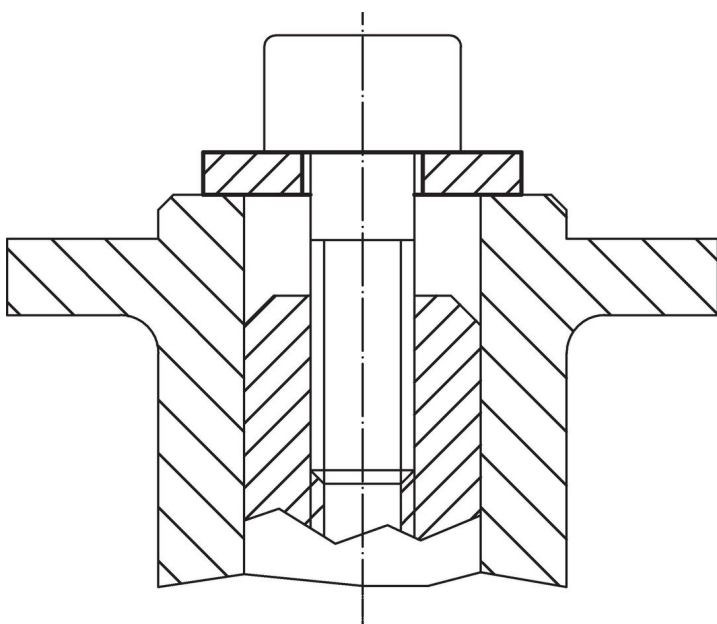


訂單資訊

d ₁	尺寸 d ₂ [mm]	s	螺絲用 [mm]	重量 [g]	品號
6,4	17	3	M 6	3,8	23060.0006
8,4	23	4	M 8	9,8	23060.0008
10,5	28	4	M10	15,0	23060.0010
13,0	35	5	M12	28,0	23060.0012
15,0	40	5	M14	40,0	23060.0014 ¹⁾
17,0	45	6	M16	55,0	23060.0016
19,0	45	6	M18	53,0	23060.0018 ¹⁾
21,0	50	6	M20	65,0	23060.0020
23,0	50	8	M22	86,0	23060.0022 ¹⁾
25,0	60	8	M24	122,0	23060.0024
31,0	68	10	M30	199,0	23060.0030
38,0	80	12	M36	360,0	23060.0036 ¹⁾

¹⁾ DIN 標準不包含這些尺寸。

應用範例



遵守

符合 RoHS

符合指令 2011/65/EU 和指令 2015/863

不含 SVHC 物質

不含超過 0.1% w/w 的 SVHC 物質 - 截至 2024 年 6 月 27 日的 SVHC 清單。

不含 65 號提案物質

不包括 65 號提案物質

<https://www.P65Warnings.ca.gov/>

不含衝突礦物

本產品不含來自剛果民主共和國或鄰近國家的任何被指定為“衝突礦物”的物質，例如鈿、錫、金或鎳。