

## Expander®密封栓塞 · 附細長型拉錨 EH 22880.



### 產品描述

Expander® 密封栓塞在流體科技中，是種安全，快速且經濟的封孔方式。例如夾治具結構中的液壓鑽孔。當使用延長拉錨式密封栓塞時，可利用友善的組立工具來完成組立。

本體和梢子是預先組裝好的，且適合在自動化過程中使用。

注意：

如果 Expander® 拉錨式密封栓塞使用在分隔溝槽時，則設定端可接受工作壓力必須降低50%!  
請參考接下來的產品資訊頁中的技術資料。

### 材質

本體

- 表面硬化鋼，退火的

梢子

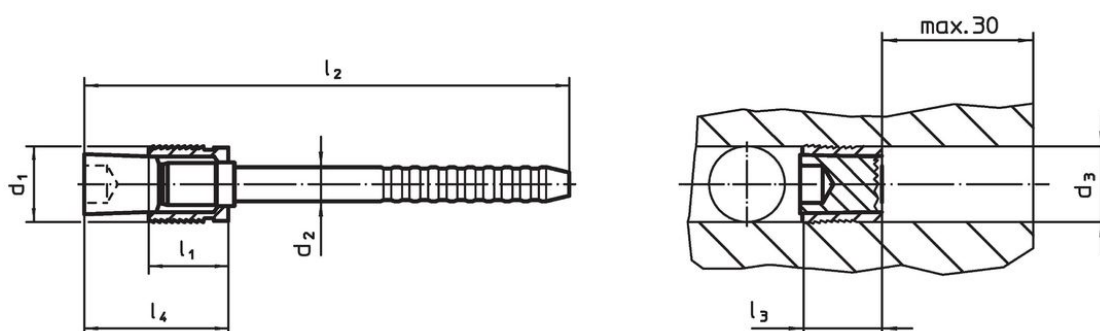
- 鋼

### 更多資訊

#### 更多產品

- 調整襯套, 用於帶有加長拉錨的擴張器密封栓塞
- 組立工具, 用於帶有拉錨的擴張器密封栓塞

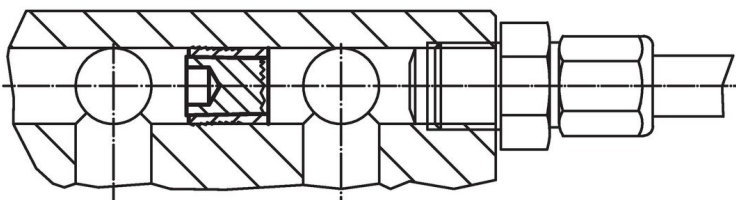
### 圖面



### 訂單資訊

d <sub>1</sub>	d <sub>2</sub>	d <sub>3</sub> +0,12 0	尺寸				[g]	品號
			l <sub>1</sub>	l <sub>2</sub>	l <sub>3</sub> max.	l <sub>4</sub> max.		
[mm]								
4	2,50	4	4,5	69	6,5	9	3,5	<a href="#">22880.0414</a>
5	3,00	5	5,5	71	7,5	10	4,3	<a href="#">22880.0415</a>
6	3,40	6	6,5	73	8,0	12	6,4	<a href="#">22880.0416</a>
7	4,10	7	7,5	68	9,0	14	7,9	<a href="#">22880.0417</a>
8	4,20	8	8,5	70	10,5	15	10,0	<a href="#">22880.0418</a>
9	4,50	9	9,5	73	11,0	17	12,0	<a href="#">22880.0419</a>
10	4,75	10	10,5	75	12,5	19	15,0	<a href="#">22880.0420</a>

### 應用範例



Working and control pressures for Expander® sealing plug with elongated pull-anchor							
basic material	ETG-100 AISI 1144	C15Pb 1.0403	GG-25 DIN 1691	GGG-50 DIN 1693	AlCuMg2 3.1354	AlMgSiPb 3.0615	G-AlSi7Mg 3.2371
d <sub>1</sub> 4-10 mm	p [bar]						
	500	500	500	500	500	450	450
	pTest [bar]						
	1600	1600	1600	1600	1600	1400	1400

## 遵守

### 符合 RoHS

含鉛 - 相容除了例外 6a / 6b / 6c.

### 含有 >0.1% w/w 的 SVHC 物質

含鉛 - SVHC [REACH] 清單截至 2024 年 6 月 27 日

### 包含 65 號提案的物質



接觸鉛會導致癌症和生殖危害。接觸鎳會導致癌症。  
<https://www.P65Warnings.ca.gov/>

### 不含衝突礦物

本產品不含來自剛果民主共和國或鄰近國家的任何被指定為“衝突礦物”的物質，例如鈮、錫、金或鎢。