

Expander®密封栓塞 · 本體和珠是 不銹鋼 EH 22880.



產品描述

擴張器®密封塞主要適用於流體技術中在鑽孔方面安全、快速且經濟的密封作用，例如夾治具結構中的液壓鑽孔。利用規定的安裝模具將密封塞壓入鑽孔，即可有效地完成組裝。請參考接下來產品資訊頁所提供的技術資料。

材質

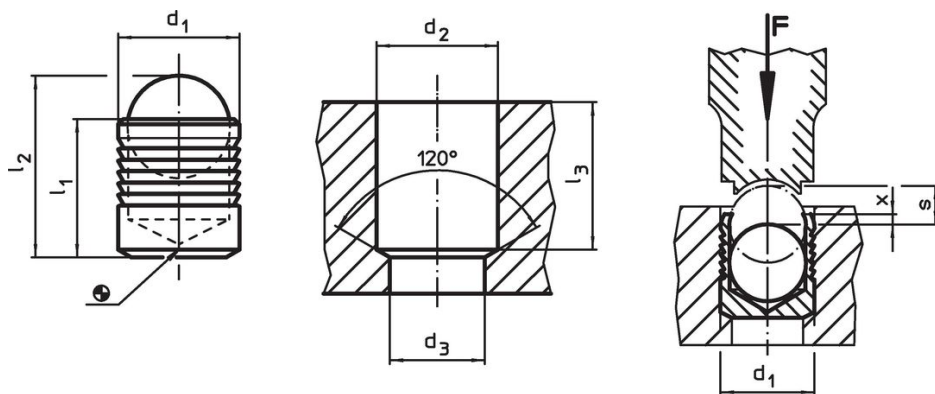
- 本體
- 不銹鋼 1.4305
- 珠子
- 不銹鋼 1.4301

更多資訊

更多產品

- Expander®密封栓塞, 本體表面硬化鋼
- Expander®密封栓塞, 本體不銹鋼
- 定位模, 用於擴張器密封栓塞

圖面



訂單資訊

d ₁	l ₁	l ₂	尺寸					s	[g]	品號
			d ₂ +0,1	d ₃ max.	l ₃ min	x ±0,2	[mm]			
本體和珠是 不銹鋼										
3	3,6	4,55	3	2,2	3,4	0,4	1,20	0,2	22880.0083	
4	4,0	5,10	4	3,3	3,8	0,2	1,50	0,3	22880.0084	
5	5,5	7,05	5	4,3	5,3	0,4	2,00	0,7	22880.0085	
6	6,5	8,60	6	5,3	6,3	0,4	2,50	1,2	22880.0086	
7	7,5	10,05	7	6,4	7,3	0,4	3,00	1,9	22880.0087	
8	8,5	11,60	8	7,4	8,3	0,3	3,50	2,9	22880.0088	
9	10,0	13,50	9	8,4	9,8	0,4	4,00	4,0	22880.0089	
10	11,0	15,05	10	9,4	10,8	0,4	4,50	5,5	22880.0090	
12	13,0	17,80	12	10,6	12,8	0,4	5,50	9,4	22880.0092	
14	15,0	20,45	14	12,7	14,5	0,4	6,35	14,8	22880.0094	

應用範例

Working and control pressures for Expander® sealing plug, sleeve from stainless steel 1.4305							
basic material	ETG-100 AISI 1144	C15Pb 1.0403	GG-25 DIN 1691	GGG-50 DIN 1693	AlCuMg2 3.1354	AlMgSiPb 3.0615	G-AISI7Mg 3.2371
d ₁ 3-10 mm	p [bar]						
	450	450	450	450	450	380	380
	pTest [bar]						
	1400	1400	1400	1400	1400	1200	1200
d ₁ 12-22 mm	p [bar]						
	350	350	350	350	350	280	280
	pTest [bar]						
	1150	1150	1150	1150	1150	900	900

遵守

符合 RoHS

符合指令 2011/65/EU 和指令 2015/863

不含 SVHC 物質

不含超過 0.1% w/w 的 SVHC 物質 - 截至 2024 年 6 月 27 日的 SVHC 清單。

不含 65 號提案物質

不包括 65 號提案物質

<https://www.P65Warnings.ca.gov/>

不含衝突礦物

本產品不含來自剛果民主共和國或鄰近國家的任何被指定為“衝突礦物”的物質，例如鈹、錫、金或鎢。