

## 無線電發射機 · 用於輪詢元件

EH 22810.



### 產品描述

用於輪詢訊號的無線傳輸  
無線電傳輸器會被安裝在輪詢元件的附近，且被連接於輪詢元件的插頭上。傳輸器藉由無線電讓輪詢訊號可被利用，且不需要額外的纜線連接。能源是被電池所供應。  
無線電的發射器達到保護等級 IP 67，因此適合與冷卻潤滑劑一起使用。  
頻率: 868.3 MHz (歐, 瑞士)  
請諮詢若有其他頻率需求。

### 更多資訊

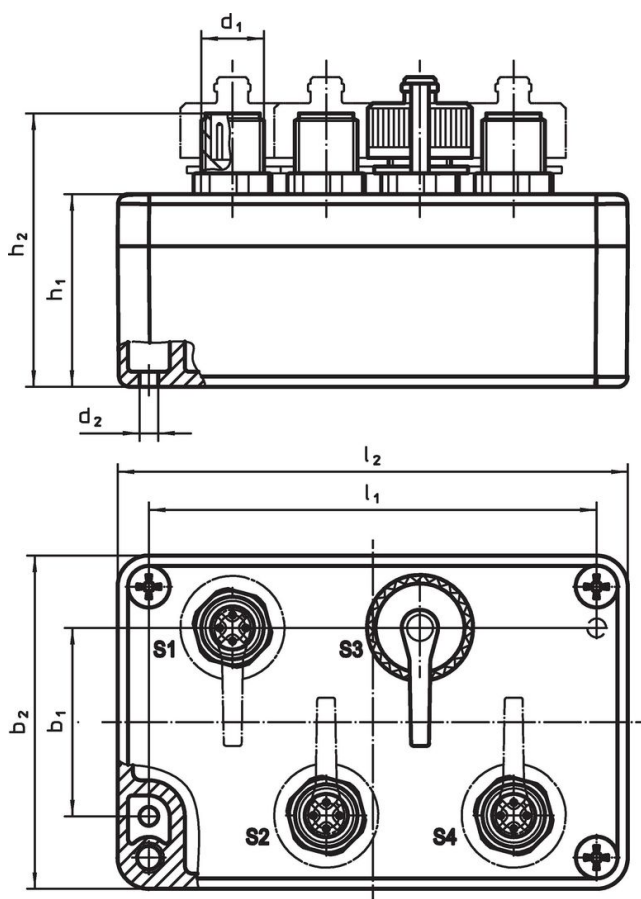
#### 注意事項

發貨包含了一顆 AA 電池 (3.6 V)。  
其它資料歡迎洽詢。


#### 更多產品

- 無線電接收機，用於輪詢元件



### 圖面



### 訂單資訊

尺寸									用於品號	 [g]	品號
$l_2$	$b_2$	$h_2$	$b_1$	$d_1$	$d_2$	$h_1$	$l_1$	[mm]			
帶有保護蓋的萬用無線電發射器											
98	64	52,5	36	M12 x 1	4,5	37	86		22810.0008 / .0012	288	22810.9010

配件

	 [g]	品號
保護蓋		
	4,9	22810.9011

遵守

有關詳細的合規信息，請選擇所需的貨號。