

## 定位感應器 · 自行校準，氣動的 EH 22800.



### 產品描述

應用於夾治具中提供原料工件的定位控制。  
接觸情況由壓縮空氣回沖功能控制，指示於監測單元（參考編號 2280.612）上。  
利用 2.5 bar 的工作壓力可達到 0.005 mm 的穩定靈敏常數。

### 材質

- 膠封
  - PVC
- 支撐棒
  - 鋼，染黑
- 珠子
  - 軸承鋼，硬化
- 本體
  - 鋼，熱處理，磷酸鹽處理
- 插入式凸管
  - 黃銅

### 更多資訊

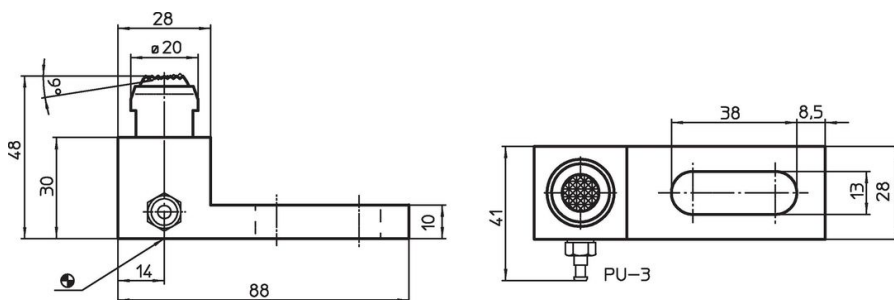
#### 注意事項

其它資料歡迎洽詢。


#### 更多產品

- 監視單元, 用於定位傳感器, 氣動

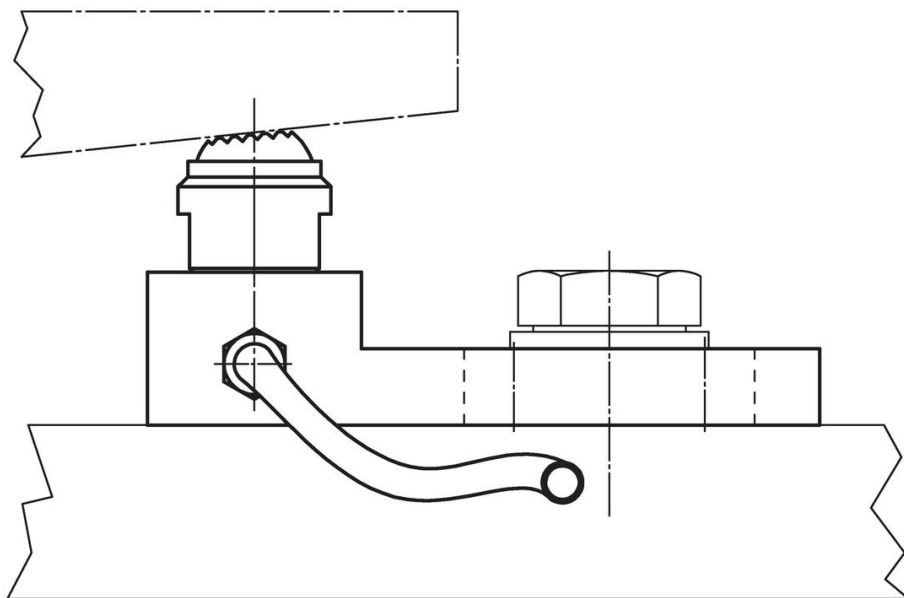
### 圖面



### 訂單資訊

靜態荷重能力 max. [kN]	 [g]	品號
含夾持棒 15	321	22800.0410

## 應用範例



## 遵守

### 符合 RoHS

符合指令 2011/65/EU 和指令 2015/863

### 不含 SVHC 物質

不含超過 0.1% w/w 的 SVHC 物質 - 截至 2024 年 6 月 27 日的 SVHC 清單。

### 不含 65 號提案物質

不包括 65 號提案物質

<https://www.P65Warnings.ca.gov/>

### 不含衝突礦物

本產品不含來自剛果民主共和國或鄰近國家的任何被指定為“衝突礦物”的物質，例如鈮、錫、金或鎢。