

定位感應器 · 自行校準，氣動的 EH 22800.



產品描述

用於夾具和夾具中作為未加工工件（版本平面球，軸承表面帶肋）或預加工工件（平面球，軸承表面平面）的定位控制。

具有滑動軸承表面的平面球版本的響應精度在 0.015-0.075 毫米範圍內，具體取決於工件，而帶有肋軸承表面的平面球版本的響應精度為 0.005 毫米。

該系統由壓縮空氣反洗裝置監控，該裝置顯示在監控裝置上（品號22800.0701）。

材質

珠子

- 軸承鋼，硬化

本體

- 鋼，熱處理，磷酸鹽處理

更多資訊

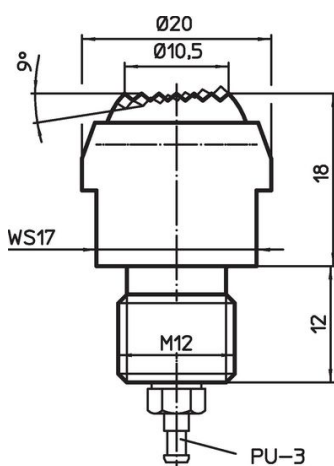
注意事項

其它資料歡迎洽詢。

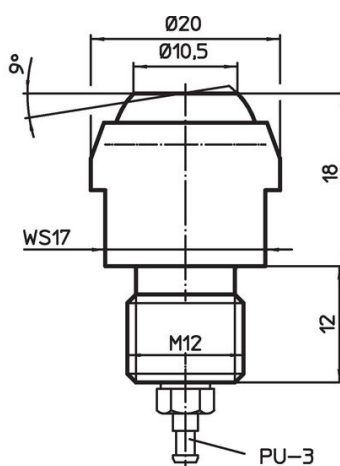
更多產品

- 監視單元, 用於定位傳感器, 氣動

圖面




picture 1

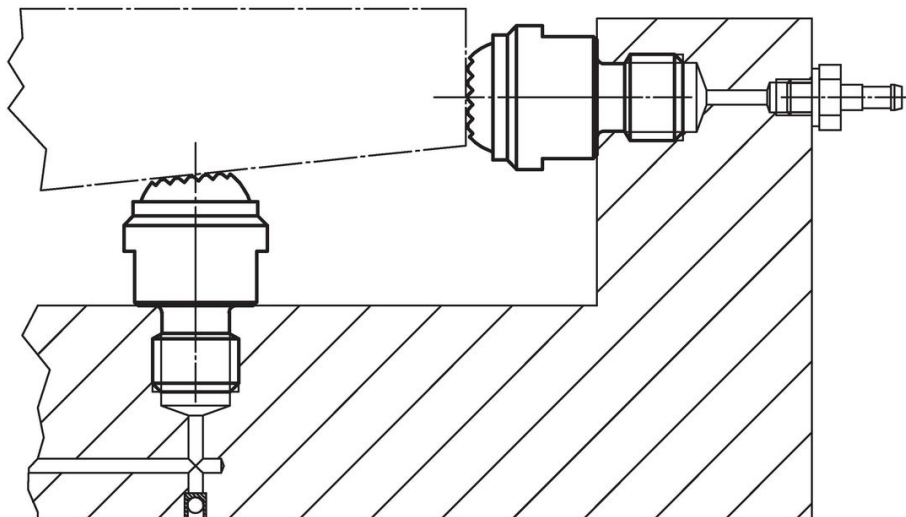


picture 2

訂單資訊

靜態荷重能力 max. [kN]	 [g]	品號
平面球，軸承表面帶肋		
15	49	22800.0220
平面球，軸承面平整		
15	49	22800.0320

應用範例



遵守

符合 RoHS

符合指令 2011/65/EU 和指令 2015/863

不含 SVHC 物質

不含超過 0.1% w/w 的 SVHC 物質 - 截至 2024 年 6 月 27 日的 SVHC 清單。

不含 65 號提案物質

不包括 65 號提案物質

<https://www.P65Warnings.ca.gov/>

不含衝突礦物

本產品不含來自剛果民主共和國或鄰近國家的任何被指定為“衝突礦物”的物質，例如鈿、錫、金或鎢。