

## 球形腳輪 · 可鎖附的，滑動軸承

EH 22752.



### 產品描述

用於工件的定位和校準  
因為滑動軸承的緣故，滾珠可以永久滾動，而且工件表面可以被保護。  
在溫度大於 20°C 時，相關參數線性下降。(例: 在 90°C 時，負載軸承容量最大為 60%)。

### 材質

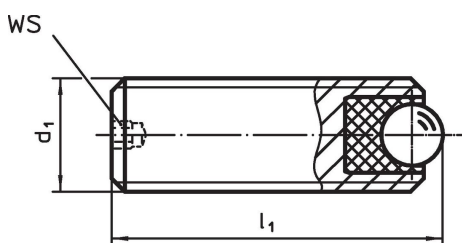
- 軸承
- 塑膠
- 珠子
- 軸承鋼，硬化
  - 不鏽鋼，硬化
- 螺絲
- 切削鋼，染黑
  - 不鏽鋼 1.4305

### 更多資訊

#### 注意事項

特殊的樣式歡迎洽詢。

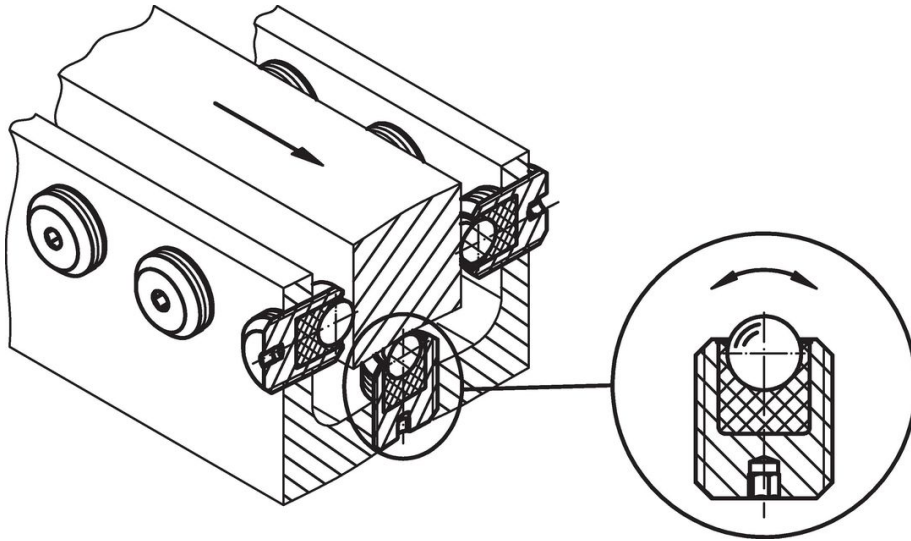
### 圖面



### 訂單資訊

d <sub>1</sub>	尺寸		WS [mm]	靜態承載係數 C <sub>0</sub> [N]	起始扭力 max. [Nm]	溫度		重量 [g]	品號
	l <sub>1</sub> [mm]	球直徑				min [°C]	max.		
<b>易削切鋼</b>									
M 6	8	2,5	1,5	172	0,11	-50	90	1,0	22752.0061
M 6	16	2,5	1,5	172	0,11	-50	90	2,4	22752.0064
M 8	10	3,5	1,5	336	0,28	-50	90	2,4	22752.0081
M 8	20	3,5	1,5	336	0,28	-50	90	5,5	22752.0084
M10	12	4,5	2,0	556	0,58	-50	90	4,2	22752.0101
M10	25	4,5	2,0	556	0,58	-50	90	11,0	22752.0104
M12	16	6,5	2,5	1161	1,44	-50	90	7,7	22752.0121
M12	35	6,5	2,5	1161	1,44	-50	90	21,0	22752.0124
M16	20	8,5	3,0	1986	3,21	-50	90	20,0	22752.0161
M16	50	8,5	3,0	1986	3,21	-50	90	58,0	22752.0166
<b>不銹鋼</b>									
M 6	8	2,5	1,5	172	0,11	-50	90	1,0	22752.0561
M 6	16	2,5	1,5	172	0,11	-50	90	2,4	22752.0564
M 8	10	3,5	1,5	336	0,28	-50	90	2,4	22752.0581
M 8	20	3,5	1,5	336	0,28	-50	90	5,5	22752.0584
M10	12	4,5	2,0	556	0,58	-50	90	4,2	22752.0601
M10	25	4,5	2,0	556	0,58	-50	90	11,0	22752.0604
M12	16	6,5	2,5	1161	1,44	-50	90	7,7	22752.0621
M12	35	6,5	2,5	1161	1,44	-50	90	21,0	22752.0624
M16	20	8,5	3,0	1986	3,21	-50	90	20,0	22752.0661
M16	50	8,5	3,0	1986	3,21	-50	90	58,0	22752.0666

應用範例



遵守

有關詳細的合規信息，請選擇所需的貨號。