

球形腳輪 · 有固定零件

EH 22750.



產品描述

運輸系統、輸送設備至加工及包裝設施之專用模組元件。
適用於單件商品的移動、轉動及控制。

材質

蓋子
• 鋼，鍍鋅

外殼
• 鋼，鍍鋅

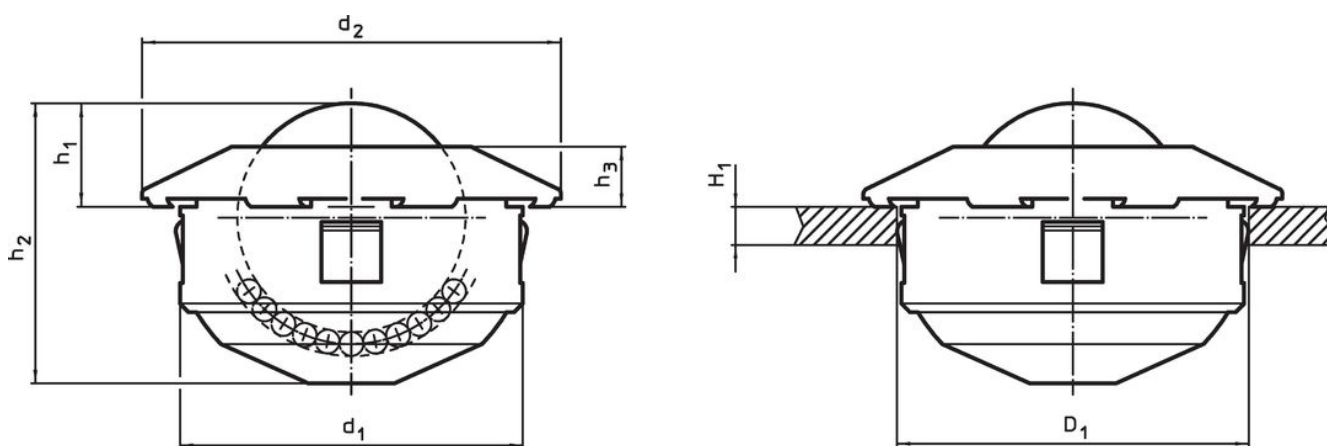
珠子
• 軸承鋼
• 不銹鋼

組裝

固定方式係藉由彈簧式固定爪，以允許在定位孔方面能有較大的公差。

萬向輪可經由其作用側輕易地進行拆裝。
由於為斜蓋型式，因此應使用組合式芯軸 EH 2275。

圖面



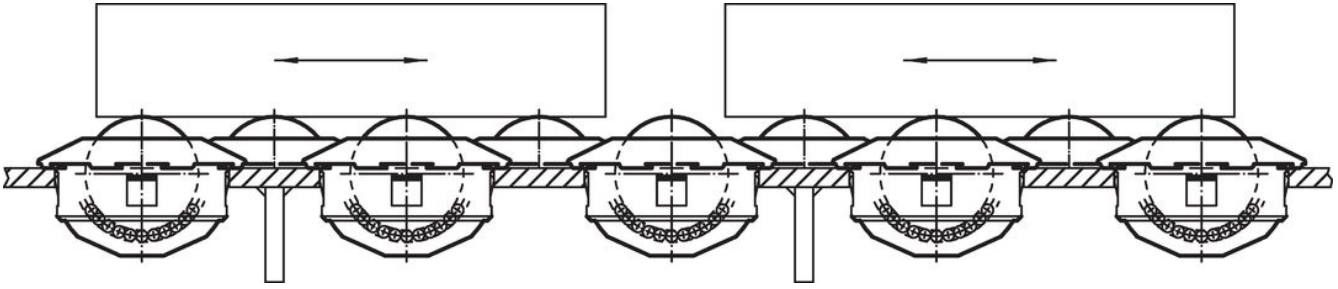
訂單資訊

d ₁	球直徑	d ₂	尺寸			H ₁ min [mm]	定位孔 D ₁ [mm]	動態負 載係數 C [N]	📦 [g]	品號
			h ₁	h ₂	h ₃					
珠子 軸承鋼										
24-0,13	15	31	9,5±0,2	20,5	5,5	1,5	24	500	42	22750.0104
36-0,16	22	45	9,8±0,2	28,6	6,0	2,0	36	1300	144	22750.0108
45-0,16	30	55	13,8±0,3	37,5	8,0	2,5	45	2500	292	22750.0112
珠子 不銹鋼										
24-0,13	15	31	9,5±0,2	20,5	5,5	1,5	24	370	42	22750.0124
36-0,16	22	45	9,8±0,2	28,6	6,0	2,0	36	970	143	22750.0128
45-0,16	30	55	13,8±0,3	37,5	8,0	2,5	45	1900	290	22750.0132

配件

	適用於 萬向滾珠		📦 [g]	品號
	[mm]			
組立工具				
	24		451	22750.0144
	36		480	22750.0148
	45		503	22750.0152

應用範例



遵守

有關詳細的合規信息，請選擇所需的貨號。