

球形腳輪 · 有鐵板外殼

EH 22750.



產品描述

運輸系統、輸送設備至加工及包裝設施之專用模組元件。
適用於單件商品的移動、轉動及控制。
如 $d_1=36$ 配備毛氈油封以防止灰塵。

材質

蓋子
• 鋼，鍍鋅
• 不銹鋼

外殼
• 鋼，鍍鋅
• 不銹鋼

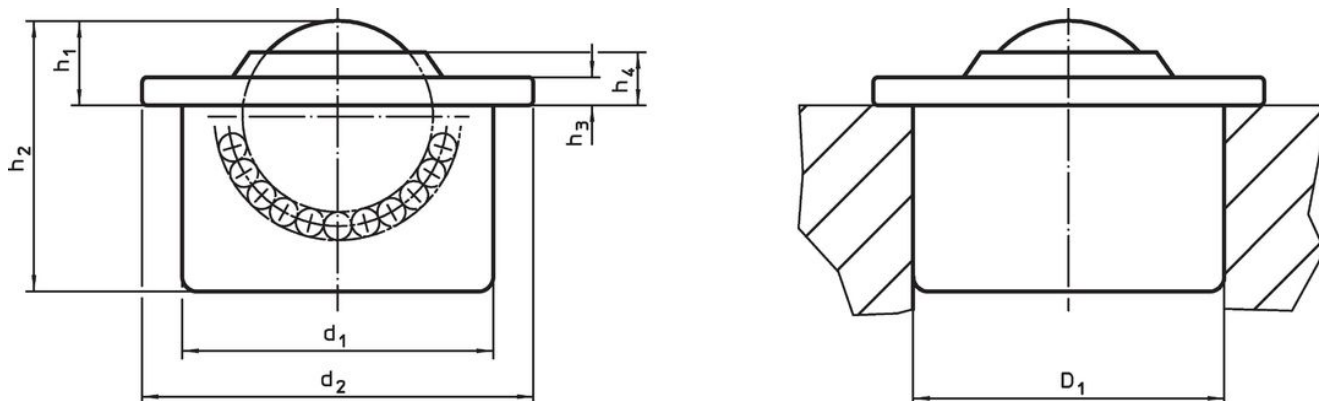
珠子
• 軸承鋼
• 不銹鋼

更多資訊

更多產品

- 公差環

圖面



訂單資訊

d_1	球直徑	d_2	尺寸 [mm]				定位孔 $D_1^{1)}$ [mm]	動態負 載係數 C [N]	[g]	品號
			h_1	h_2	h_3	h_4				
蓋子和外殼鍍鋅										
12,6±0,055	8	17	4,8±0,15	11,2	1,8	3,2	12,57+0,03	100	6,8	22750.0000 ²⁾
18,0±0,055	12	23	7,4±0,15	15,5	2,0	4,3	17,97+0,03	250	18,0	22750.0002 ²⁾
24,0±0,065	15	31	9,5±0,20	21,5	2,5	6,1	23,95+0,05	500	40,0	22750.0004 ²⁾
36,0±0,080	22	45	9,8±0,20	29,5	2,9	5,7	35,90+0,05	1300	131,0	22750.0008
45,0±0,080	30	55	13,8±0,30	37,5	3,7	7,9	44,85+0,05	2500	277,0	22750.0012
62,0±0,095	45	75	19,0±0,40	53,7	4,2	10,3	61,83+0,07	6000	741,0	22750.0016
所有零件鍍鋅，不銹鋼珠										
12,6±0,055	8	17	4,8±0,15	11,2	1,8	3,2	12,57+0,03	70	7,0	22750.0020 ²⁾
18,0±0,055	12	23	7,4±0,15	15,5	2,0	4,3	17,97+0,03	180	18,0	22750.0022 ²⁾
24,0±0,065	15	31	9,5±0,20	21,5	2,5	6,1	23,95+0,05	370	40,0	22750.0024 ²⁾
36,0±0,080	22	45	9,8±0,20	29,5	2,9	5,7	35,90+0,05	970	132,0	22750.0028
45,0±0,080	30	55	13,8±0,30	37,5	3,7	7,9	44,85+0,05	1900	273,0	22750.0032
62,0±0,095	45	75	19,0±0,40	53,7	4,2	10,3	61,83+0,07	4500	739,0	22750.0036

¹⁾ 2mm鋼板/ 5 mm鋁的參考值 (壓配合)

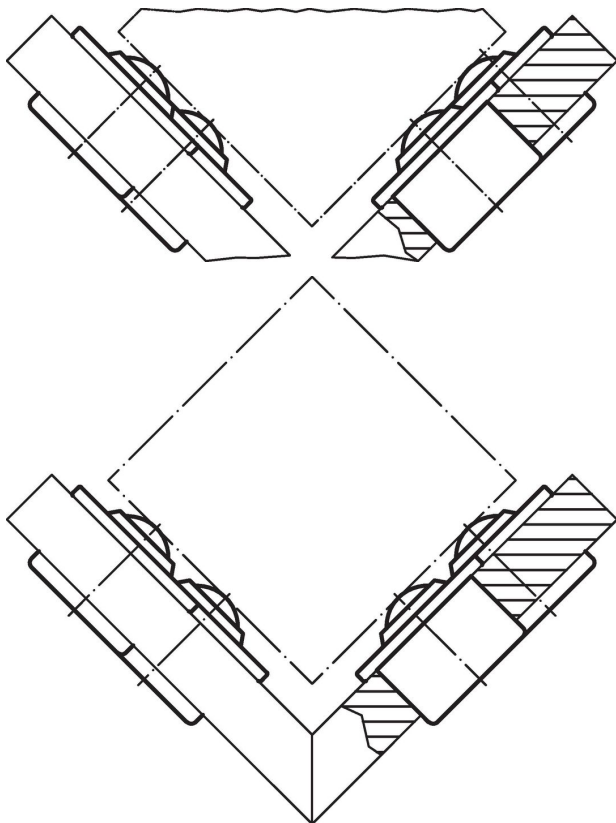
²⁾ 無毛氈密封墊

d ₁	球直徑	d ₂	尺寸				定位孔 D ₁ ¹⁾ [mm]	動態負 載係數 C [N]	[g]	品號
			h ₁ [mm]	h ₂	h ₃	h ₄				
所有零件 不鏽鋼										
12,6±0,055	8	17	4,8±0,15	11,2	1,8	3,2	12,57+0,03	70	7,0	22750.0040 ²⁾
18,0±0,055	12	23	7,4±0,15	15,5	2,0	4,3	17,97+0,03	180	17,0	22750.0042 ²⁾
24,0±0,065	15	31	9,5±0,20	21,5	2,5	6,1	23,95+0,05	370	39,0	22750.0044 ²⁾
36,0±0,080	22	45	9,8±0,20	29,5	2,9	5,7	35,90+0,05	970	133,0	22750.0048
45,0±0,080	30	55	13,8±0,30	37,5	3,7	7,9	44,85+0,05	1900	272,0	22750.0052

¹⁾ 2mm鋼板/ 5 mm鋁的參考值 (壓配合)

²⁾ 無毛氈密封墊

應用範例



遵守

符合 RoHS

符合指令 2011/65/EU 和指令 2015/863

不含 SVHC 物質

不含超過 0.1% w/w 的 SVHC 物質 - 截至 2024 年 1 月 23 日的 SVHC 清單。

不含 65 號提案物質

不包括 65 號提案物質

<https://www.P65Warnings.ca.gov/>

不含衝突礦物

本產品不含來自剛果民主共和國或鄰近國家的任何被指定為“衝突礦物”的物質，例如鈮、錫、金或鎢。