

## 自行調整腳墊 · 自復位

EH 22731.



### 產品描述

適合作止動元件、支撐元件及推力墊，以及裝配至固夾元件上。  
通過復位到平行位置，自對準墊的接觸點提供限定的初始位置，從而防止在插入工件時墊處於傾斜位置。

### 材質

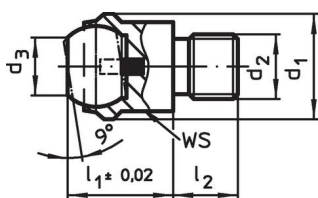
- 彈簧零件
- 熱塑性PUR
- 珠子
- 軸承鋼，硬化，明亮的
  - 塑膠，玻璃纖維強化
- 本體
- 鋼，熱處理，磷酸鹽處理
  - 鋅壓鑄，烤漆，黑色

### 更多資訊

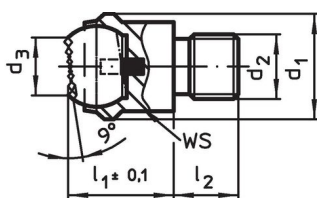
#### 注意事項

珠子有防止旋轉保護  
容積承載量對鋼和不鏽鋼設計是合法的。

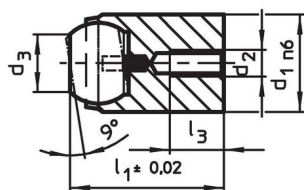
### 圖面



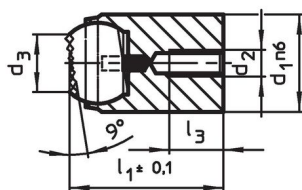
picture 1



picture 2



picture 3



picture 4

### 訂單資訊

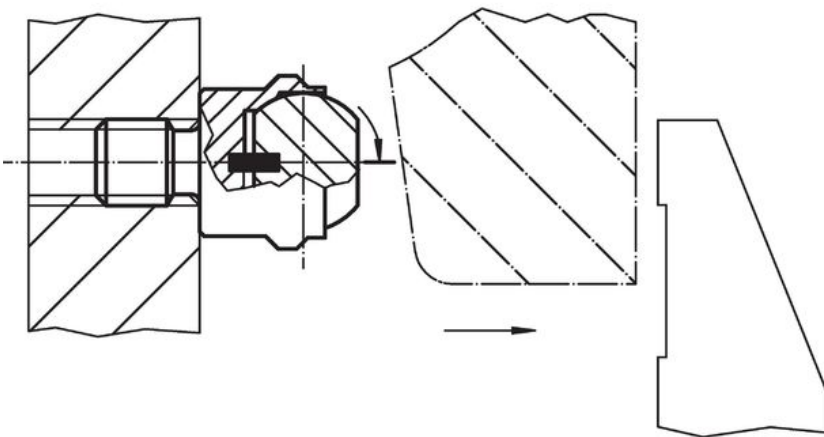
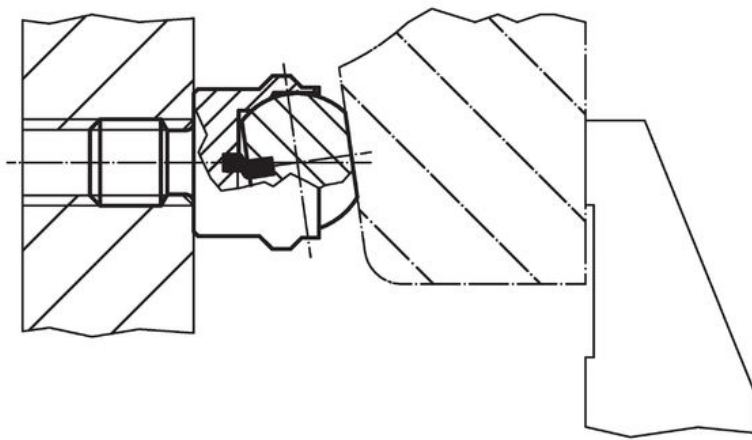
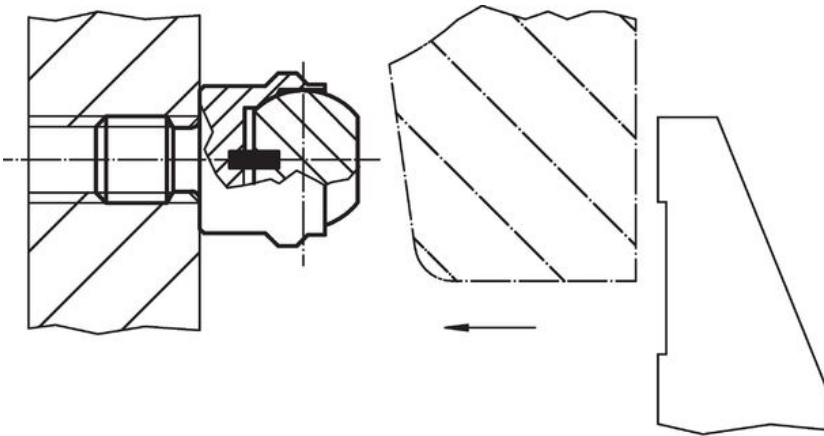
d <sub>1</sub>	d <sub>2</sub>	d <sub>3</sub>	尺寸			球直徑	定位孔		WS	靜態荷重能力 max.	起始扭力 max.	📦	品號
			l <sub>1</sub>	l <sub>2</sub>	l <sub>3</sub>		∅	深度					
			[mm]				H7	min	[mm]	[kN]	[Nm]	[g]	
帶外螺紋，平面球，軸承面平整 – 相片 1, 熱處理鋼													
13	M 6	7,2	13	8	–	10	–	–	11	10	10,0	12	22731.0012
13	M 8	7,2	13	8	–	10	–	–	11	10	25,0	13	22731.0013
20	M 8	10,5	18	10	–	16	–	–	17	25	25,0	38	22731.0018
20	M10	10,5	18	10	–	16	–	–	17	25	46,0	40	22731.0019
20	M12	10,5	18	12	–	16	–	–	17	25	82,0	43	22731.0020
30	M16	20,0	27	16	–	25	–	–	27	90	206,0	149	22731.0030
50	M20	34,5	35	20	–	40	–	–	41	165	407,0	486	22731.0050
50	M24	34,5	35	24	–	40	–	–	41	165	698,0	516	22731.0060
帶外螺紋，平面球，軸承面平整 – 相片 1, 不銹鋼													
13	M 6	7,2	13	8	–	10	–	–	11	10	10,0	12	22731.0112
13	M 8	7,2	13	8	–	10	–	–	11	10	25,0	13	22731.0113
20	M 8	10,5	18	10	–	16	–	–	17	25	25,0	38	22731.0118
20	M10	10,5	18	10	–	16	–	–	17	25	46,0	40	22731.0119

<sup>1)</sup> 只適用於當需要最小的孔深時。

d <sub>1</sub>	d <sub>2</sub>	尺寸					球直徑	定位孔		WS	靜態荷重能力 max.	起始扭力 max.	🔩	品號
		d <sub>3</sub>	l <sub>1</sub>	l <sub>2</sub> -0,5	l <sub>3</sub> max.	Ø H7		深度 min						
[mm]														
20	M12	10,5	18	12	-	16	-	-	17	25	82,0	43	22731.0120	
30	M16	20,0	27	16	-	25	-	-	27	90	206,0	149	22731.0130	
50	M20	34,5	35	20	-	40	-	-	41	165	407,0	486	22731.0150	
50	M24	34,5	35	24	-	40	-	-	41	165	698,0	516	22731.0160	
<b>帶外螺紋，平面球，軸承面帶稜紋 – 相片 2, 熱處理鋼</b>														
13	M 6	7,2	13	8	-	10	-	-	11	10	10,0	12	22731.0312	
13	M 8	7,2	13	8	-	10	-	-	11	10	25,0	13	22731.0313	
20	M 8	10,5	18	10	-	16	-	-	17	25	25,0	37	22731.0318	
20	M10	10,5	18	10	-	16	-	-	17	25	46,0	40	22731.0319	
20	M12	10,5	18	12	-	16	-	-	17	25	82,0	43	22731.0320	
30	M16	20,0	27	16	-	25	-	-	27	90	206,0	149	22731.0330	
50	M20	34,5	35	20	-	40	-	-	41	165	407,0	482	22731.0350	
50	M24	34,5	35	24	-	40	-	-	41	165	698,0	511	22731.0360	
<b>或定位孔，平面球，軸承面平面 – 相片 3, 熱處理鋼</b>														
12 n6	M 3	7,2	17	-	3,2	10	12	12	-	10 <sup>1)</sup>	1,3	13	22731.0412	
18 n6	M 4	10,5	23	-	4,0	16	18	14	-	25 <sup>1)</sup>	2,9	40	22731.0418	
28 n6	M 5	20,0	34	-	6,0	25	28	22	-	90 <sup>1)</sup>	6,0	151	22731.0428	
<b>或定位孔，平面球，軸承面平面 – 相片 3, 不銹鋼</b>														
12 n6	M 3	7,2	17	-	3,2	10	12	12	-	10 <sup>1)</sup>	1,3	13	22731.0452	
18 n6	M 4	10,5	23	-	4,0	16	18	14	-	25 <sup>1)</sup>	2,9	40	22731.0458	
28 n6	M 5	20,0	34	-	6,0	25	28	22	-	90 <sup>1)</sup>	6,0	151	22731.0468	
<b>用於定位孔，平面球，軸承面帶肋 – 相片 4, 熱處理鋼</b>														
12 n6	M 3	7,2	17	-	3,2	10	12	12	-	10 <sup>1)</sup>	1,3	13	22731.0712	
18 n6	M 4	10,5	23	-	4,0	16	18	14	-	25 <sup>1)</sup>	2,9	40	22731.0718	
28 n6	M 5	20,0	34	-	6,0	25	28	22	-	90 <sup>1)</sup>	6,0	150	22731.0728	

<sup>1)</sup> 只適用於當需要最小的孔深時。

應用範例



## 遵守

### 符合 RoHS

符合指令 2011/65/EU 和指令 2015/863

### 不含 SVHC 物質

不含超過 0.1% w/w 的 SVHC 物質 - 截至 2024 年 6 月 27 日的 SVHC 清單。

### 不含 65 號提案物質

不包括 65 號提案物質

<https://www.P65Warnings.ca.gov/>

### 不含衝突礦物

本產品不含來自剛果民主共和國或鄰近國家的任何被指定為“衝突礦物”的物質，例如鈹、錫、金或鎳。