

## 定位珠螺絲·無頭，附細螺紋 EH 22720.



### 產品描述

球頭推力螺釘還可用於定位和夾緊、緊固或支撐非平行表面。  
細牙螺紋允許精確調整。  
平面的可移動球可實現平面負載傳輸。

### 材質

#### 珠子

- 軸承鋼，硬化
- 不鏽鋼，硬化

#### 螺絲

- 鋼，熱處理， $1200 \pm 100 \text{ N/mm}^2$
- 不鏽鋼 1.4305

### 更多資訊

#### 注意事項

珠子無防止旋轉功能。  
特殊的樣式歡迎洽詢。

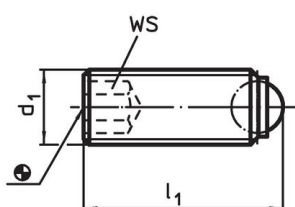
#### 參考

螺紋鎖附依需求，請參閱附錄 - 技術數據 -

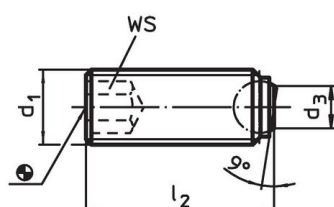
#### 更多產品

- 定位珠螺絲，無頭，球防止迴轉
- 定位珠螺絲，無頭，圓球
- 定位珠螺絲，無頭，有平面的球

### 圖面



picture 1



picture 2

### 訂單資訊

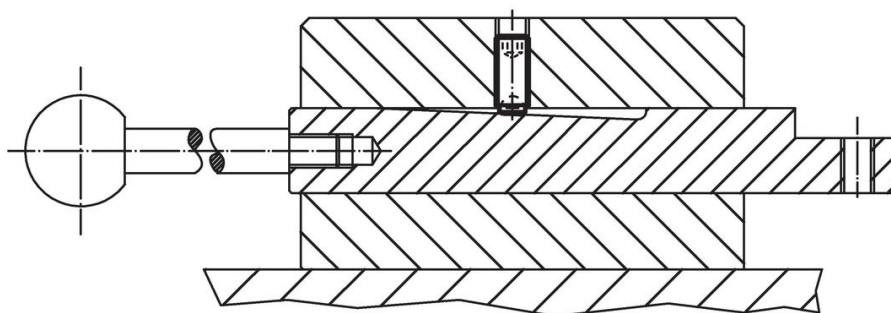
d <sub>1</sub>	尺寸				WS	靜態荷重能力 <sup>1)</sup> max.	max.	品號
	l <sub>1</sub>	l <sub>2</sub>	d <sub>3</sub>	球直徑				
[mm]								
圓珠子，鋼或不鏽鋼 (相片1) - 相片 1, 熱處理鋼								
M4 x 0,35	6,0	-	-	2,5	2,0	3,5	250	22720.5030
M4 x 0,35	10,0	-	-	2,5	2,0	3,5	250	22720.5032
M4 x 0,5	6,0	-	-	2,5	2,0	3,5	250	22720.5040
M4 x 0,5	10,0	-	-	2,5	2,0	3,5	250	22720.5042
M5 x 0,5	8,0	-	-	3,0	2,5	4,5	250	22720.5050
M5 x 0,5	12,0	-	-	3,0	2,5	4,5	250	22720.5052
M6 x 0,5	10,8	-	-	4,0	3,0	9,0	250	22720.5060
M6 x 0,5	12,8	-	-	4,0	3,0	9,0	250	22720.5061
M6 x 0,5	16,8	-	-	4,0	3,0	9,0	250	22720.5062
M6 x 0,5	20,8	-	-	4,0	3,0	9,0	250	22720.5063
M6 x 0,5	25,8	-	-	4,0	3,0	9,0	250	22720.5064
M8 x 1	11,2	-	-	5,5	4,0	15,0	250	22720.5070
M8 x 1	21,2	-	-	5,5	4,0	15,0	250	22720.5073
圓珠子，鋼或不鏽鋼 (相片1) - 相片 1, 不鏽鋼								
M4 x 0,35	6,0	-	-	2,5	2,0	3,5	250	22720.6030
M4 x 0,35	10,0	-	-	2,5	2,0	3,5	250	22720.6032
M4 x 0,5	6,0	-	-	2,5	2,0	3,5	250	22720.6040
M4 x 0,5	10,0	-	-	2,5	2,0	3,5	250	22720.6042
M5 x 0,5	8,0	-	-	3,0	2,5	4,5	250	22720.6050
M5 x 0,5	12,0	-	-	3,0	2,5	4,5	250	22720.6052
M6 x 0,5	10,8	-	-	4,0	3,0	9,0	250	22720.6060
M6 x 0,5	12,8	-	-	4,0	3,0	9,0	250	22720.6061

<sup>1)</sup>\*荷重能力報告書不適用於不鏽鋼

d <sub>1</sub>	尺寸				WS [mm]	靜態荷重能力 <sup>1)</sup> max. [kN]	🌡️ max. [°C]	📦 [g]	品號
	l <sub>1</sub> [mm]	l <sub>2</sub>	d <sub>3</sub>	球直徑					
M6 x 0,5	16,8	–	–	4,0	3,0	9,0	250	2,7	22720.6062
M6 x 0,5	20,8	–	–	4,0	3,0	9,0	250	3,4	22720.6063
M6 x 0,5	25,8	–	–	4,0	3,0	9,0	250	4,4	22720.6064
M8 x 1	11,2	–	–	5,5	4,0	15,0	250	2,5	22720.6070
M8 x 1	21,2	–	–	5,5	4,0	15,0	250	5,5	22720.6073
平面球，軸承面平整 – 相片 2, 熱處理鋼									
M4 x 0,35	–	5,6	1,3	2,5	2,0	3,5	250	0,3	22720.5230
M4 x 0,35	–	9,6	1,3	2,5	2,0	3,5	250	0,7	22720.5232
M4 x 0,5	–	5,6	1,3	2,5	2,0	3,5	250	0,3	22720.5240
M4 x 0,5	–	9,6	1,3	2,5	2,0	3,5	250	0,6	22720.5242
M5 x 0,5	–	7,5	2,2	3,0	2,5	4,5	250	0,7	22720.5250
M5 x 0,5	–	11,5	2,2	3,0	2,5	4,5	250	1,2	22720.5252
M6 x 0,5	–	10,0	3,2	4,0	3,0	9,0	250	1,5	22720.5260
M6 x 0,5	–	12,0	3,2	4,0	3,0	9,0	250	1,8	22720.5261
M6 x 0,5	–	16,0	3,2	4,0	3,0	9,0	250	2,6	22720.5262
M6 x 0,5	–	20,0	3,2	4,0	3,0	9,0	250	3,4	22720.5263
M6 x 0,5	–	25,0	3,2	4,0	3,0	9,0	250	4,4	22720.5264
M8 x 1	–	10,0	4,5	5,5	4,0	15,0	250	2,5	22720.5270
M8 x 1	–	20,0	4,5	5,5	4,0	15,0	250	5,4	22720.5273
平面球，軸承面平整 – 相片 2, 不銹鋼									
M4 x 0,35	–	5,6	1,3	2,5	2,0	3,5	250	0,3	22720.6230
M4 x 0,35	–	9,6	1,3	2,5	2,0	3,5	250	0,7	22720.6232
M4 x 0,5	–	5,6	1,3	2,5	2,0	3,5	250	0,3	22720.6240
M4 x 0,5	–	9,6	1,3	2,5	2,0	3,5	250	0,6	22720.6242
M5 x 0,5	–	7,5	2,2	3,0	2,5	4,5	250	0,7	22720.6250
M5 x 0,5	–	11,5	2,2	3,0	2,5	4,5	250	1,2	22720.6252
M6 x 0,5	–	10,0	3,2	4,0	3,0	9,0	250	1,5	22720.6260
M6 x 0,5	–	12,0	3,2	4,0	3,0	9,0	250	1,8	22720.6261
M6 x 0,5	–	16,0	3,2	4,0	3,0	9,0	250	2,6	22720.6262
M6 x 0,5	–	20,0	3,2	4,0	3,0	9,0	250	3,4	22720.6263
M6 x 0,5	–	25,0	3,2	4,0	3,0	9,0	250	4,4	22720.6264
M8 x 1	–	10,0	4,5	5,5	4,0	15,0	250	2,5	22720.6270
M8 x 1	–	20,0	4,5	5,5	4,0	15,0	250	5,4	22720.6273

<sup>1)</sup>\*荷重能力報告書不適用於不銹鋼

### 應用範例



### 遵守

有關詳細的合規信息，請選擇所需的貨號。