

定位珠螺絲·無頭，有平面的球 EH 22720.



產品描述

熱塑性塑料球端推力螺絲用於壓制脆弱的零件。
球頭推力螺釘還可用於夾緊、擰緊或支撐非平行表面。
平面的可移動球可實現平面負載傳輸。

材質

- 珠子
- 軸承鋼，硬化
 - 不鏽鋼，硬化
 - 得林紅塑膠 (POM)

螺絲

- 鋼，熱處理， $1200 \pm 100 \text{ N/mm}^2$
- 不鏽鋼 1.4305

更多資訊

注意事項

珠子無防止旋轉功能。
特殊的樣式歡迎洽詢。

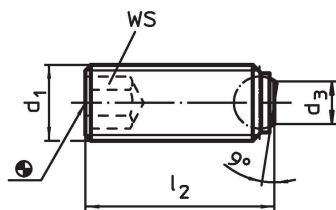
參考

螺紋鎖附依需求，請參閱附錄 - 技術數據 -

更多產品

- 定位珠螺絲，無頭，球防止迴轉
- 定位珠螺絲，無頭，附細螺紋
- 定位珠螺絲，無頭部的，短的
- 定位珠螺絲，無頭，平面球端和梅花槽

圖面



訂單資訊

d ₁	尺寸		球直徑	WS	靜態荷重能力 ¹⁾ max.	溫度		品號	
	l ₂	d ₃				min	max.		
軸承面平整，熱處理鋼									
		[mm]		[mm]	[kN]	[°C]		[g]	
M 4	5,6	1,8	2,5	2,0	3,5	-	250	0,3	22720.0542
M 4	7,6	1,8	2,5	2,0	3,5	-	250	0,4	22720.0543
M 4	9,6	1,8	2,5	2,0	3,5	-	250	0,6	22720.0544
M 4	11,6	1,8	2,5	2,0	3,5	-	250	0,7	22720.0545
M 4	15,6	1,8	2,5	2,0	3,5	-	250	1,0	22720.0546
M 5	7,5	2,2	3,0	2,5	4,5	-	250	0,6	22720.0552
M 5	9,5	2,2	3,0	2,5	4,5	-	250	0,9	22720.0553
M 5	11,5	2,2	3,0	2,5	4,5	-	250	1,1	22720.0554
M 5	15,5	2,2	3,0	2,5	4,5	-	250	1,6	22720.0555
M 5	19,5	2,2	3,0	2,5	4,5	-	250	2,0	22720.0556
M 5	24,5	2,2	3,0	2,5	4,5	-	250	2,6	22720.0558
M 6	10,0	3,2	4,0	3,0	9,0	-	250	1,3	22720.0562
M 6	12,0	3,2	4,0	3,0	9,0	-	250	1,6	22720.0563
M 6	16,0	3,2	4,0	3,0	9,0	-	250	2,3	22720.0564
M 6	20,0	3,2	4,0	3,0	9,0	-	250	3,0	22720.0565
M 6	25,0	3,2	4,0	3,0	9,0	-	250	3,8	22720.0566
M 8	10,0	4,5	5,5	4,0	15,0	-	250	2,4	22720.0581
M 8	12,0	4,5	5,5	4,0	15,0	-	250	2,8	22720.0582
M 8	16,0	4,5	5,5	4,0	15,0	-	250	4,1	22720.0583
M 8	20,0	4,5	5,5	4,0	15,0	-	250	5,1	22720.0584
M 8	25,0	4,5	5,5	4,0	15,0	-	250	6,7	22720.0585
M 8	30,0	4,5	5,5	4,0	15,0	-	250	8,2	22720.0586
M10	12,0	6,0	7,0	5,0	20,0	-	250	4,5	22720.0601
M10	16,0	6,0	7,0	5,0	20,0	-	250	5,9	22720.0602

¹⁾ 生產力的承載說明對於不鏽鋼類型沒有根據(除了配有熱塑球的類型)。

d ₁	尺寸			WS [mm]	靜態荷重能力 ¹⁾ max. [kN]	溫度		重量 [g]	品號
	l ₂	d ₃ [mm]	球直徑			min	max.		
M10	20,0	6,0	7,0	5,0	20,0	–	250	7,8	22720.0603
M10	25,0	6,0	7,0	5,0	20,0	–	250	10,0	22720.0604
M10	30,0	6,0	7,0	5,0	20,0	–	250	13,0	22720.0605
M10	35,0	6,0	7,0	5,0	20,0	–	250	15,0	22720.0606
M10	40,0	6,0	7,0	5,0	20,0	–	250	18,0	22720.0608
M12	16,0	7,2	8,5	6,0	30,0	–	250	8,8	22720.0621
M12	20,0	7,2	8,5	6,0	30,0	–	250	11,0	22720.0622
M12	25,0	7,2	8,5	6,0	30,0	–	250	14,0	22720.0623
M12	30,0	7,2	8,5	6,0	30,0	–	250	18,0	22720.0624
M12	40,0	7,2	8,5	6,0	30,0	–	250	25,0	22720.0626
M12	50,0	7,2	8,5	6,0	30,0	–	250	32,0	22720.0628
M16	20,0	10,7	12,0	8,0	60,0	–	250	21,0	22720.0661
M16	25,0	10,7	12,0	8,0	60,0	–	250	26,0	22720.0662
M16	35,0	10,7	12,0	8,0	60,0	–	250	40,0	22720.0664
M16	50,0	10,7	12,0	8,0	60,0	–	250	60,0	22720.0666
M20	30,0	13,5	15,0	10,0	90,0	–	250	50,0	22720.0702
M20	40,0	13,5	15,0	10,0	90,0	–	250	71,0	22720.0704
M20	50,0	13,5	15,0	10,0	90,0	–	250	92,0	22720.0705
M20	60,0	13,5	15,0	10,0	90,0	–	250	111,0	22720.0706
M24	35,0	15,8	18,0	12,0	120,0	–	250	85,0	22720.0742
M24	50,0	15,8	18,0	12,0	120,0	–	250	129,0	22720.0744
M24	80,0	15,8	18,0	12,0	120,0	–	250	218,0	22720.0746
軸承面平整, 不銹鋼									
M 4	5,6	1,8	2,5	2,0	3,5	–	250	0,3	22720.0827
M 4	7,6	1,8	2,5	2,0	3,5	–	250	0,4	22720.0828
M 4	9,6	1,8	2,5	2,0	3,5	–	250	0,6	22720.0829
M 4	11,6	1,8	2,5	2,0	3,5	–	250	0,7	22720.0830
M 4	15,6	1,8	2,5	2,0	3,5	–	250	1,0	22720.0832
M 5	7,5	2,2	3,0	2,5	4,5	–	250	0,6	22720.0833
M 5	9,5	2,2	3,0	2,5	4,5	–	250	0,9	22720.0834
M 5	11,5	2,2	3,0	2,5	4,5	–	250	1,1	22720.0835
M 5	15,5	2,2	3,0	2,5	4,5	–	250	1,6	22720.0836
M 5	19,5	2,2	3,0	2,5	4,5	–	250	2,0	22720.0837
M 5	24,5	2,2	3,0	2,5	4,5	–	250	2,6	22720.0838
M 6	10,0	3,2	4,0	3,0	9,0	–	250	1,3	22720.0840
M 6	12,0	3,2	4,0	3,0	9,0	–	250	1,6	22720.0842
M 6	16,0	3,2	4,0	3,0	9,0	–	250	2,3	22720.0844
M 6	20,0	3,2	4,0	3,0	9,0	–	250	3,0	22720.0845
M 6	25,0	3,2	4,0	3,0	9,0	–	250	3,8	22720.0846
M 8	10,0	4,5	5,5	4,0	15,0	–	250	2,4	22720.0850
M 8	12,0	4,5	5,5	4,0	15,0	–	250	2,8	22720.0852
M 8	16,0	4,5	5,5	4,0	15,0	–	250	4,1	22720.0853
M 8	20,0	4,5	5,5	4,0	15,0	–	250	5,1	22720.0854
M 8	25,0	4,5	5,5	4,0	15,0	–	250	6,7	22720.0855
M 8	30,0	4,5	5,5	4,0	15,0	–	250	8,2	22720.0856
M10	12,0	6,0	7,0	5,0	20,0	–	250	4,5	22720.0860
M10	16,0	6,0	7,0	5,0	20,0	–	250	5,9	22720.0862
M10	20,0	6,0	7,0	5,0	20,0	–	250	7,8	22720.0863
M10	25,0	6,0	7,0	5,0	20,0	–	250	10,0	22720.0864
M10	30,0	6,0	7,0	5,0	20,0	–	250	13,0	22720.0865
M10	35,0	6,0	7,0	5,0	20,0	–	250	15,0	22720.0866
M10	40,0	6,0	7,0	5,0	20,0	–	250	18,0	22720.0868
M12	16,0	7,2	8,5	6,0	30,0	–	250	8,8	22720.0870
M12	20,0	7,2	8,5	6,0	30,0	–	250	11,0	22720.0872
M12	25,0	7,2	8,5	6,0	30,0	–	250	14,0	22720.0873
M12	30,0	7,2	8,5	6,0	30,0	–	250	18,0	22720.0874
M12	40,0	7,2	8,5	6,0	30,0	–	250	25,0	22720.0876
M12	50,0	7,2	8,5	6,0	30,0	–	250	32,0	22720.0878

¹⁾ 生產力的承載說明對於不銹鋼類型沒有根據(除了配有熱塑球的類型)。

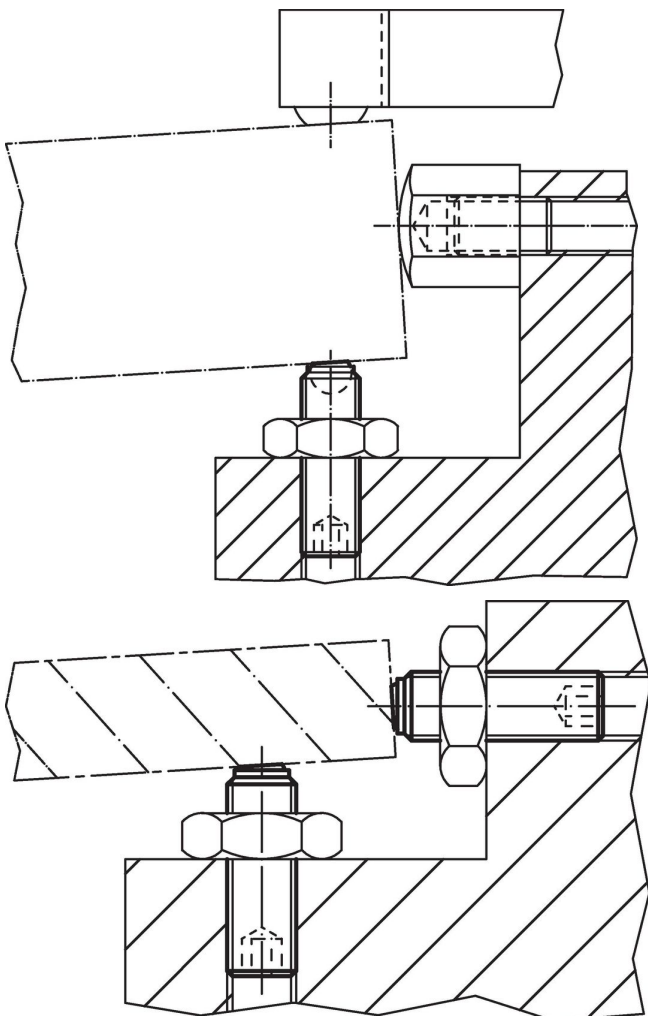
d ₁	尺寸			WS [mm]	靜態荷重能力 ¹⁾ max. [kN]	溫度		重量 [g]	品號
	l ₂	d ₃ [mm]	球直徑			min	max. [°C]		
M16	20,0	10,7	12,0	8,0	60,0	–	250	21,0	22720.0880
M16	25,0	10,7	12,0	8,0	60,0	–	250	26,0	22720.0882
M16	35,0	10,7	12,0	8,0	60,0	–	250	40,0	22720.0884
M16	50,0	10,7	12,0	8,0	60,0	–	250	60,0	22720.0886
熱塑性塑料製成的平面球，軸承表面平整（防止旋轉），熱處理鋼									
M 4	5,9	1,8	2,5	2,0	0,3	-30	80	0,4	22720.0452
M 4	7,9	1,8	2,5	2,0	0,3	-30	80	0,3	22720.0453
M 4	9,9	1,8	2,5	2,0	0,3	-30	80	0,5	22720.0454
M 4	11,9	1,8	2,5	2,0	0,3	-30	80	0,7	22720.0455
M 4	15,9	1,8	2,5	2,0	0,3	-30	80	0,9	22720.0456
M 5	7,8	2,1	3,0	2,5	0,5	-30	80	0,6	22720.0462
M 5	9,8	2,1	3,0	2,5	0,5	-30	80	0,8	22720.0463
M 5	11,8	2,1	3,0	2,5	0,5	-30	80	1,0	22720.0464
M 5	15,8	2,1	3,0	2,5	0,5	-30	80	1,5	22720.0465
M 5	19,8	2,1	3,0	2,5	0,5	-30	80	1,9	22720.0466
M 5	24,8	2,1	3,0	2,5	0,5	-30	80	2,5	22720.0467
M 6	10,3	3,0	4,0	3,0	0,9	-30	80	1,1	22720.0472
M 6	12,3	3,0	4,0	3,0	0,9	-30	80	1,4	22720.0473
M 6	16,3	3,0	4,0	3,0	0,9	-30	80	2,1	22720.0474
M 6	20,3	3,0	4,0	3,0	0,9	-30	80	2,8	22720.0475
M 6	25,3	3,0	4,0	3,0	0,9	-30	80	3,6	22720.0476
M 8	10,4	4,2	5,5	4,0	1,5	-30	80	1,9	22720.0482
M 8	12,4	4,2	5,5	4,0	1,5	-30	80	2,3	22720.0483
M 8	16,4	4,2	5,5	4,0	1,5	-30	80	3,4	22720.0484
M 8	20,4	4,2	5,5	4,0	1,5	-30	80	4,6	22720.0485
M 8	25,4	4,2	5,5	4,0	1,5	-30	80	6,2	22720.0486
M 8	30,4	4,2	5,5	4,0	1,5	-30	80	7,8	22720.0487
熱塑性塑料製成的平面球，軸承表面平整（防止旋轉），不銹鋼									
M 4	5,9	1,8	2,5	2,0	0,3	-30	80	0,4	22720.0492
M 4	7,9	1,8	2,5	2,0	0,3	-30	80	0,3	22720.0493
M 4	9,9	1,8	2,5	2,0	0,3	-30	80	0,5	22720.0494
M 4	11,9	1,8	2,5	2,0	0,3	-30	80	0,7	22720.0495
M 4	15,9	1,8	2,5	2,0	0,3	-30	80	0,9	22720.0496
M 5	7,8	2,1	3,0	2,5	0,5	-30	80	0,6	22720.0502
M 5	9,8	2,1	3,0	2,5	0,5	-30	80	0,8	22720.0503
M 5	11,8	2,1	3,0	2,5	0,5	-30	80	1,0	22720.0504
M 5	15,8	2,1	3,0	2,5	0,5	-30	80	1,5	22720.0505
M 5	19,8	2,1	3,0	2,5	0,5	-30	80	1,9	22720.0506
M 5	24,8	2,1	3,0	2,5	0,5	-30	80	2,5	22720.0507
M 6	10,3	3,0	4,0	3,0	0,9	-30	80	1,1	22720.0512
M 6	12,3	3,0	4,0	3,0	0,9	-30	80	1,4	22720.0513
M 6	16,3	3,0	4,0	3,0	0,9	-30	80	2,1	22720.0514
M 6	20,3	3,0	4,0	3,0	0,9	-30	80	2,8	22720.0515
M 6	25,3	3,0	4,0	3,0	0,9	-30	80	3,6	22720.0516
M 8	10,4	4,2	5,5	4,0	1,5	-30	80	1,9	22720.0522
M 8	12,4	4,2	5,5	4,0	1,5	-30	80	2,3	22720.0523
M 8	16,4	4,2	5,5	4,0	1,5	-30	80	3,4	22720.0524
M 8	20,4	4,2	5,5	4,0	1,5	-30	80	4,6	22720.0525
M 8	25,4	4,2	5,5	4,0	1,5	-30	80	6,2	22720.0526
M 8	30,4	4,2	5,5	4,0	1,5	-30	80	7,8	22720.0527
軸承面帶肋，熱處理鋼									
M 8	10,0	4,5	5,5	4,0	15,0	–	250	2,4	22720.0891
M 8	12,0	4,5	5,5	4,0	15,0	–	250	2,7	22720.0892
M 8	16,0	4,5	5,5	4,0	15,0	–	250	3,9	22720.0893
M 8	20,0	4,5	5,5	4,0	15,0	–	250	5,1	22720.0894
M 8	25,0	4,5	5,5	4,0	15,0	–	250	6,7	22720.0895
M 8	30,0	4,5	5,5	4,0	15,0	–	250	8,2	22720.0896
M10	12,0	6,0	7,0	5,0	20,0	–	250	4,5	22720.0901
M10	16,0	6,0	7,0	5,0	20,0	–	250	5,8	22720.0902
M10	20,0	6,0	7,0	5,0	20,0	–	250	7,7	22720.0903

¹⁾ 生產力的承載說明對於不銹鋼類型沒有根據(除了配有熱塑球的類型)。

d ₁	尺寸			WS [mm]	靜態荷重能力 ¹⁾ max. [kN]			 [g]	品號
	l ₂	d ₃ [mm]	球直徑			min	max.		
M10	25,0	6,0	7,0	5,0	20,0	–	250	10,0	22720.0904
M10	30,0	6,0	7,0	5,0	20,0	–	250	13,0	22720.0905
M10	35,0	6,0	7,0	5,0	20,0	–	250	15,0	22720.0906
M10	40,0	6,0	7,0	5,0	20,0	–	250	17,0	22720.0908
M12	16,0	7,2	8,5	6,0	30,0	–	250	8,8	22720.0921
M12	20,0	7,2	8,5	6,0	30,0	–	250	10,0	22720.0922
M12	25,0	7,2	8,5	6,0	30,0	–	250	14,0	22720.0923
M12	30,0	7,2	8,5	6,0	30,0	–	250	18,0	22720.0924
M12	40,0	7,2	8,5	6,0	30,0	–	250	25,0	22720.0926
M12	50,0	7,2	8,5	6,0	30,0	–	250	32,0	22720.0928
M16	20,0	10,7	12,0	8,0	60,0	–	250	21,0	22720.0961
M16	25,0	10,7	12,0	8,0	60,0	–	250	26,0	22720.0962
M16	35,0	10,7	12,0	8,0	60,0	–	250	40,0	22720.0964
M16	50,0	10,7	12,0	8,0	60,0	–	250	60,0	22720.0966
M20	30,0	13,5	15,0	10,0	90,0	–	250	49,0	22720.0972
M20	40,0	13,5	15,0	10,0	90,0	–	250	70,0	22720.0974
M20	50,0	13,5	15,0	10,0	90,0	–	250	91,0	22720.0975
M20	60,0	13,5	15,0	10,0	90,0	–	250	111,0	22720.0976
M24	35,0	15,8	18,0	12,0	120,0	–	250	84,0	22720.0982
M24	50,0	15,8	18,0	12,0	120,0	–	250	125,0	22720.0984
M24	80,0	15,8	18,0	12,0	120,0	–	250	217,0	22720.0986

¹⁾ 生產力的承載說明對於不鏽鋼類型沒有根據(除了配有熱塑球的類型)。

應用範例



遵守

有關詳細的合規信息，請選擇所需的貨號。