

定位珠螺絲·無頭，球防止迴轉 EH 22700.



產品描述

球頭推力螺釘還可用於夾緊、擰緊或支撐非平行表面。
平面的可移動球可實現平面負載傳輸。

材質

- 珠子
- 軸承鋼，硬化
 - 不鏽鋼，硬化

螺絲

- 鋼，熱處理， $1200 \pm 100 \text{ N/mm}^2$
- 不鏽鋼 1.4305

更多資訊

注意事項

珠子有防止旋轉保護
特殊的樣式歡迎洽詢。

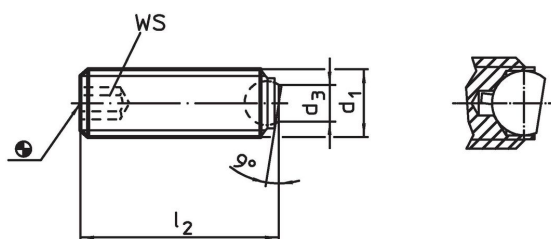
參考

螺紋鎖附依需求，請參閱附錄 - 技術數據 -

更多產品

- 定位珠螺絲，無頭，有平面的球
- 定位珠螺絲，無頭，附細螺紋
- 定位珠螺絲，無頭，平面球端和梅花槽


圖面



訂單資訊

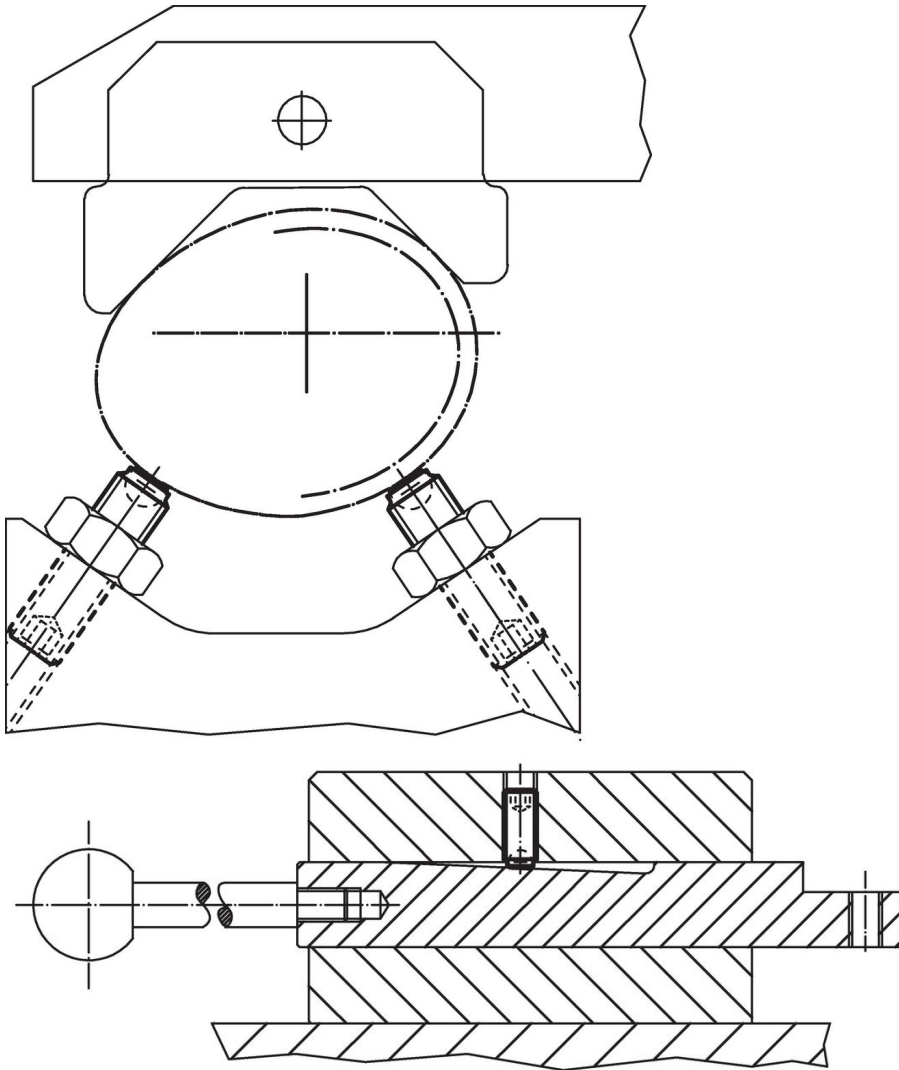
d ₁	l ₂	尺寸 d ₃ [mm]	球直徑	WS [mm]	靜態荷重能力 ¹⁾ max. [kN]	 [g]	品號
平面球，軸承面平整，熱處理鋼							
M 6	12	3,2	4,0	3	6	1,6	22700.0563
M 6	16	3,2	4,0	3	6	2,3	22700.0564
M 6	20	3,2	4,0	3	6	3,0	22700.0565
M 6	25	3,2	4,0	3	6	3,8	22700.0566
M 8	16	4,5	5,5	4	9	3,9	22700.0583
M 8	20	4,5	5,5	4	9	5,1	22700.0584
M 8	25	4,5	5,5	4	9	6,6	22700.0585
M 8	30	4,5	5,5	4	9	8,3	22700.0586
M10	20	6,0	7,0	5	12	7,7	22700.0603
M10	25	6,0	7,0	5	12	10,0	22700.0604
M10	35	6,0	7,0	5	12	15,0	22700.0606
M10	40	6,0	7,0	5	12	17,0	22700.0608
M12	20	7,2	8,5	6	18	11,0	22700.0622
M12	30	7,2	8,5	6	18	18,0	22700.0624
M12	40	7,2	8,5	6	18	25,0	22700.0626
M12	50	7,2	8,5	6	18	32,0	22700.0628
M16	20	10,7	12,0	8	36	22,0	22700.0661
M16	25	10,7	12,0	8	36	28,0	22700.0662
M16	35	10,7	12,0	8	36	38,0	22700.0664
M16	50	10,7	12,0	8	36	60,0	22700.0666
M20	30	13,5	15,0	10	60	53,0	22700.0672
M20	40	13,5	15,0	10	60	70,0	22700.0674
M20	50	13,5	15,0	10	60	90,0	22700.0675

¹⁾*荷重能力報告書不適用於不銹鋼

d ₁	l ₂	尺寸		WS [mm]	靜態荷重能力 ¹⁾ max. [kN]	 [g]	品號
		d ₃ [mm]	球直徑				
M20	60	13,5	15,0	10	60	111,0	22700.0676
M24	35	15,8	18,0	12	80	85,0	22700.0682
M24	50	15,8	18,0	12	80	125,0	22700.0684
M24	80	15,8	18,0	12	80	215,0	22700.0686
平面球，軸承面平整，不銹鋼							
M 6	12	3,2	4,0	3	6	1,6	22700.0803
M 6	16	3,2	4,0	3	6	2,3	22700.0804
M 6	20	3,2	4,0	3	6	3,0	22700.0805
M 6	25	3,2	4,0	3	6	3,8	22700.0806
M 8	16	4,5	5,5	4	9	3,9	22700.0813
M 8	20	4,5	5,5	4	9	5,1	22700.0814
M 8	25	4,5	5,5	4	9	6,6	22700.0815
M 8	30	4,5	5,5	4	9	8,3	22700.0816
M10	20	6,0	7,0	5	12	7,7	22700.0823
M10	25	6,0	7,0	5	12	10,0	22700.0824
M10	35	6,0	7,0	5	12	15,0	22700.0826
M10	40	6,0	7,0	5	12	17,0	22700.0828
M12	20	7,2	8,5	6	18	11,0	22700.0832
M12	30	7,2	8,5	6	18	18,0	22700.0834
M12	40	7,2	8,5	6	18	25,0	22700.0836
M12	50	7,2	8,5	6	18	32,0	22700.0838
M16	20	10,7	12,0	8	36	22,0	22700.0841
M16	25	10,7	12,0	8	36	28,0	22700.0842
M16	35	10,7	12,0	8	36	38,0	22700.0844
M16	50	10,7	12,0	8	36	60,0	22700.0846
平面球，軸承表面帶肋，熱處理鋼							
M 8	16	4,5	5,5	4	9	3,9	22700.0693
M 8	20	4,5	5,5	4	9	5,1	22700.0694
M 8	25	4,5	5,5	4	9	6,6	22700.0695
M 8	30	4,5	5,5	4	9	8,3	22700.0696
M10	20	6,0	7,0	5	12	7,7	22700.0703
M10	25	6,0	7,0	5	12	10,0	22700.0704
M10	35	6,0	7,0	5	12	15,0	22700.0706
M10	40	6,0	7,0	5	12	17,0	22700.0708
M12	20	7,2	8,5	6	18	11,0	22700.0722
M12	30	7,2	8,5	6	18	18,0	22700.0724
M12	40	7,2	8,5	6	18	25,0	22700.0726
M12	50	7,2	8,5	6	18	31,0	22700.0728
M16	20	10,7	12,0	8	36	22,0	22700.0761
M16	25	10,7	12,0	8	36	27,0	22700.0762
M16	35	10,7	12,0	8	36	40,0	22700.0764
M16	50	10,7	12,0	8	36	60,0	22700.0766
M20	30	13,5	15,0	10	60	52,0	22700.0772
M20	40	13,5	15,0	10	60	70,0	22700.0774
M20	50	13,5	15,0	10	60	89,0	22700.0775
M20	60	13,5	15,0	10	60	111,0	22700.0776
M24	35	15,8	18,0	12	80	85,0	22700.0782
M24	50	15,8	18,0	12	80	125,0	22700.0784
M24	80	15,8	18,0	12	80	215,0	22700.0786

¹⁾*荷重能力報告書不適用於不銹鋼

應用範例



遵守

有關詳細的合規信息，請選擇所需的貨號。