

承座銷 · 可調整的

EH 22690.



產品描述

帶有感應淬火軸承表面的可調座銷可用作座和擋塊。

材質

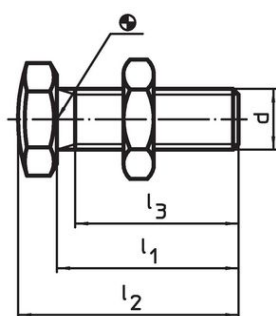
承座銷

- 熱處理鋼，回火，質量 10.9，發黑/軸承表面
感應淬火

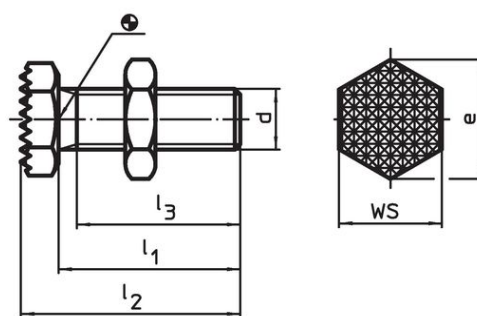
螺帽

- 鋼，quality 8.8 (ISO 4035) 染黑

圖面




picture 1

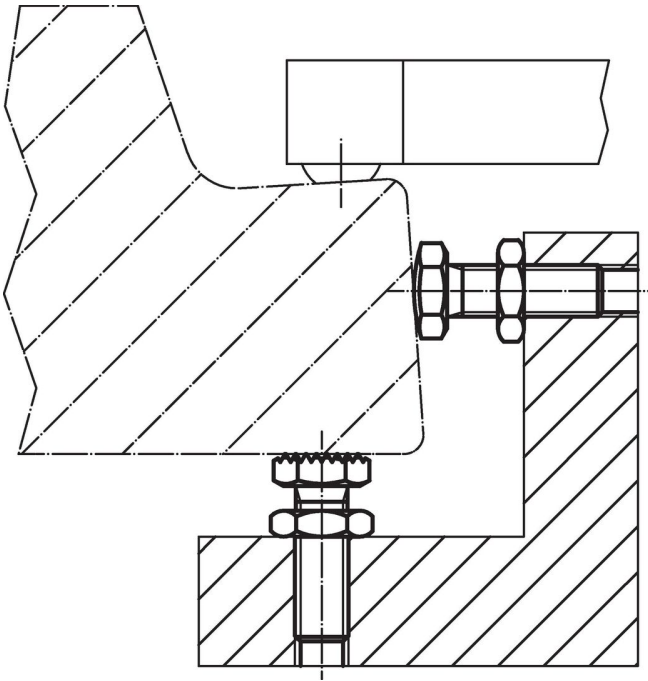


picture 2

訂單資訊

d	l ₁ ±1,5	尺寸			e	WS [mm]		品號
		l ₂ ±1,5	l ₃ min	[mm]				
軸承面球面 – 相片 1								
M 6	20	23,5	19,0	11,5	10	6,7	22690.0606	
M 8	25	30,0	21,0	14,5	13	15,0	22690.0608	
M10	30	36,0	25,5	19,6	17	31,0	22690.0610	
M12	35	42,0	29,7	21,9	19	48,0	22690.0612	
M16	40	49,5	34,0	27,7	24	102,0	22690.0616	
M20	45	57,0	37,0	34,6	30	187,0	22690.0620	
M24	50	64,0	40,0	41,6	36	309,0	22690.0624	
軸承面帶肋 – 相片 2								
M 6	20	23,5	19,0	11,5	10	6,7	22690.0626	
M 8	25	30,0	21,0	14,5	13	16,0	22690.0628	
M10	30	36,0	25,5	19,6	17	31,0	22690.0630	
M12	35	42,0	29,7	21,9	19	49,0	22690.0632	
M16	40	49,5	34,0	27,7	24	102,0	22690.0636	
M20	45	57,0	37,0	34,6	30	184,0	22690.0640	
M24	50	64,0	40,0	41,6	36	308,0	22690.0644	

應用範例



遵守

符合 RoHS

符合指令 2011/65/EU 和指令 2015/863

不含 SVHC 物質

不含超過 0.1% w/w 的 SVHC 物質 - 截至 2024 年 6 月 27 日的 SVHC 清單。

不含 65 號提案物質

不包括 65 號提案物質

<https://www.P65Warnings.ca.gov/>

不含衝突礦物

本產品不含來自剛果民主共和國或鄰近國家的任何被指定為“衝突礦物”的物質，例如鈿、錫、金或鎳。